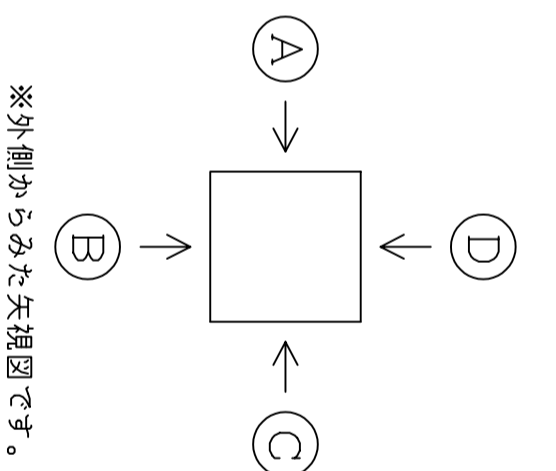


製図日	年	月	日
件名			
御社名	御担当者名	御社名	御担当者名
サイズ	600X600X900	Scale	1/15
品番			
継手	P Lジョイント/S・MR・KF 削孔のみ 他:		

蓋	荷重	<input type="checkbox"/> T-2 <input type="checkbox"/> T-6 <input type="checkbox"/> T-8 <input type="checkbox"/> T-20 <input type="checkbox"/> T-25
	形式	<input type="checkbox"/> CR <input type="checkbox"/> 角枠 <input type="checkbox"/> 舗装用CR <input type="checkbox"/> 化粧蓋(角・丸) <input type="checkbox"/> 他:
文字	<input type="checkbox"/> 電気 <input type="checkbox"/> 他:	
<input type="checkbox"/> FEPメーカー <input type="checkbox"/> ナイロン-スチール <input type="checkbox"/> 東拓工業 <input type="checkbox"/> ナイロン形状 <input type="checkbox"/> 古河電工 <input type="checkbox"/> カワカ <input type="checkbox"/> 独立リフト形状 <input type="checkbox"/> カクボリ <input type="checkbox"/> 未来工業 <input type="checkbox"/> NEWカワカ		



P Lジョイント 外径 図					
30	40	50	65	80	100
125	150				

※上記外径図をそのまま
ネットアウト内へ複写して下さい。

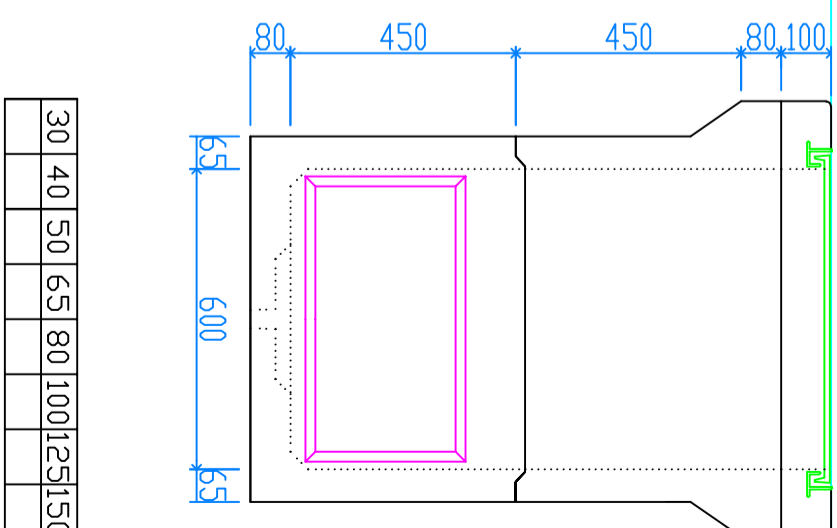
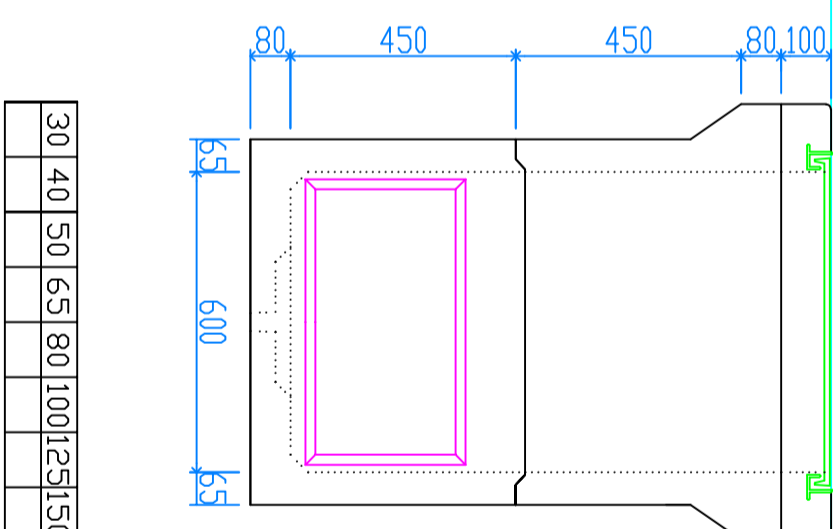
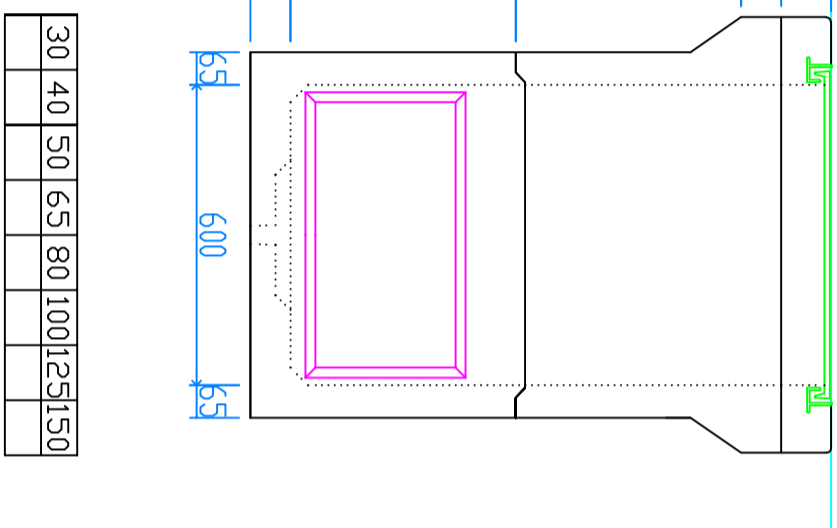
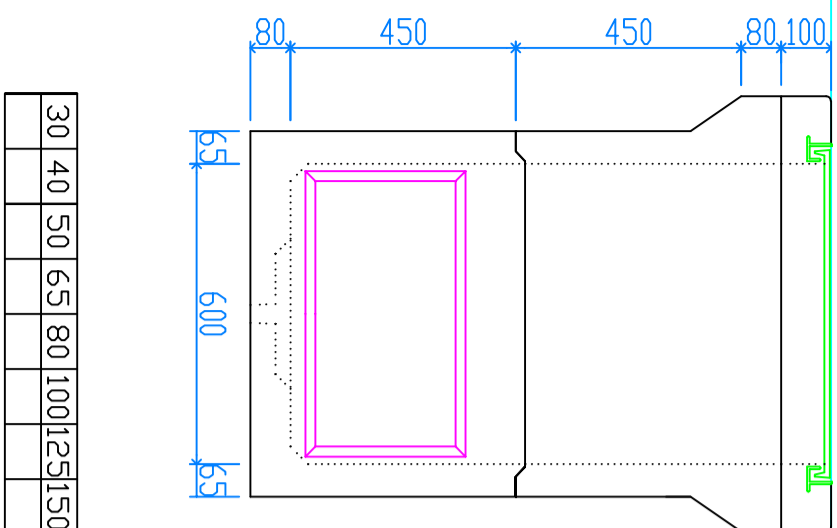
納入希望日	年	月	日
-------	---	---	---

(A)

(B)

(C)

(D)



▽GL

30	40	50	65	80	100	125	150
----	----	----	----	----	-----	-----	-----

30	40	50	65	80	100	125	150
----	----	----	----	----	-----	-----	-----

30	40	50	65	80	100	125	150
----	----	----	----	----	-----	-----	-----

30	40	50	65	80	100	125	150
----	----	----	----	----	-----	-----	-----

修正日	月	日	製図	検図
修正日	月	日		
修正日	月	日		