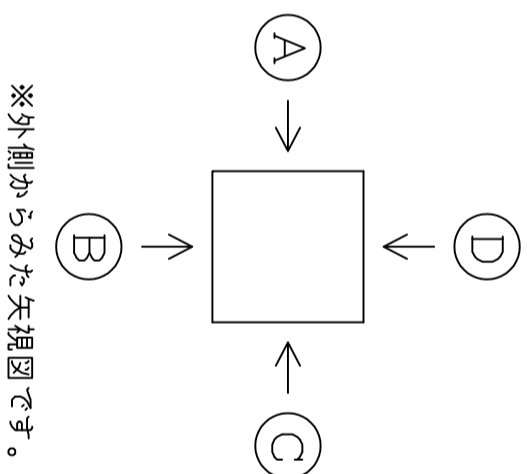


製図日	年 月 日
件名	
御社名	御担当者名
商社名	御担当者名
サイズ	Scale 1/15
品番	
HHH	
継手 PLジョイント/S・MR・KF 削孔のみ 他：	

■蓋	
荷重	<input type="checkbox"/> T-2 <input type="checkbox"/> T-6 <input type="checkbox"/> T-8 <input type="checkbox"/> T-20 <input type="checkbox"/> T-25
形式	<input type="checkbox"/> CR <input type="checkbox"/> 角枠 <input type="checkbox"/> 舗装用CR <input type="checkbox"/> 化粧蓋(角・丸)
	他：
文字	<input type="checkbox"/> 電気 <input type="checkbox"/> 他：
■FEPメーカー	
パイラ形状	<input type="checkbox"/> パイラ-スリ- <input type="checkbox"/> 東拓工業 <input type="checkbox"/> 古河電工 <input type="checkbox"/> カワカズ <input type="checkbox"/> カイトパイラ-
独立パイラ形状	<input type="checkbox"/> 未来工業 <input type="checkbox"/> NEWカワカズ



PLジョイント外径図				
③0	⑤0	⑧0	⑫5	⑮0
④0	⑥5	⑩0		

※上記外径図をそのまま
ソフトウェア内へ複写して下さい。

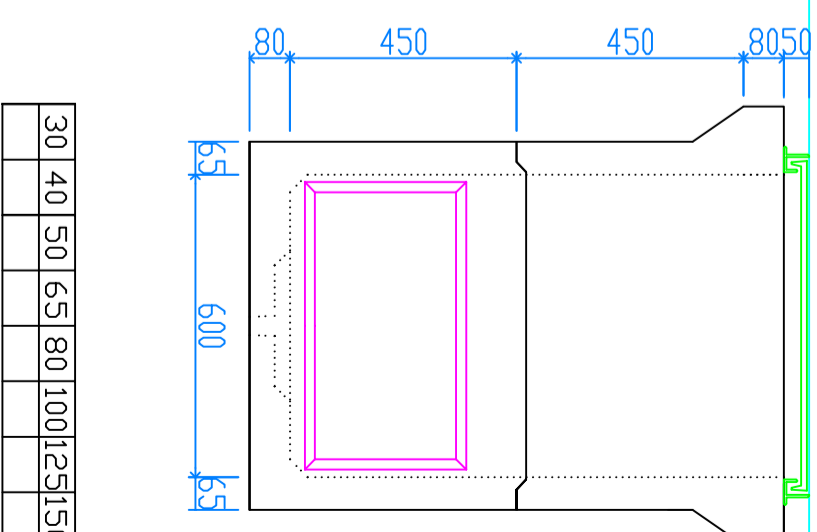
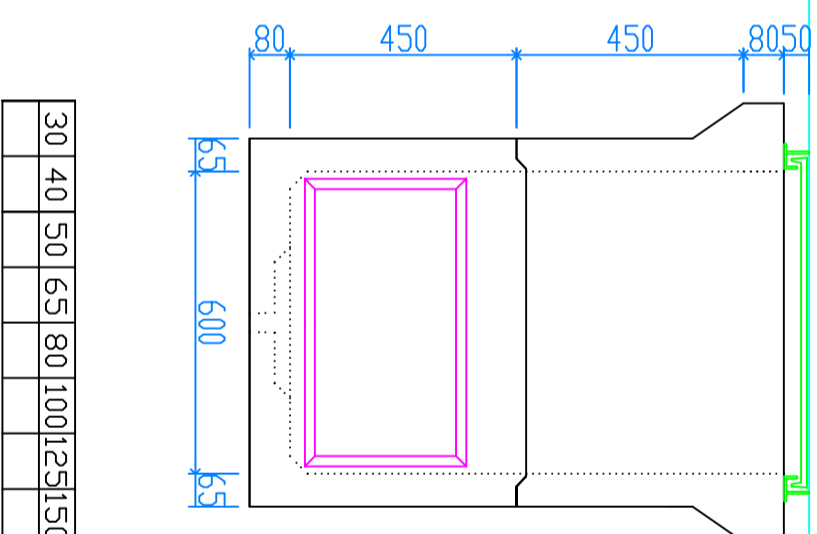
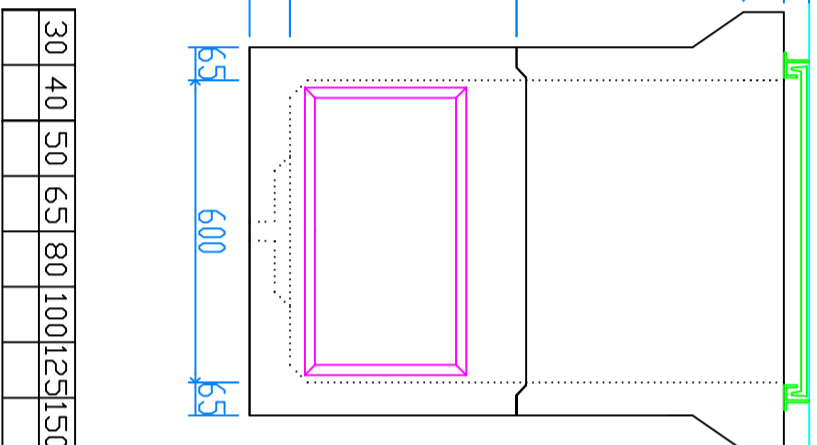
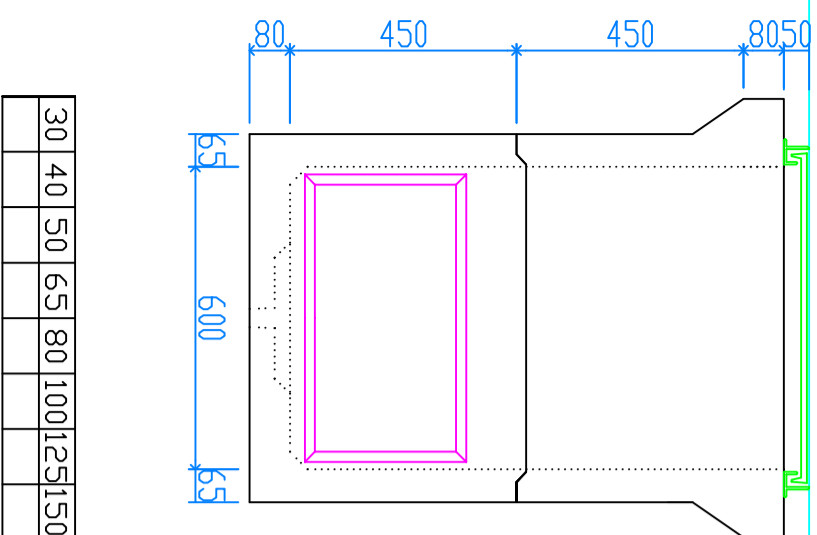
納入希望日	年 月 日
-------	-------

Ⓐ

Ⓑ

Ⓒ

Ⓓ



VGL

30	40	50	65	80	100	125	150
----	----	----	----	----	-----	-----	-----

30	40	50	65	80	100	125	150
----	----	----	----	----	-----	-----	-----

30	40	50	65	80	100	125	150
----	----	----	----	----	-----	-----	-----

30	40	50	65	80	100	125	150
----	----	----	----	----	-----	-----	-----

修正日	月 日	製図	検図
修正日	月 日		
修正日	月 日		