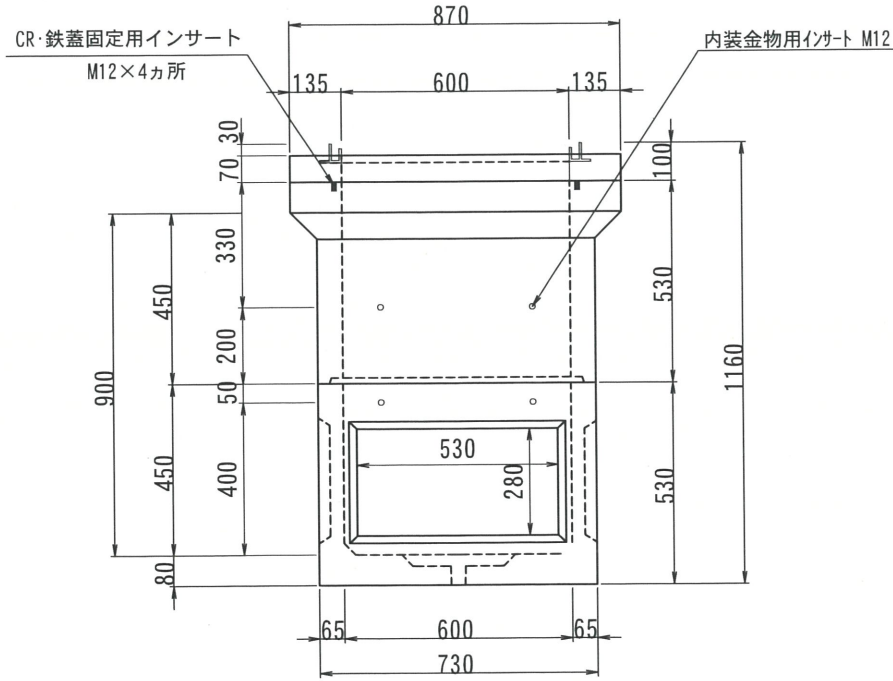
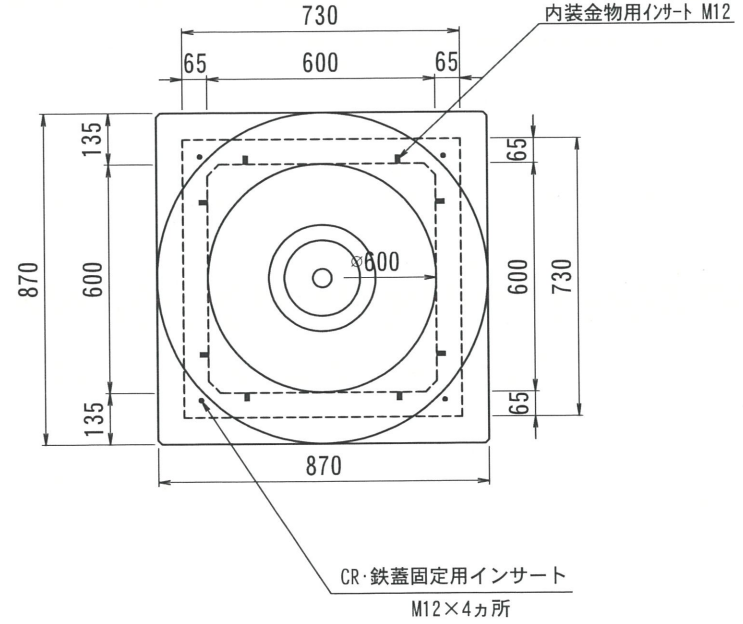


# THハンドホール構造図 600型シリーズ

側面図



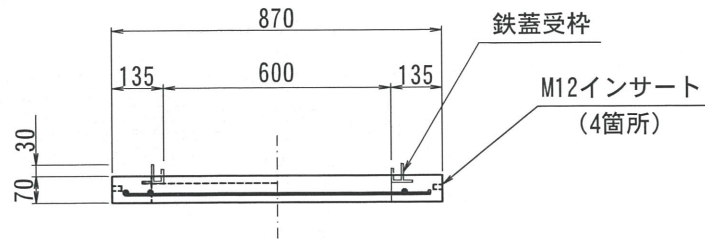
平面図



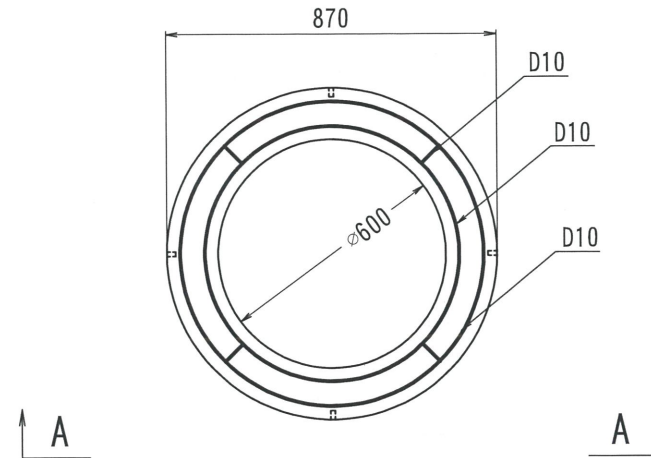
改訂履歴	内容	変更理由	承認	作成	検閲	製図	型番	総重量	CR	上部			中間			下部	備考
										150	450	200	300	400	450		
2017. 02. 13	内容	書式変更：改定日追加					TH600-900	620kg	55kg		○				○	国交省型 (H1-9)	
2019. 06. 26	内容	CR・鉄蓋インサート追加								300kg				○	265kg		
名称		THハンドホール 構造図		品名	600X600X900H (舗装用CR)		尺度	1/20	作成日	2016. 02. 25		製図		岸上 加藤		株式会社 立基	

# 舗装用CR

A - A



平面図

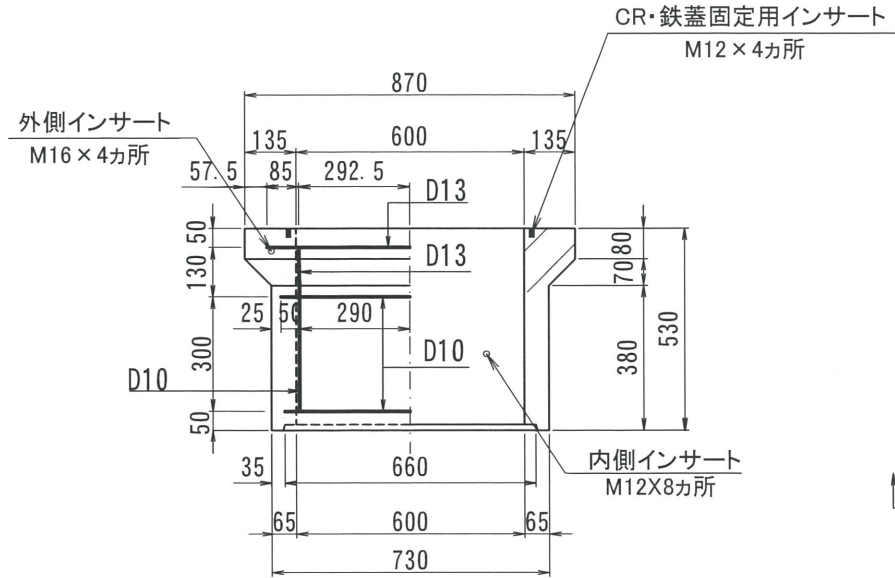


改定日	2018. 03. 02	内容	書式変更：改定日追加	製図	岸上	検図	加藤
改定日		内容		製図		検図	
改定日		内容		製図		検図	

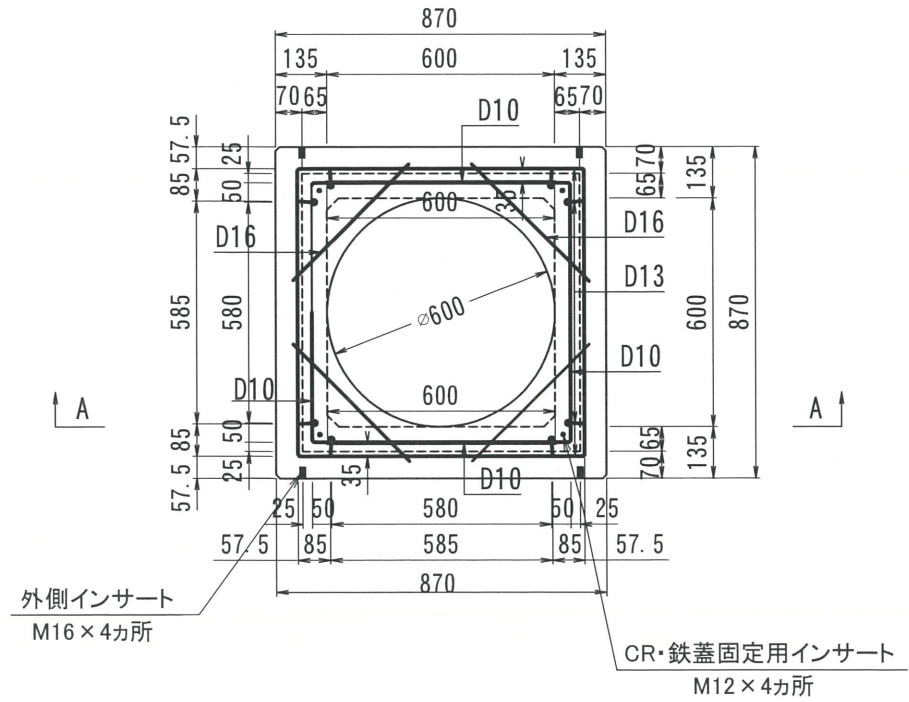
名称	THハンドホール 配筋図	品名	舗装用CRリング φ600	重量	55kg	尺度	1/20	作成日	2016. 05. 26	製図	岸上	検図	加藤	株式会社 立基
----	--------------	----	---------------	----	------	----	------	-----	--------------	----	----	----	----	---------

# 600型シリーズ

A-A



平面図

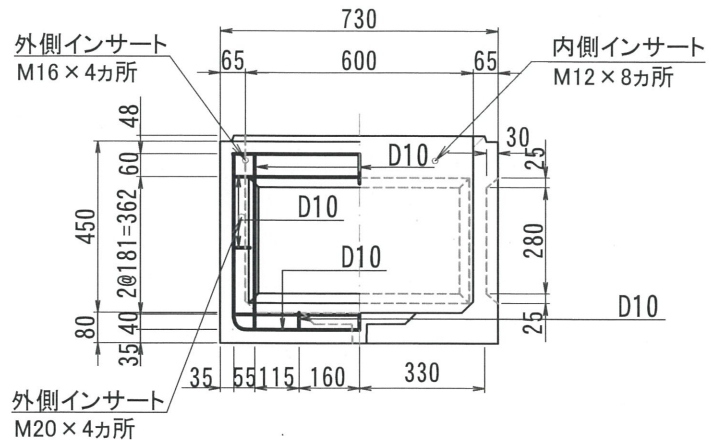


改定日	2017. 02. 16	内容	書式変更：改定日追加	製図	加藤	検図	加藤
改定日	2017. 12. 21	内容	配筋変更	製図	岸上	検図	加藤
改定日	2019. 06. 12	内容	CR・鉄蓋固定用インサート追加	製図	岸上	検図	加藤

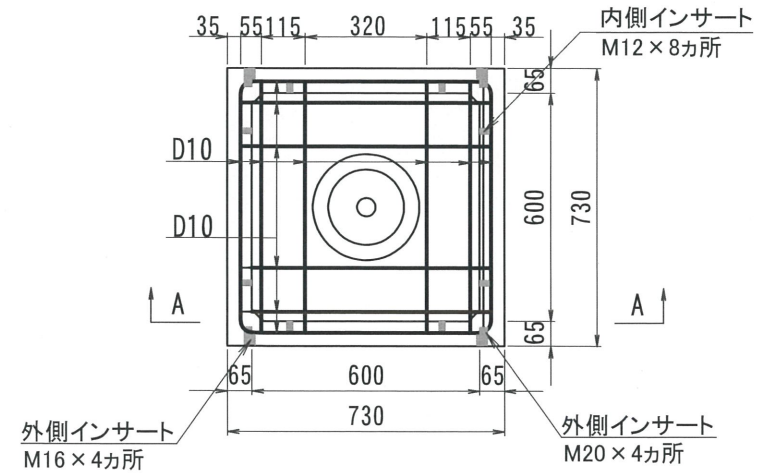
名称	THハンドホール 配筋図	品名	600上部450	重量	300kg	尺度	1/20	作成日	2016. 02. 29	製図	岸上	検図	加藤	株式会社 立基	
----	--------------	----	----------	----	-------	----	------	-----	--------------	----	----	----	----	---------	--

# 600型シリーズ

A-A



平面図



改定日	2017. 02. 16	内容	書式変更：改定日追加	製図	岸上	検図	成田
改定日	2022. 01. 14	内容	外側インサートM20追加	製図	岸上	検図	成田
改定日		内容		製図		検図	

名称	THハンドホール 配筋図	品名	600下部450	重量	265kg	尺度	1/20	作成日	2016. 02. 29	製図	岸上	検図	成田	株式会社 立基
----	--------------	----	----------	----	-------	----	------	-----	--------------	----	----	----	----	---------