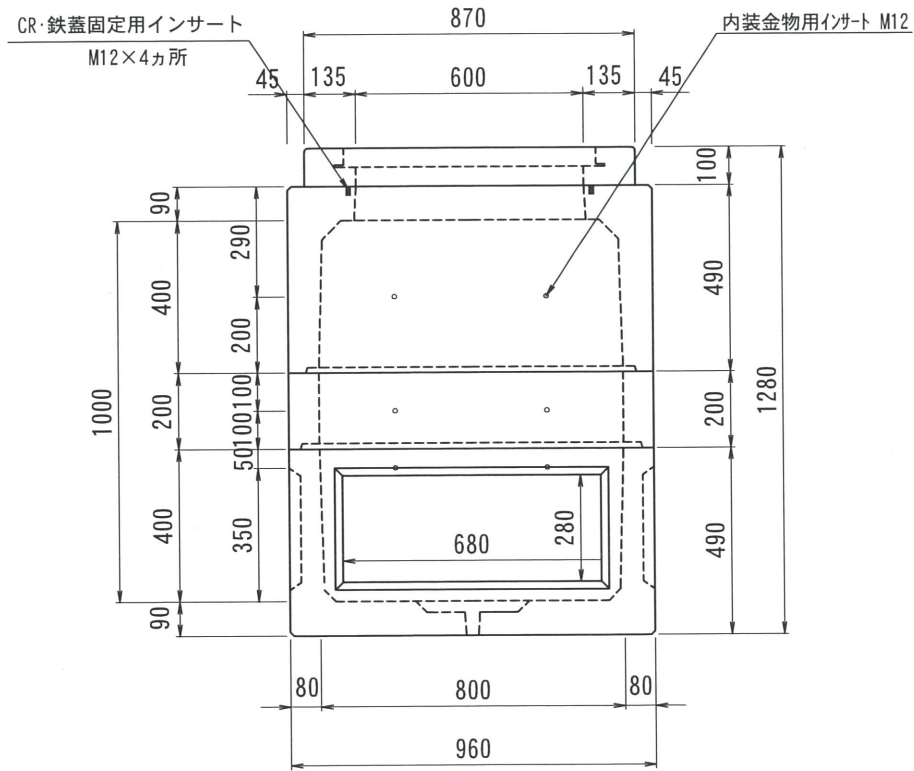
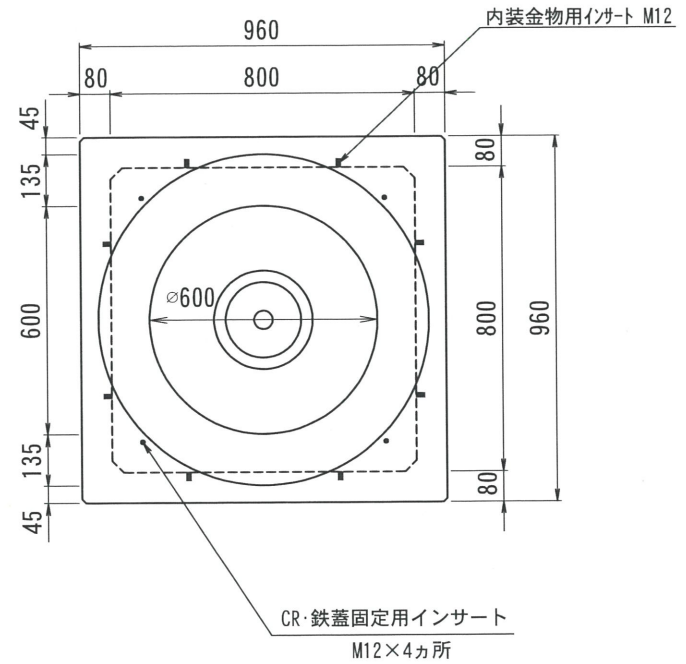


THハンドホール構造図 800型シリーズ

側面図



平面図



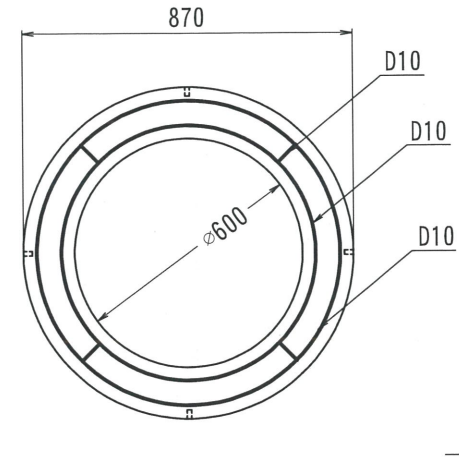
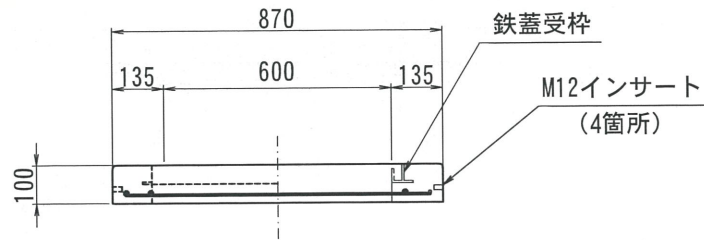
変更履歴	内容	日付	内容	日付	内容	日付	型番	総重量	CR	重量			備考
										上部	中間	下部	
2017. 02. 16	書式変更：改定日追加		2019. 06. 26	CR・鉄蓋挿入追記			TH800-1000	1096kg	75kg	200	400	400	
2017. 12. 22	ジャックアウト・ハンチ・重量変更									435kg	140kg	446kg	

名称	THハンドホール 構造図	品名	800X800X1000H (CR)	尺度	1/20	作成日	2016. 06. 22	製図	検図	株式会社 立基
----	--------------	----	--------------------	----	------	-----	--------------	----	----	---------

C R

A - A

平面図

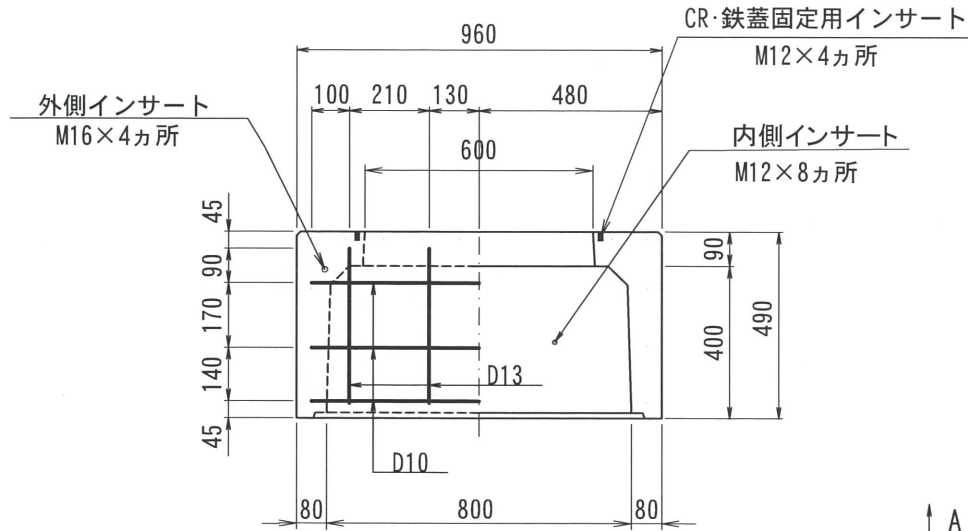


改定日	2018. 02. 05	内容	書式変更：改定日追加	製図	岸上	検図	加藤
改定日		内容		製図		検図	
改定日		内容		製図		検図	

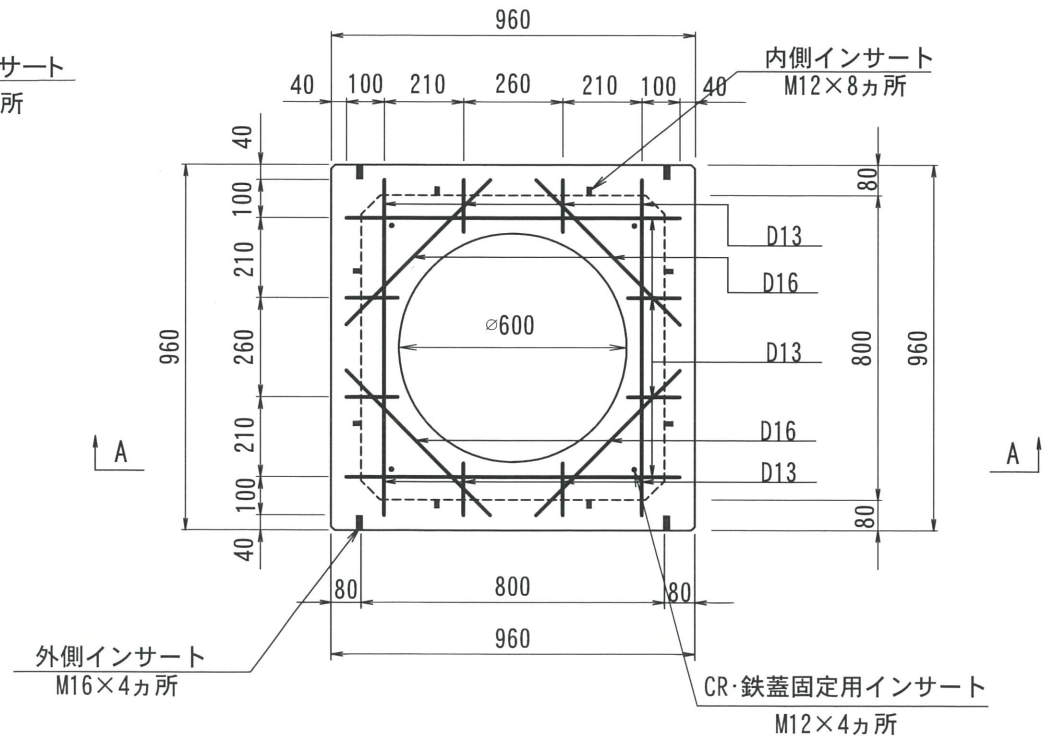
名称	THハンドホール 配筋図	品名	CRリング φ600	重量	75kg	尺度	1/20	作成日	2016. 05. 26	製図	岸上	検図	加藤	株式会社 立基
----	--------------	----	------------	----	------	----	------	-----	--------------	----	----	----	----	---------

800型シリーズ

A-A



平面図

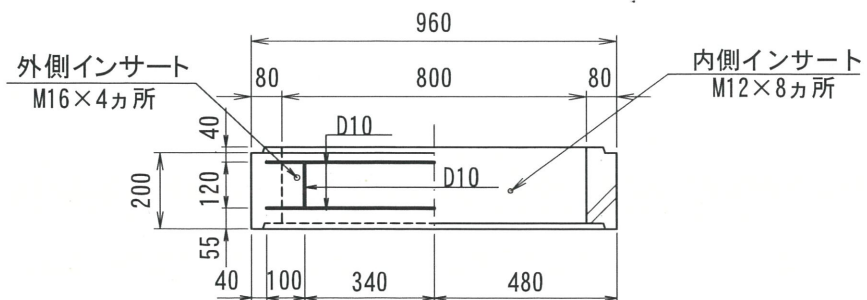


改定日	2017. 02. 28	内容	書式変更：改定日追加	製図	岸上	検図	加藤
改定日	2019. 06. 19	内容	外側インサート位置変更 CR・鉄蓋固定用インサート追加	製図	岸上	検図	加藤
改定日		内容		製図		検図	

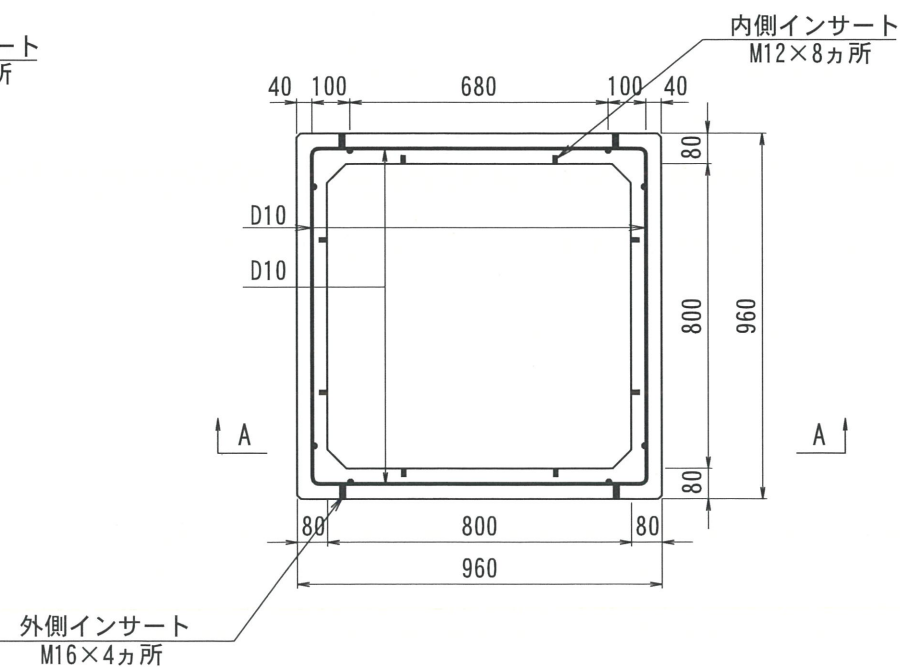
名称	THハンドホール 配筋図	品名	800上部400	重量	435kg	尺度	1/20	作成日	2016. 05. 25	製図	岸上	検図	加藤	株式会社 立基
----	--------------	----	----------	----	-------	----	------	-----	--------------	----	----	----	----	---------

800型シリーズ

A-A



平面図



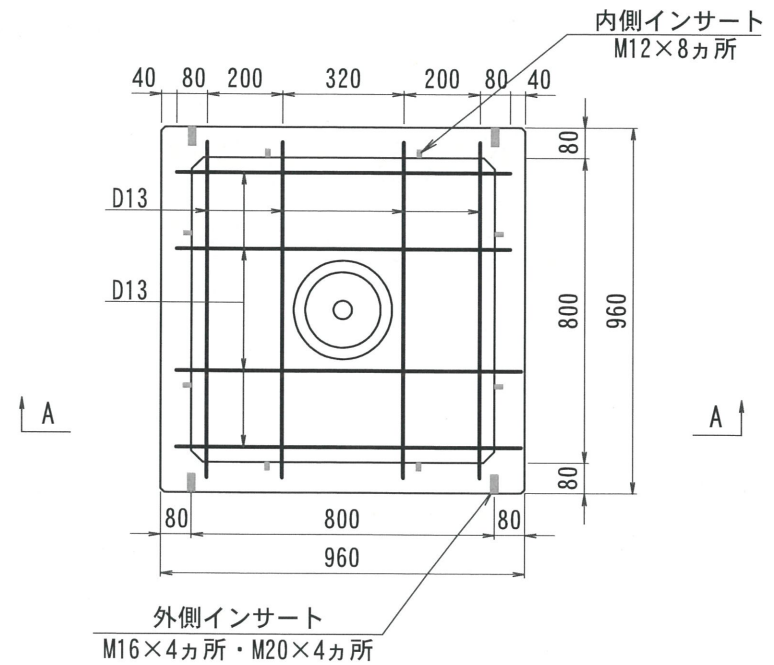
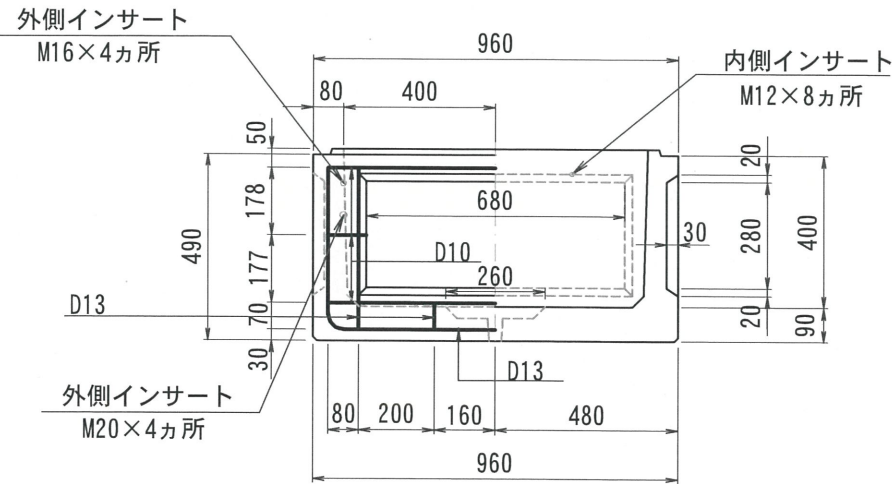
改定日	2017. 02. 28	内容	書式変更：改定日追加	製図	岸上	検図	加藤
改定日	2019. 06. 25	内容	外側インサート位置変更	製図	岸上	検図	加藤
改定日		内容		製図		検図	
製図	岸上	検図	加藤	株式会社 立基			

名称	THハンドホール 配筋図	品名	800中間200	重量	140kg	尺度	1/20	作成日	2016. 03. 19
----	--------------	----	----------	----	-------	----	------	-----	--------------

800型シリーズ

A - A

平面図



名称	THハンドホール 配筋図	品名	800下部400	重量	446kg	尺度	1/20	作成日	2016. 06. 27	製図	岸上	検図	成田	製図	岸上	検図	成田
----	--------------	----	----------	----	-------	----	------	-----	--------------	----	----	----	----	----	----	----	----

改定日	2017. 02. 28	内容	書式変更：改定日追加	製図	岸上	検図	成田
改定日	2017. 12. 21	内容	ロックアウト・ハンチ重量変更	製図	岸上	検図	成田
改定日	2022. 01. 14	内容	外側インサートM20追加	製図	岸上	検図	成田

株式会社 立基