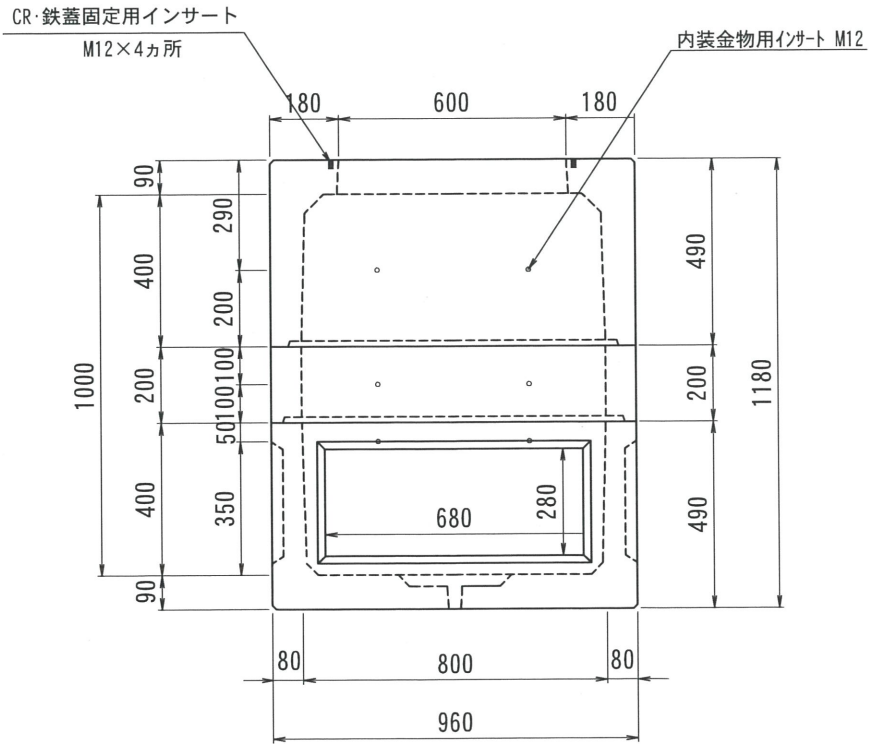
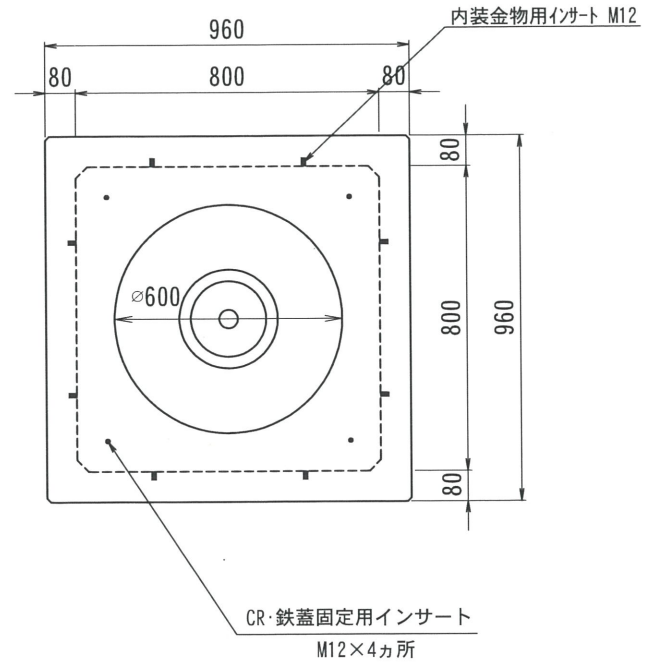


THハンドホール構造図 S=1:20
800型シリーズ

側面図



平面図

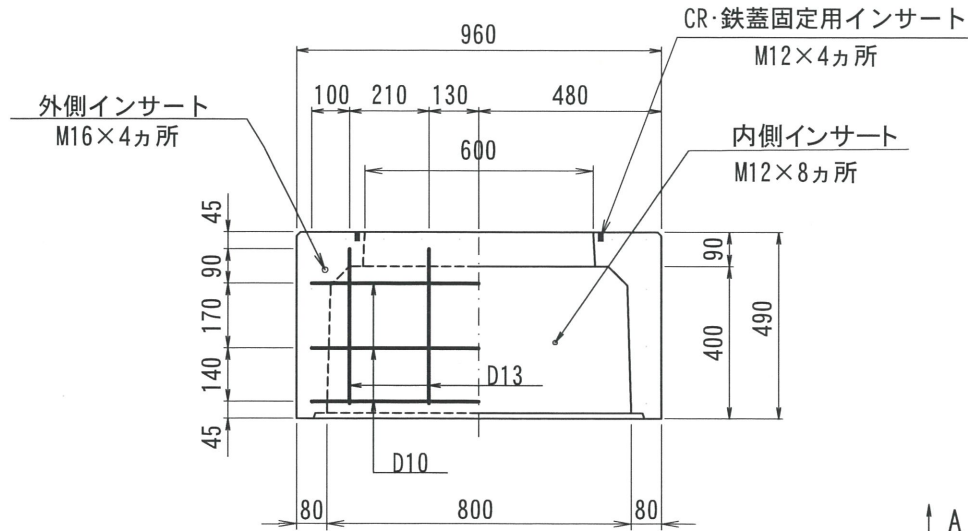


改訂履歴	2017. 02. 28	内容	書式変更：改定日追加	2019. 06. 26	内容	CR・鉄蓋インサート追加	型番	総重量	CR	上部			中間			下部	備考
										200	400	200	300	400	400		
	2017. 12. 22	内容	ノックアウト・ハンチ・重量変更				TH800-1000	1021kg		○	○	○	○	○	○		
										435kg	140kg			446kg			

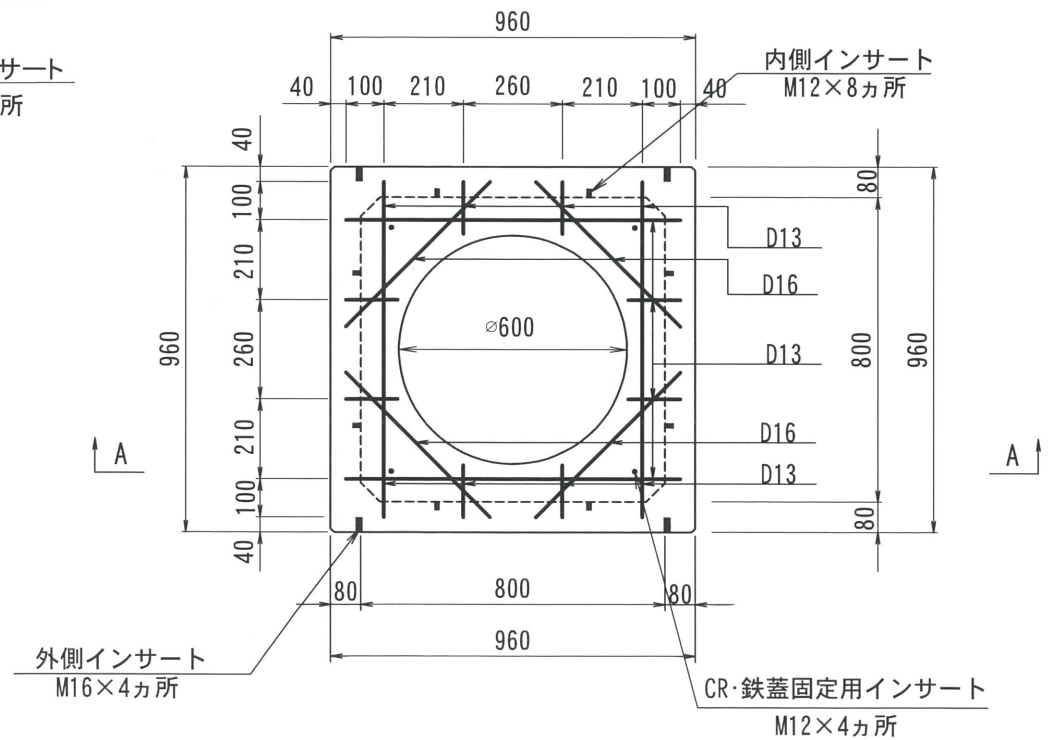
名称	THハンドホール 構造図	品名	800X800X1000H	尺度	1/20	作成日	2016. 06. 22	製図	岸上	検図	加藤	株式会社 立基				
----	--------------	----	---------------	----	------	-----	--------------	----	----	----	----	---------	--	--	--	--

800型シリーズ

A-A



平面図

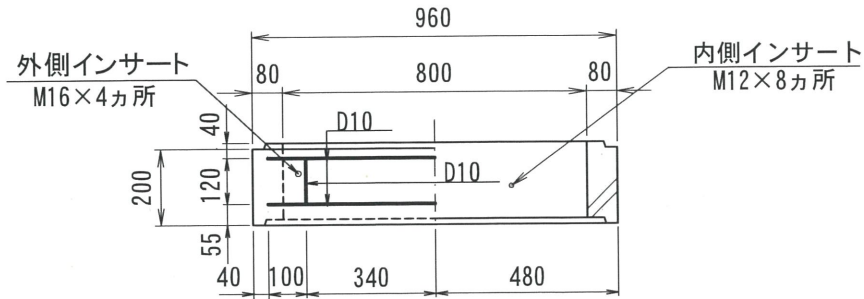


改定日	2017. 02. 28	内容	書式変更：改定日追加	製図	岸上	検図	加藤
改定日	2019. 06. 19	内容	外側インサート位置変更 CR・鉄蓋固定用インサート追加	製図	岸上	検図	加藤
改定日		内容		製図		検図	

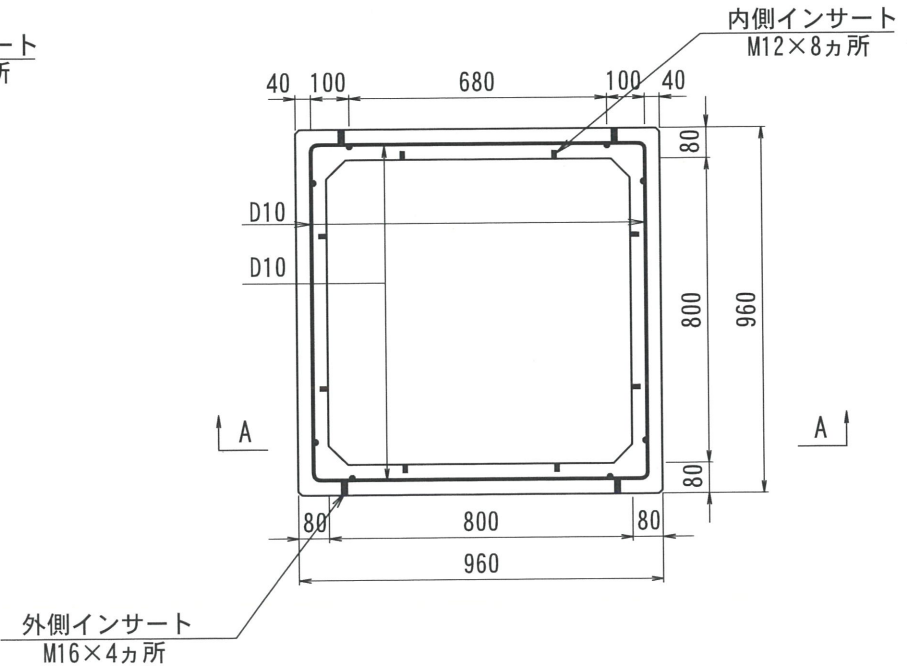
名称	THハンドホール 配筋図	品名	800上部400	重量	435kg	尺度	1/20	作成日	2016. 05. 25	製図	岸上	検図	加藤	株式会社 立基
----	--------------	----	----------	----	-------	----	------	-----	--------------	----	----	----	----	---------

800型シリーズ

A-A



平面図



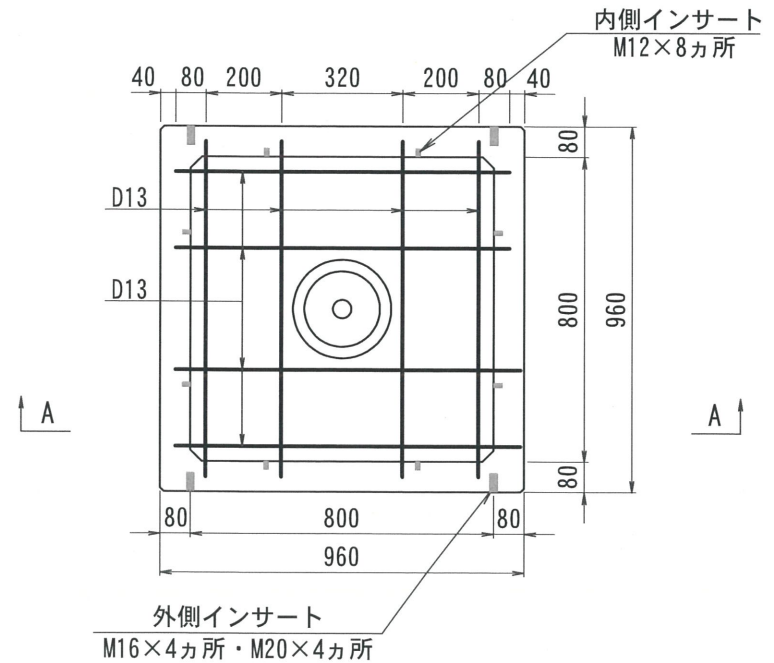
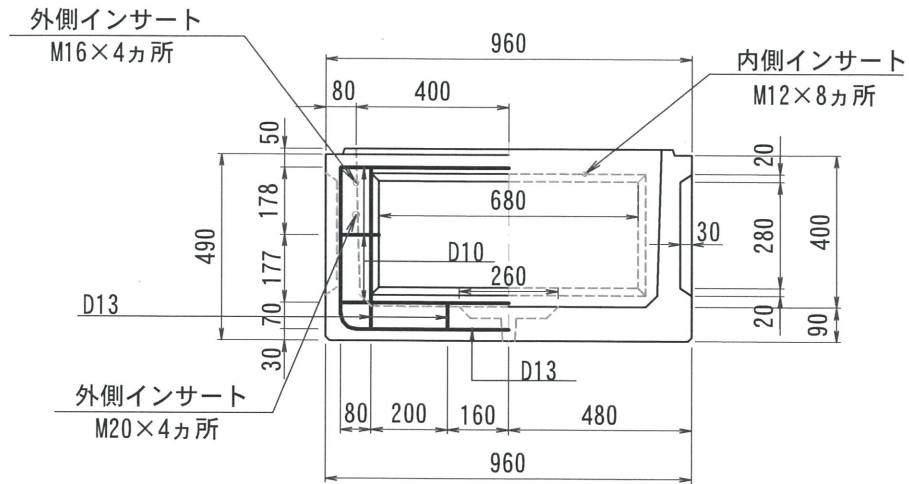
改定日	2017. 02. 28	内容	書式変更：改定日追加	製図	岸上	検図	加藤
改定日	2019. 06. 25	内容	外側インサート位置変更	製図	岸上	検図	加藤
改定日		内容		製図		検図	

名称	THハンドホール 配筋図	品名	800中間200	重量	140kg	尺度	1/20	作成日	2016. 03. 19	製図	岸上	検図	加藤	株式会社 立基
----	--------------	----	----------	----	-------	----	------	-----	--------------	----	----	----	----	---------

800型シリーズ

A-A

平面図



改定日	2017. 02. 28	内容	書式変更：改定日追加	製図	岸上	検図	成田
改定日	2017. 12. 21	内容	ノックアウト・ハンチ・重量変更	製図	岸上	検図	成田
改定日	2022. 01. 14	内容	外側インサートM20追加	製図	岸上	検図	成田
製図	岸上	検図	成田	株式会社 立基			

名称	THハンドホール 配筋図	品名	800下部400	重量	446kg	尺度	1/20	作成日	2016. 06. 27
----	--------------	----	----------	----	-------	----	------	-----	--------------