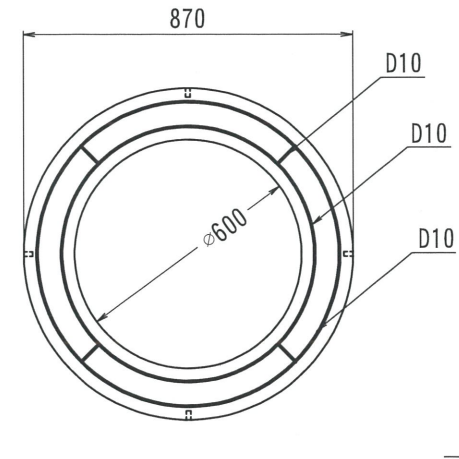
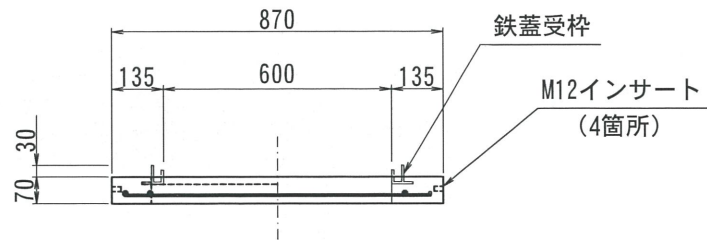




# 舗装用CR

A - A

平面図



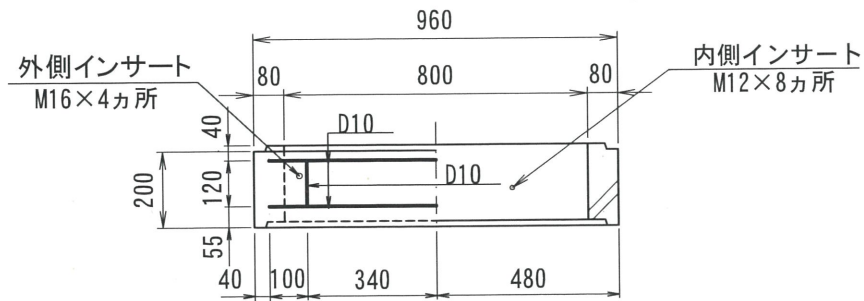
改定日	2018. 03. 02	内容	書式変更：改定日追加	製図	岸上	検図	加藤
改定日		内容		製図		検図	
改定日		内容		製図		検図	
製図	岸上	検図	加藤	株式会社 立基			

名称	THハンドホール 配筋図	品名	舗装用CRリング φ600	重量	55kg	尺度	1/20	作成日	2016. 05. 26
----	--------------	----	---------------	----	------	----	------	-----	--------------

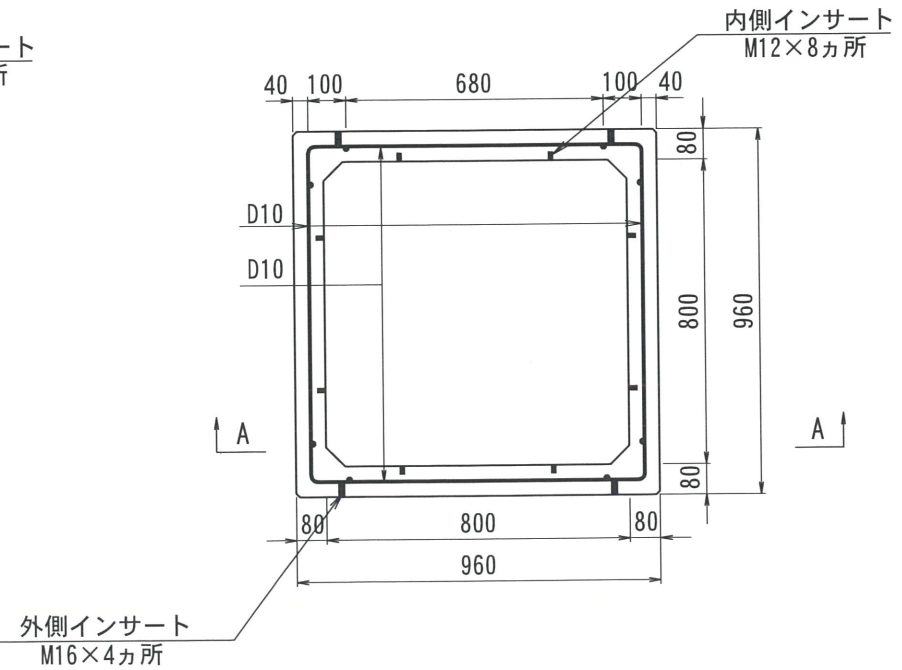


# 800型シリーズ

A-A



平面図

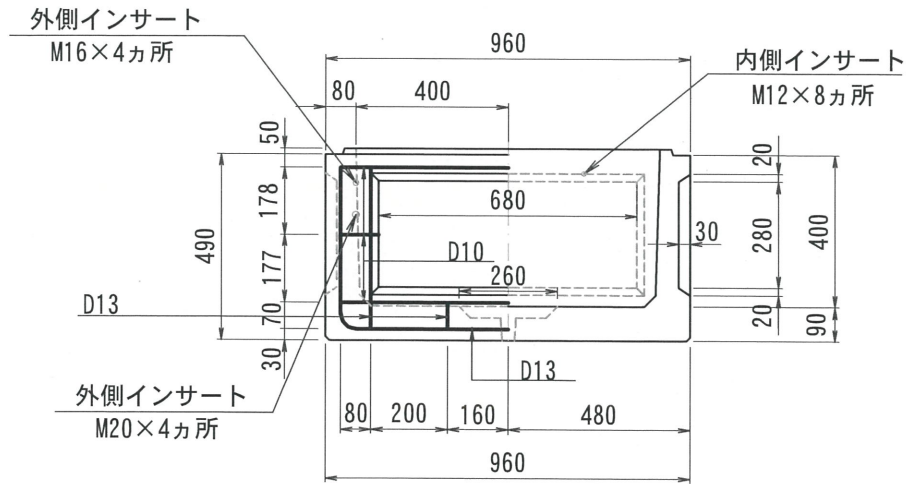


改定日	2017. 02. 28	内容	書式変更：改定日追加	製図	岸上	検図	加藤
改定日	2019. 06. 25	内容	外側インサート位置変更	製図	岸上	検図	加藤
改定日		内容		製図		検図	

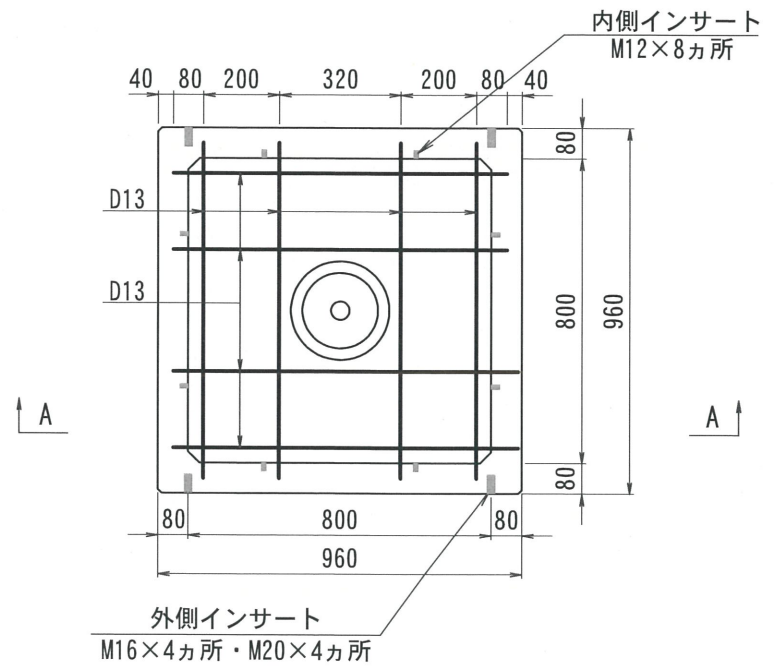
名称	THハンドホール 配筋図	品名	800中間200	重量	140kg	尺度	1/20	作成日	2016. 03. 19	製図	岸上	検図	加藤	株式会社 立基
----	--------------	----	----------	----	-------	----	------	-----	--------------	----	----	----	----	---------

# 800型シリーズ

A-A



平面図



改定日	2017. 02. 28	内容	書式変更：改定日追加	製図	岸上	検図	成田
改定日	2017. 12. 21	内容	ロックアウト・ハンチ・重量変更	製図	岸上	検図	成田
改定日	2022. 01. 14	内容	外側インサートM20追加	製図	岸上	検図	成田
製図	岸上	検図	成田	株式会社 立基			

名称	THハンドホール 配筋図	品名	800下部400	重量	446kg	尺度	1/20	作成日	2016. 06. 27
----	--------------	----	----------	----	-------	----	------	-----	--------------