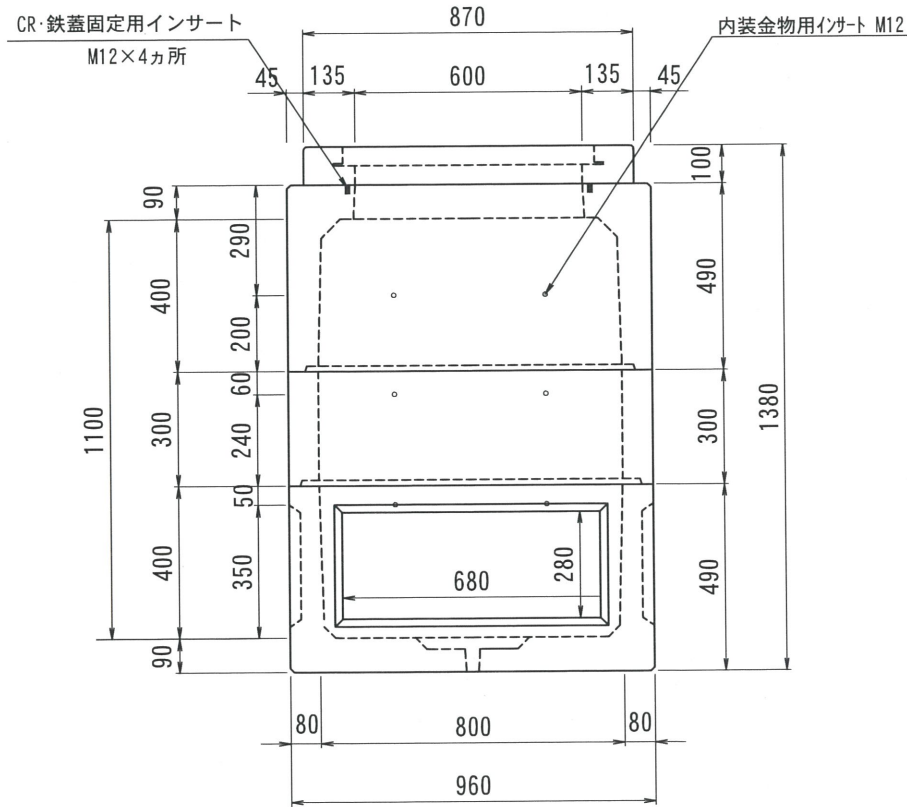
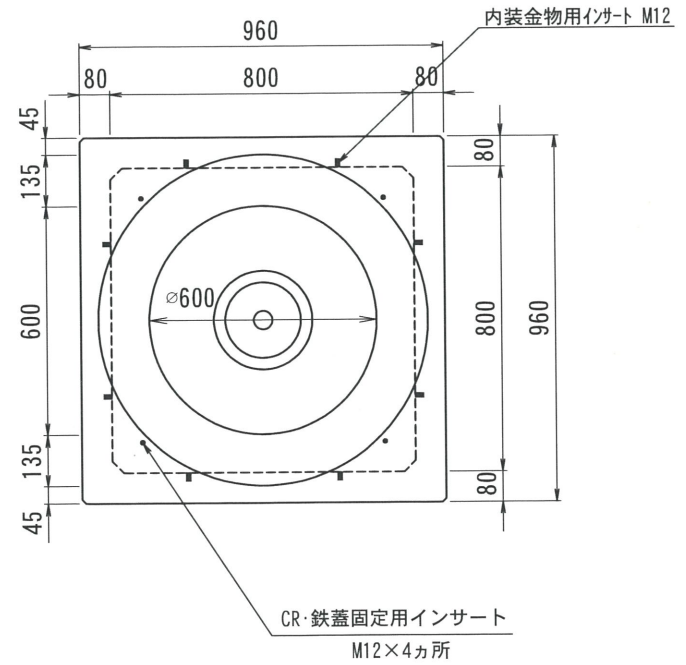


# THハンドホール構造図 800型シリーズ

側面図



平面図

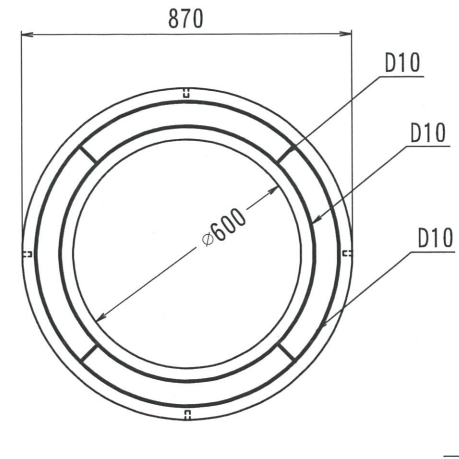
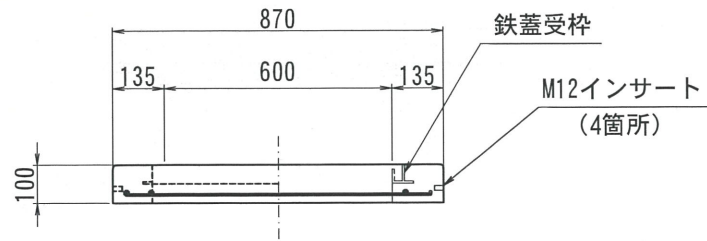


名称	品名	品番	尺度	作成日	製図	検図	型番	総重量	CR	上部			中間		下部	備考
										200	400	200	300	400	400	
2017.02.16	内容	書式変更：改定日追加	2019.06.26	内容	CR・鉄蓋インサート追記	TH800-1100	1061kg	75kg	435kg	205kg	446kg					
2017.12.22	内容	ノックアウト・ハンチ・重量変更		内容												

C R

A - A

平面図



改定日	2018. 02. 05	内容	書式変更：改定日追加		製図	洋上	検図	加藤
改定日		内容			製図		検図	
改定日		内容			製図		検図	

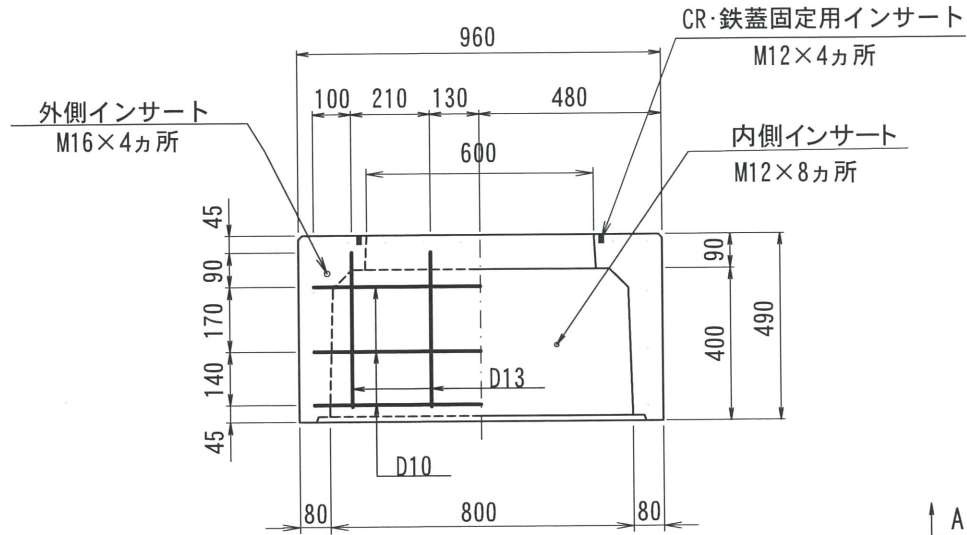
製図 洋上 検図 加藤

株式会社 立基

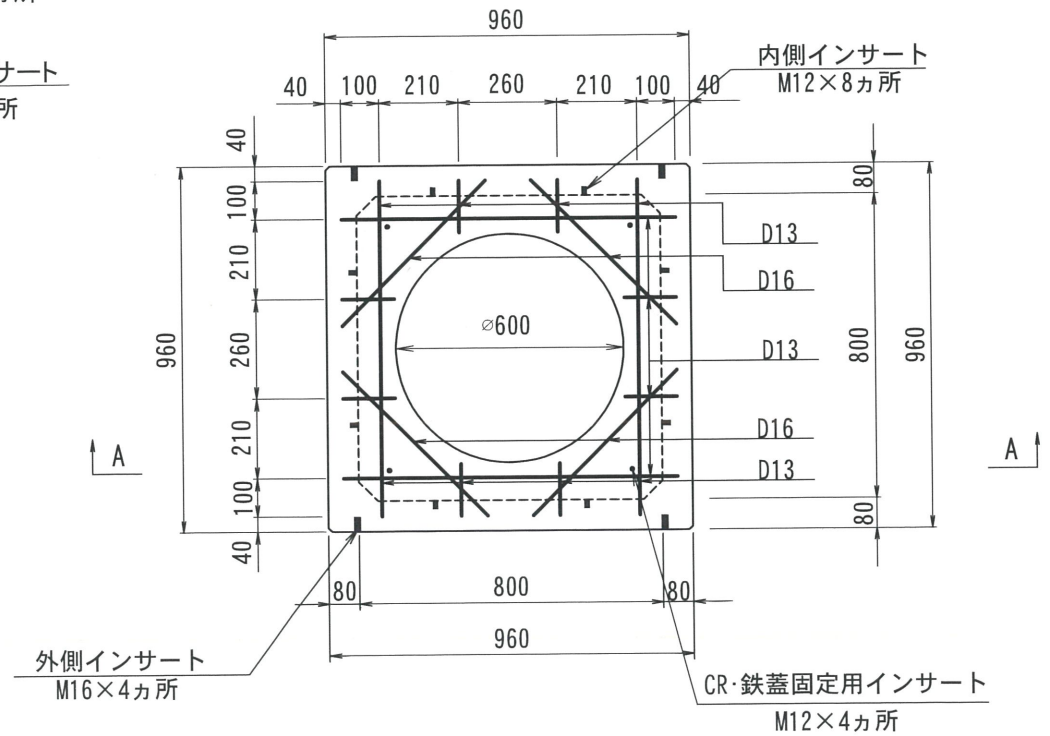
名称	THハンドホール 配筋図	品名	CRリング φ600	重量	75kg	尺度	1/20	作成日	2016. 05. 26	製図	洋上	検図	加藤
----	--------------	----	------------	----	------	----	------	-----	--------------	----	----	----	----

# 800型シリーズ

A-A



平面図



改定日	2017. 02. 28	内容	書式変更：改定日追加	製図	岸上	検図	加藤
改定日	2019. 06. 19	内容	外側インサート位置変更 CR・鉄蓋固定用インサート追加	製図	岸上	検図	加藤
改定日		内容		製図		検図	

製図 岸上 検図 加藤

株式会社 立基

名称 THハンドホール 配筋図

品名 800上部400

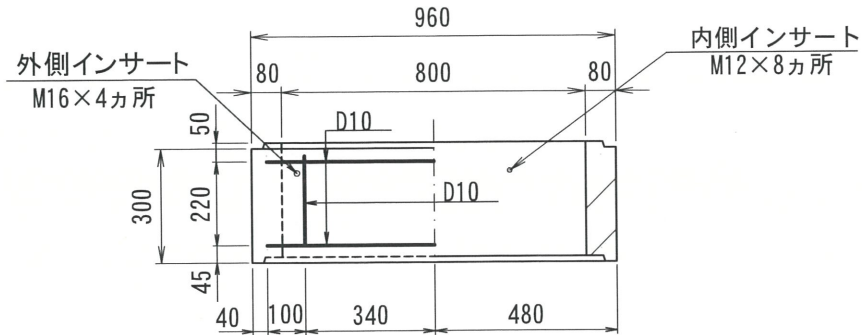
重量 435kg

尺度 1/20 作成日 2016. 05. 25

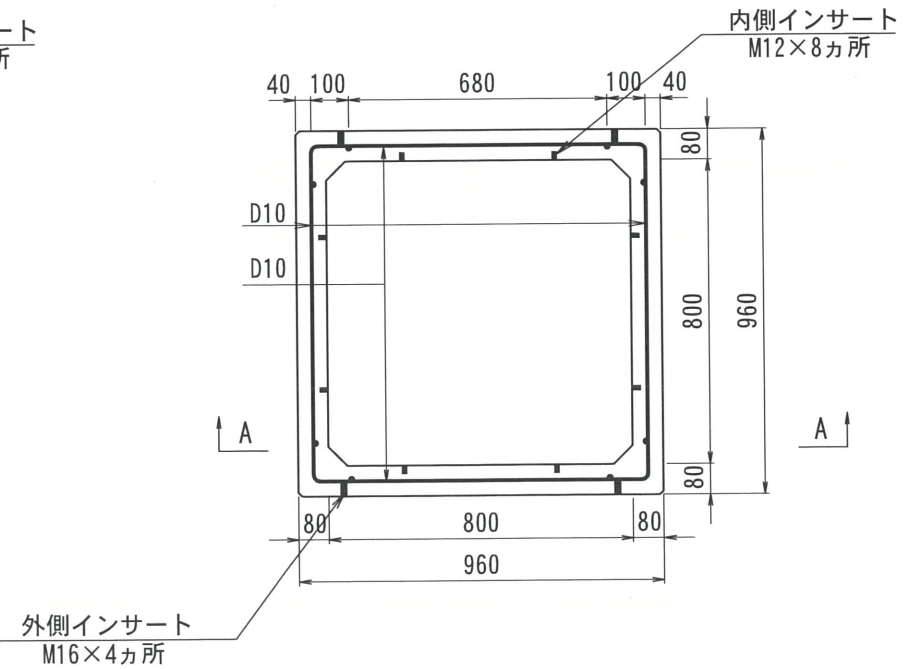
製図 岸上 検図 加藤

# 800型シリーズ

A-A



平面図



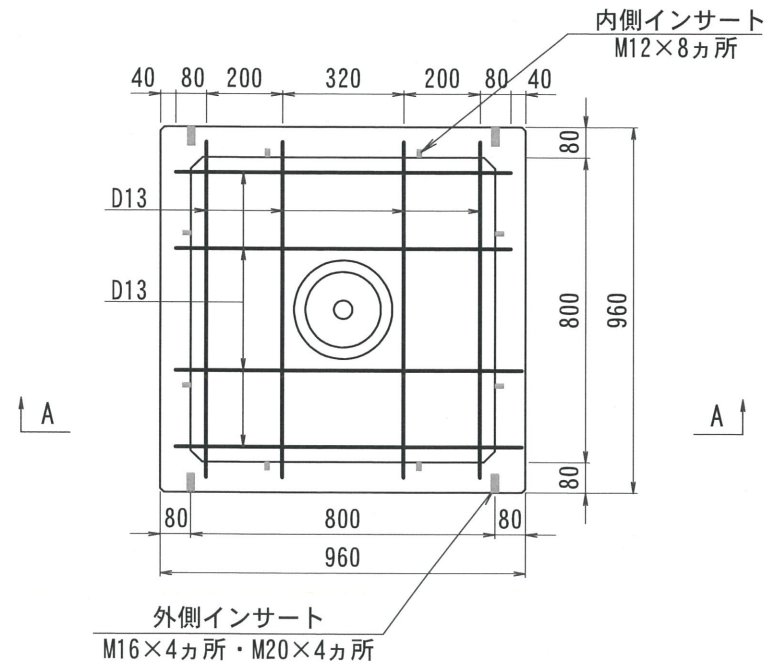
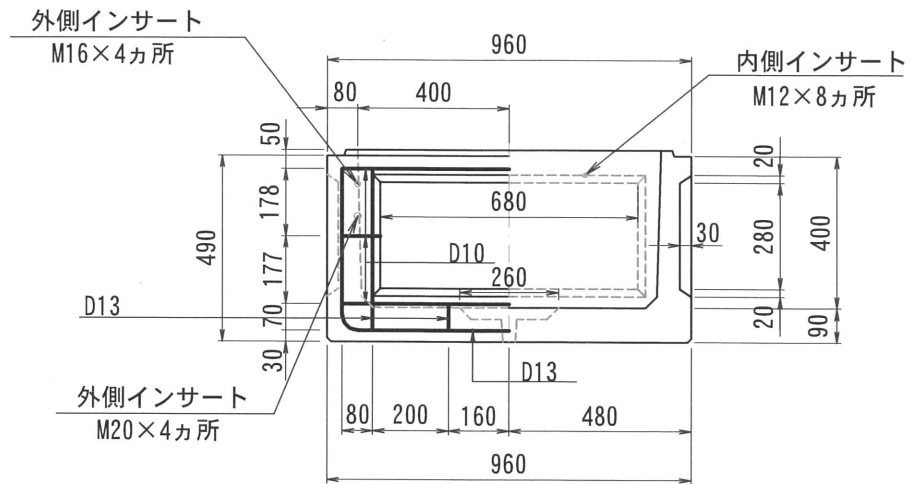
改定日	2017. 02. 28	内容	書式変更：改定日追加	製図	岸上	検図	加藤
改定日	2019. 06. 25	内容	外側インサート位置変更	製図	岸上	検図	加藤
改定日		内容		製図		検図	

名称	THハンドホール 配筋図	品名	800中間300	重量	205kg	尺度	1/20	作成日	2016. 03. 19	製図	岸上	検図	加藤	株式会社 立基
----	--------------	----	----------	----	-------	----	------	-----	--------------	----	----	----	----	---------

# 800型シリーズ

A-A

平面図



名称	THハンドホール 配筋図	品名	800下部400	重量	446kg	尺度	1/20	作成日	2016. 06. 27	製図	岸上	検図	成田	製図	岸上	検図	成田	製図	岸上	検図	成田	株式会社 立基
----	--------------	----	----------	----	-------	----	------	-----	--------------	----	----	----	----	----	----	----	----	----	----	----	----	---------

改定日	2017. 02. 28	内容	書式変更：改定日追加	製図	岸上	検図	成田
改定日	2017. 12. 21	内容	ロック外・ハンチ・重量変更	製図	岸上	検図	成田
改定日	2022. 01. 14	内容	外側インサートM20追加	製図	岸上	検図	成田