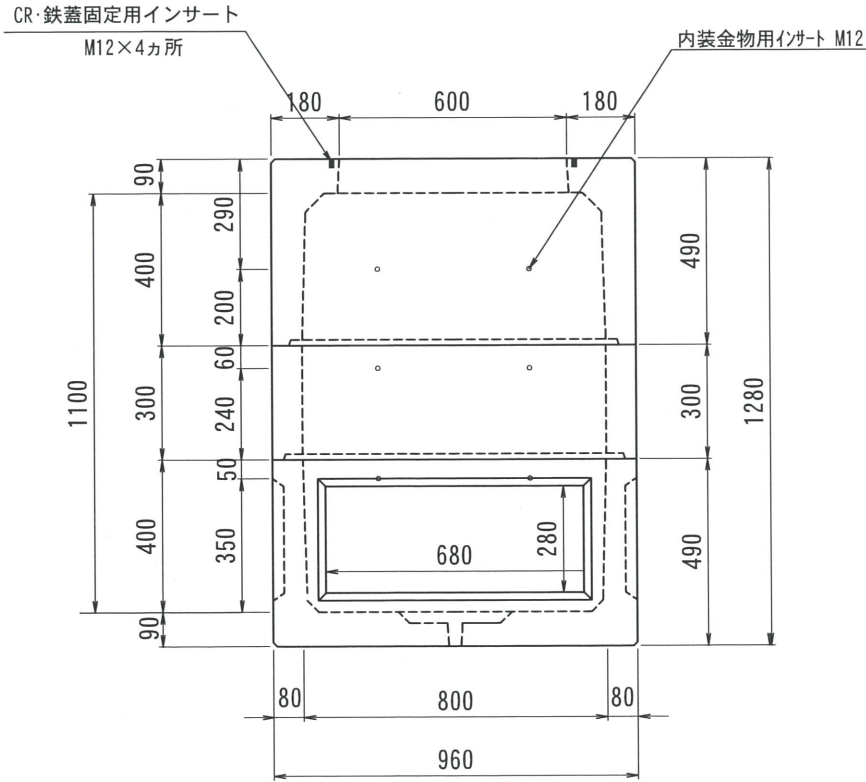
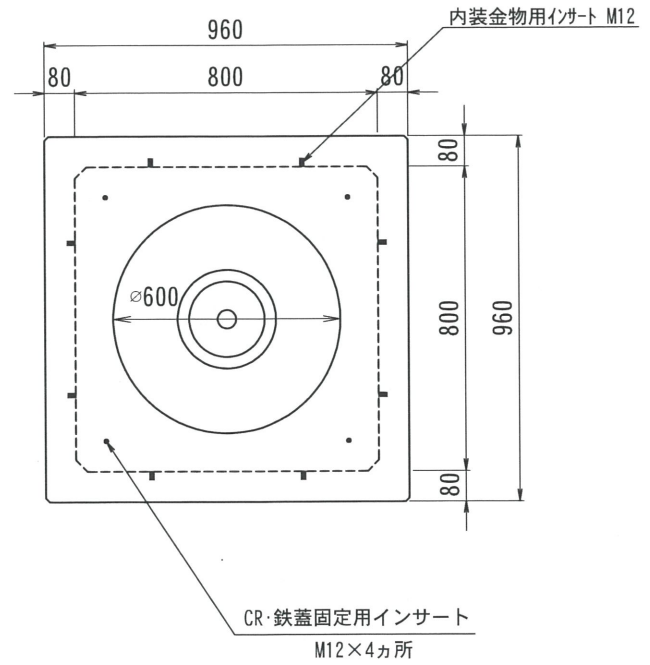


THハンドホール構造図 800型シリーズ

側面図



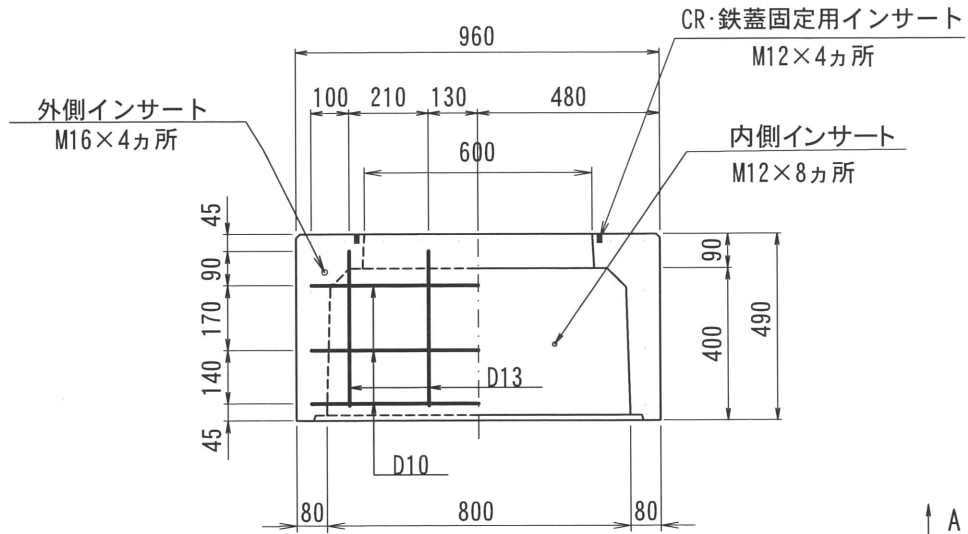
平面図



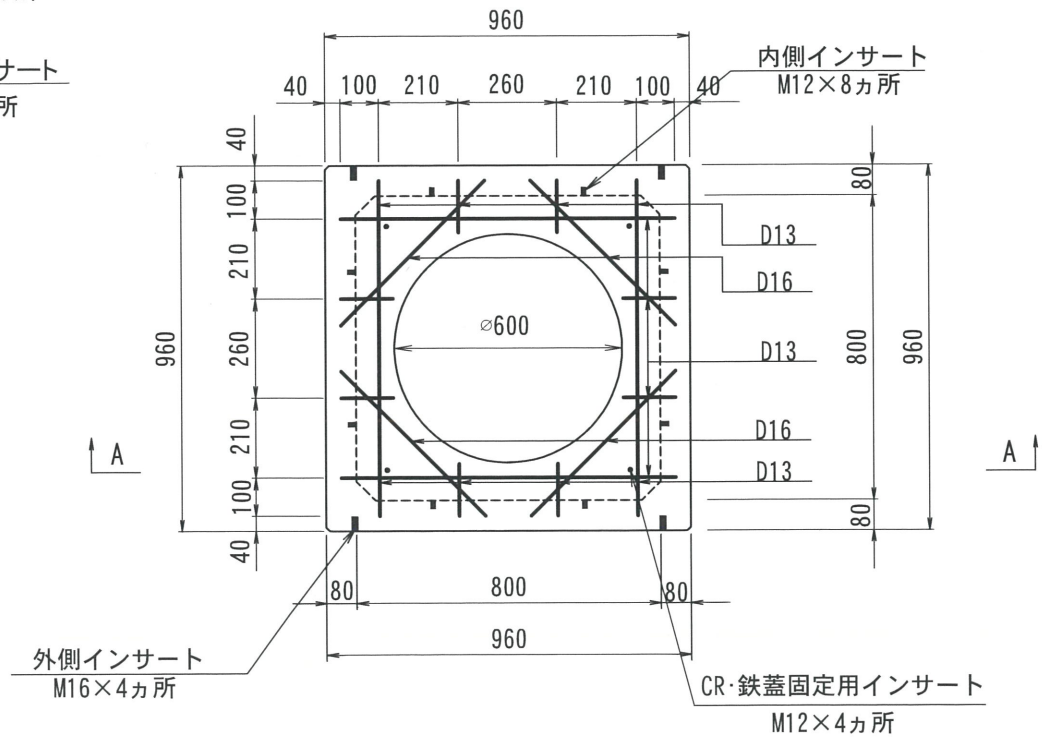
改訂履歴	2017. 02. 28	内容 書式変更：改定日追加	製図	検図	承認	2019. 06. 26	内容 CR-鉄蓋インサート追記	製図	検図	承認	TH800-1000	総重量 1086kg	CR	上部		中間			下部	備考
	2017. 12. 22	内容 ノックアウト・ハンチ・重量変更	製図	検図	承認											200	400	200	300	
														435kg		205kg			446kg	
名称 THハンドホール 構造図		品名 800X800X1100H		尺度 1/20		作成日 2016. 06. 22		製図 岸上 検図 加藤			株式会社 立基									

800型シリーズ

A-A



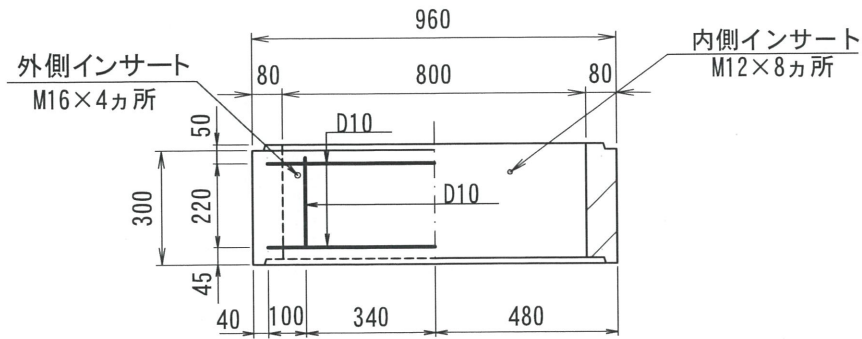
平面図



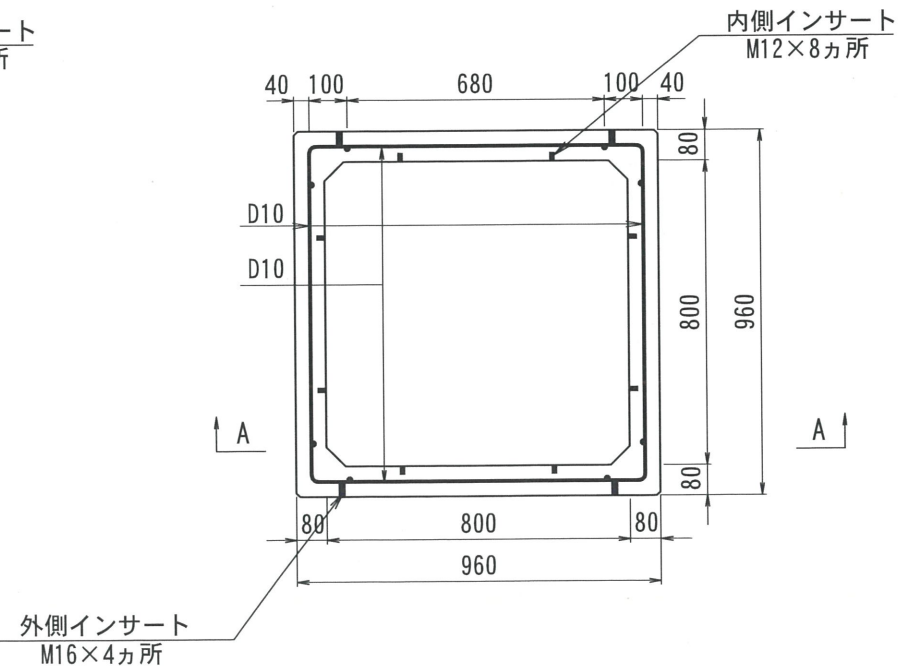
改定日	2017. 02. 28	内容	書式変更：改定日追加	製図	岸上	検図	加藤	
改定日	2019. 06. 19	内容	外側インサート位置変更 CR-鉄蓋固定用インサート追加	製図	岸上	検図	加藤	
改定日		内容		製図		検図		
名称	THハンドホール 配筋図		品名	800上部400		重量	435kg	
尺度	1/20	作成日	2016. 05. 25		製図	岸上	検図	加藤
株式会社 立基								

800型シリーズ

A - A



平面図



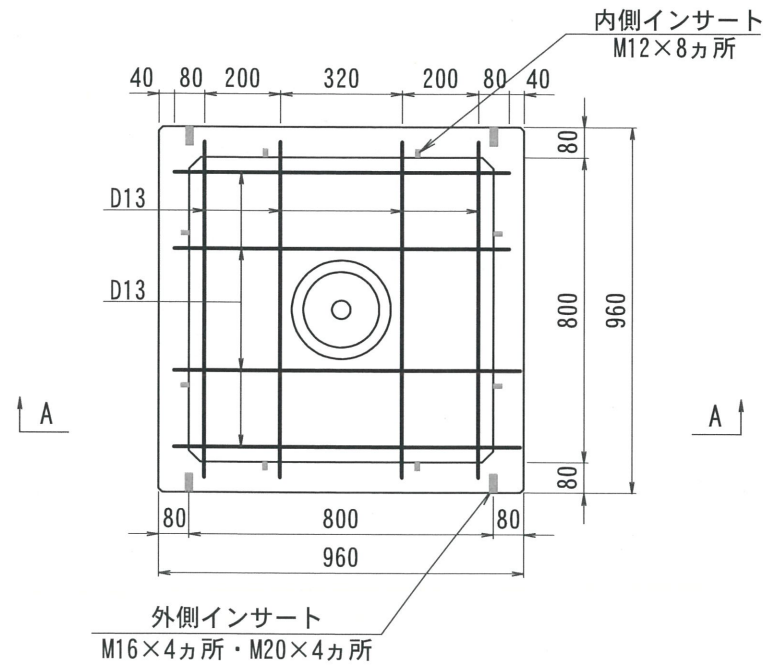
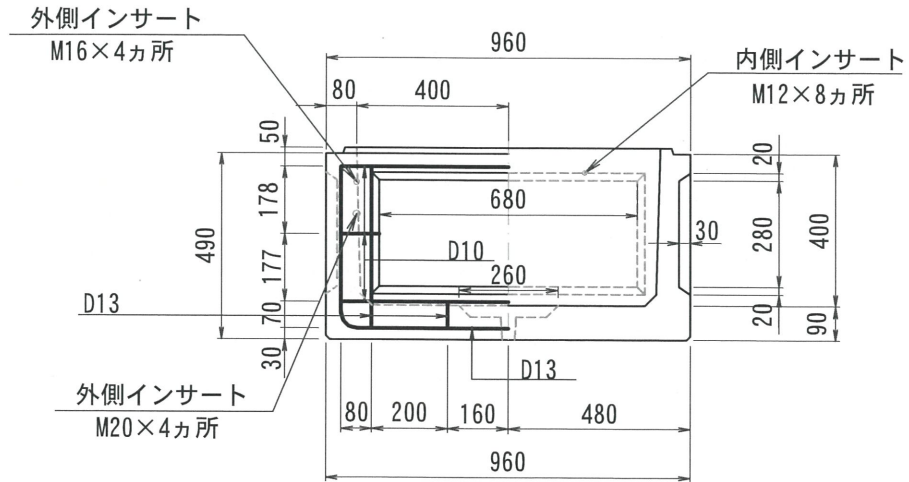
改定日	2017. 02. 28	内容	書式変更：改定日追加	製図	岸上	検図	加藤
改定日	2019. 06. 25	内容	外側インサート位置変更	製図	岸上	検図	加藤
改定日		内容		製図		検図	

名称	T Hハンドホール 配筋図	品名	800中間300	重量	205kg	尺度	1/20	作成日	2016. 03. 19	製図	岸上	検図	加藤	株式会社 立基
----	---------------	----	----------	----	-------	----	------	-----	--------------	----	----	----	----	---------

800型シリーズ

A-A

平面図



改定日	2017. 02. 28	内容	書式変更：改定日追加	製図	岸上	検図	成田
改定日	2017. 12. 21	内容	ノックアウト・ハンチ重量変更	製図	岸上	検図	成田
改定日	2022. 01. 14	内容	外側インサートM20追加	製図	岸上	検図	成田
製図	岸上	検図	成田	株式会社 立基			

名称	THハンドホール 配筋図	品名	800下部400	重量	446kg	尺度	1/20	作成日	2016. 06. 27
----	--------------	----	----------	----	-------	----	------	-----	--------------