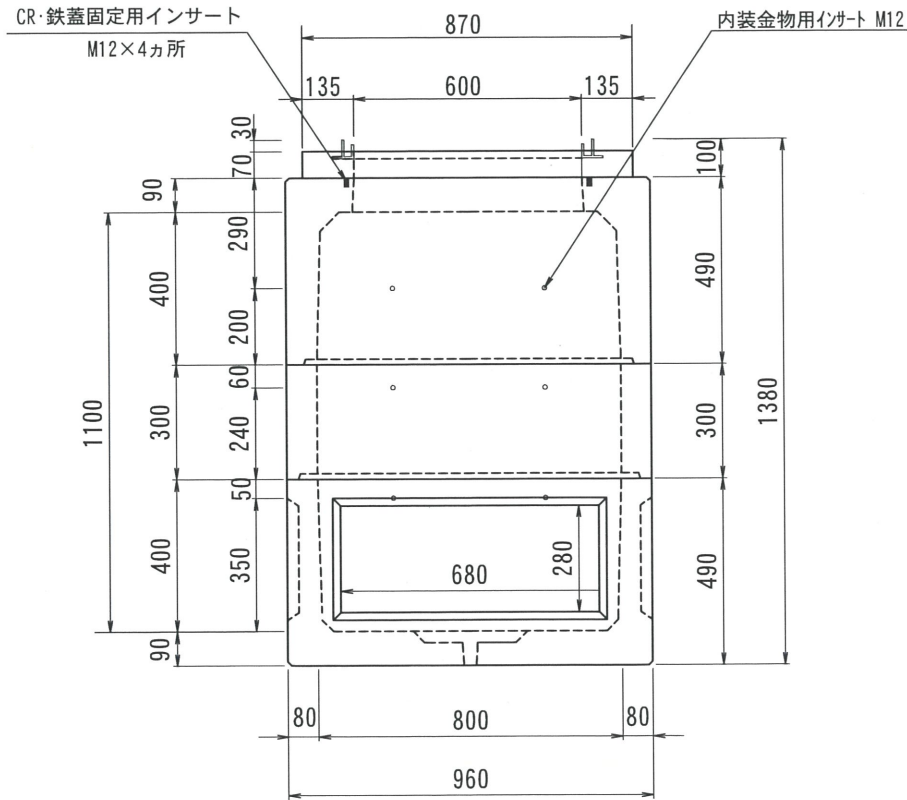
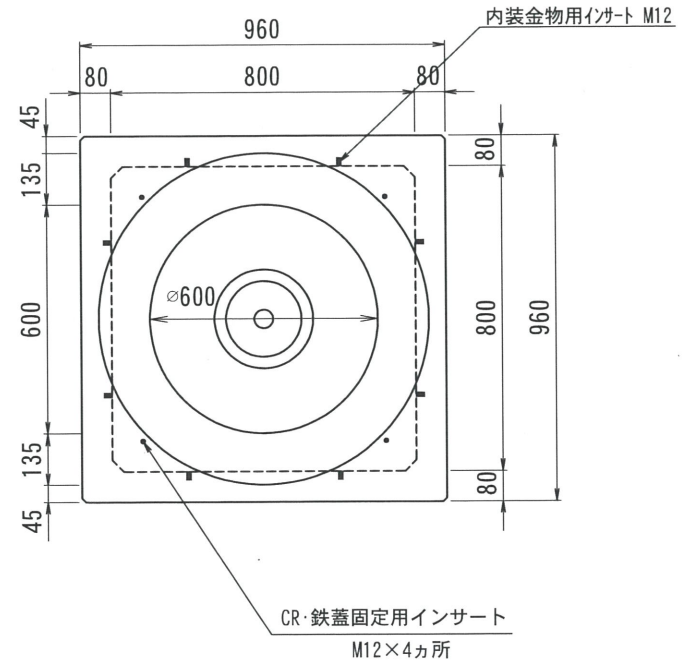


# THハンドホール構造図 800型シリーズ

側面図



平面図



	2017. 02. 20	内容	書式変更：改定日追加		2019. 06. 26	内容	CR-鉄蓋挿入追記
	2017. 12. 22	内容	リフトアウト・ハンチ・重量変更				

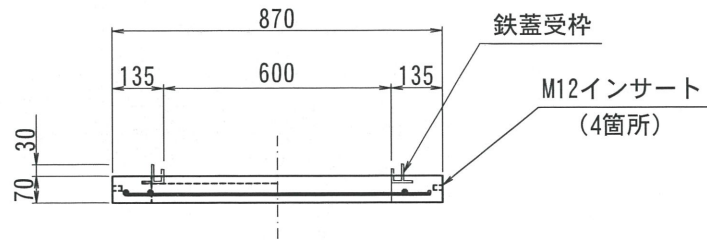
型番	総重量	CR	上部		中間		下部	備考
			200	400	200	300	400	
TH800-1100	1141kg	55kg	435kg	○	205kg	○	○	

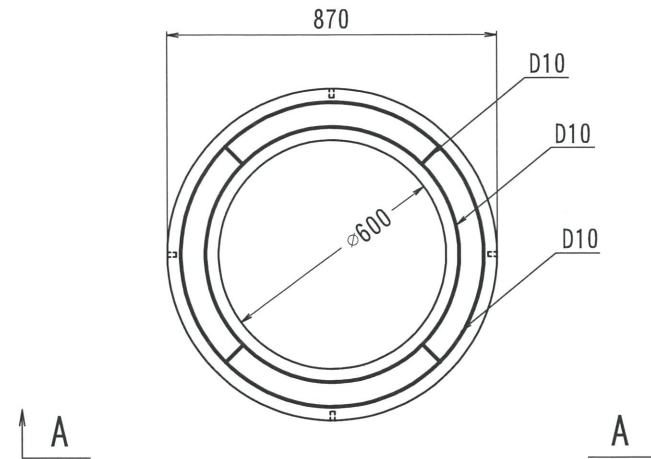
名称	THハンドホール 構造図	品名	800X800X1100H (舗装用CR)	尺度	1/20	作成日	2016. 06. 22	製図	校図	加藤	株式会社 立基
----	--------------	----	-----------------------	----	------	-----	--------------	----	----	----	---------

# 舗装用CR

A - A



平面図

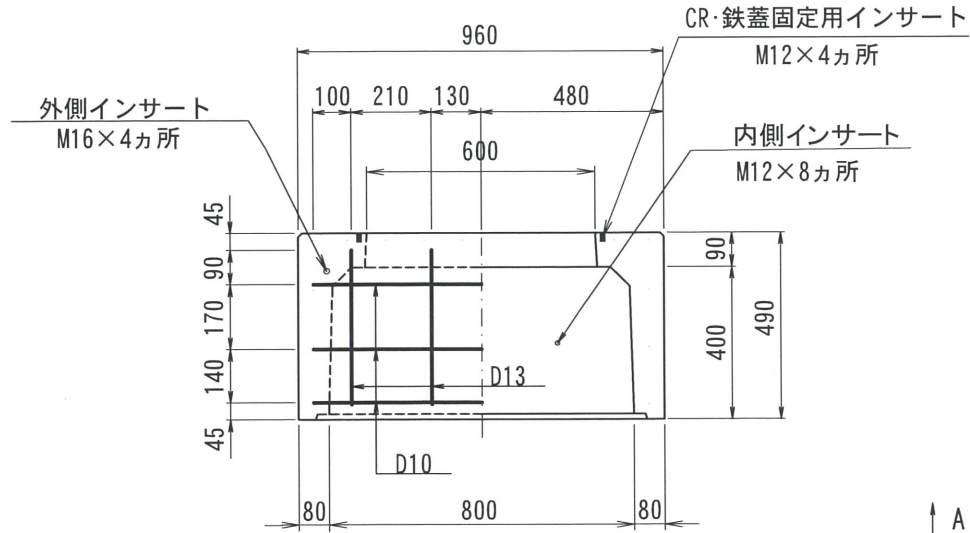


改定日	2018. 03. 02	内容	書式変更：改定日追加	製図	岸上	検図	加藤
改定日		内容		製図		検図	
改定日		内容		製図		検図	

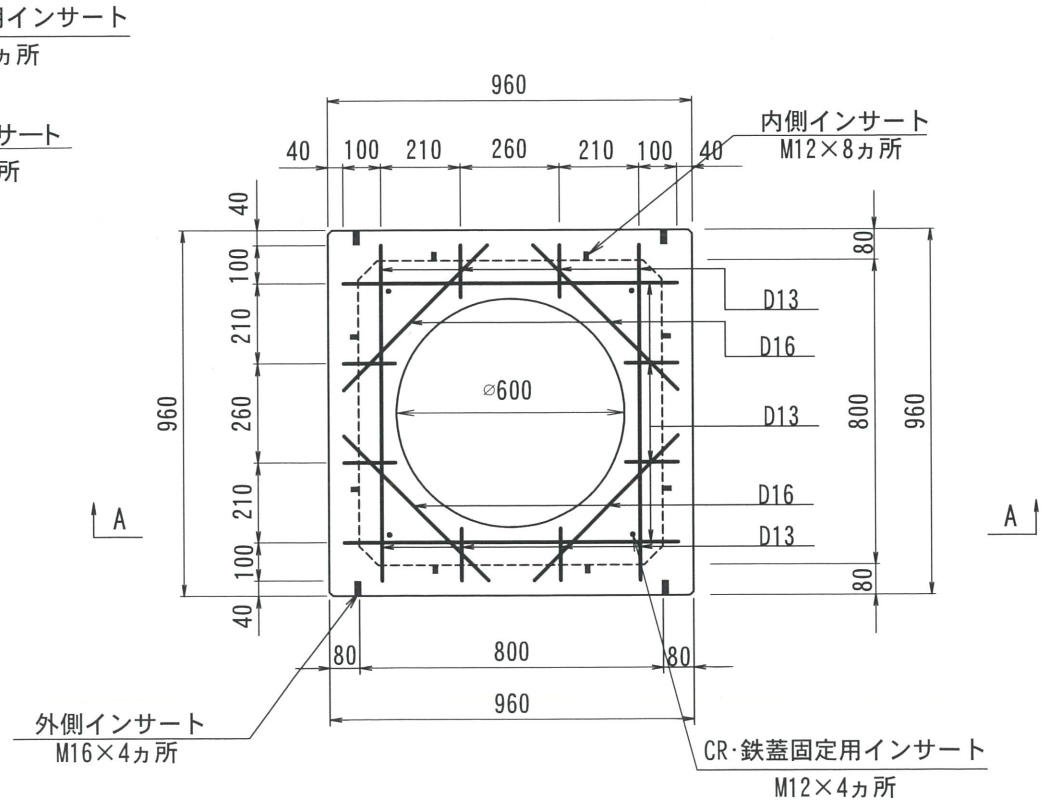
名称	THハンドホール 配筋図	品名	舗装用CRリング φ600	重量	55kg	尺度	1/20	作成日	2016. 05. 26	製図	岸上	検図	加藤	株式会社 立基
----	--------------	----	---------------	----	------	----	------	-----	--------------	----	----	----	----	---------

# 800型シリーズ

A-A



平面図

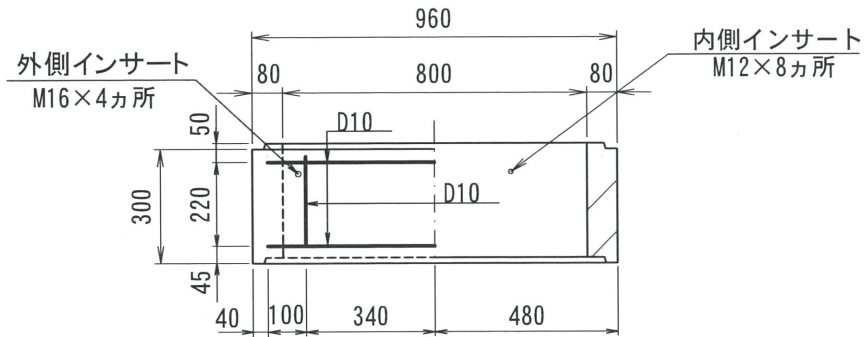


改定日	2017. 02. 28	内容	書式変更：改定日追加	製図	岸上	検図	加藤
改定日	2019. 06. 19	内容	外側インサート位置変更 CR・鉄蓋固定用インサート追加	製図	岸上	検図	加藤
改定日		内容		製図		検図	
製図	岸上	検図	加藤	株式会社 立基			

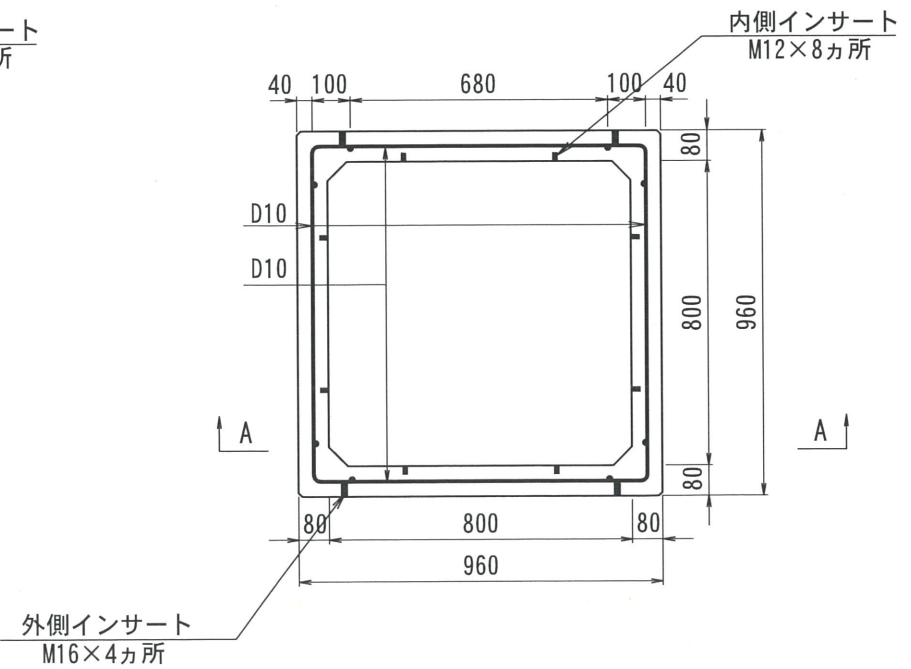
名称	THハンドホール 配筋図	品名	800上部400	重量	435kg	尺度	1/20	作成日	2016. 05. 25
----	--------------	----	----------	----	-------	----	------	-----	--------------

# 800型シリーズ

A-A



平面図



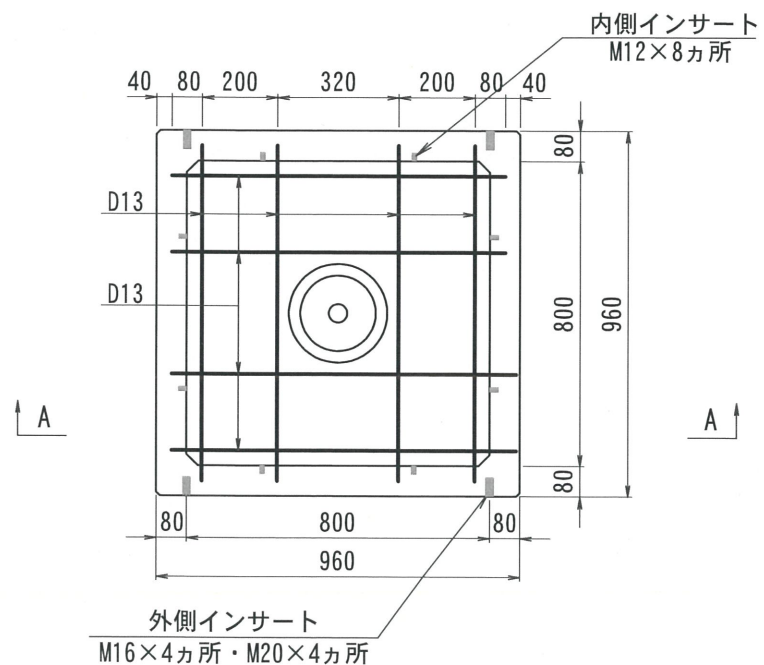
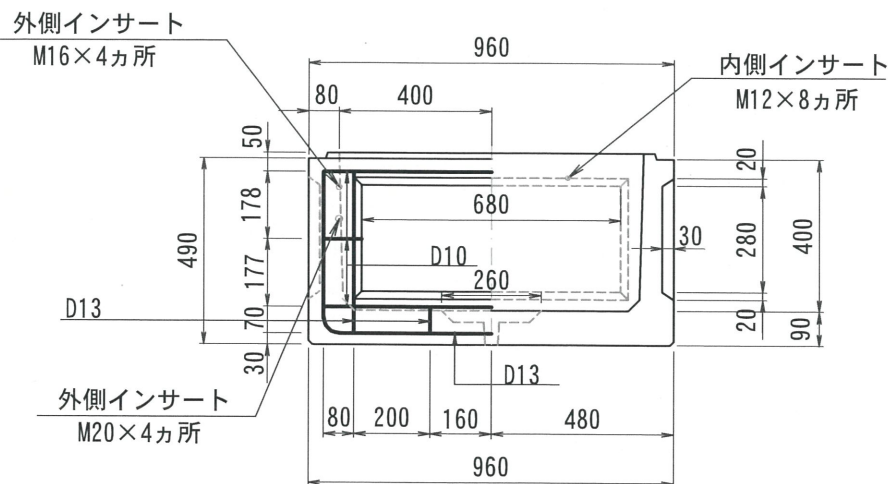
改定日	2017. 02. 28	内容	書式変更：改定日追加	製図	岸上	検図	加藤
改定日	2019. 06. 25	内容	外側インサート位置変更	製図	岸上	検図	加藤
改定日		内容		製図		検図	

名称	THハンドホール 配筋図	品名	800中間300	重量	205kg	尺度	1/20	作成日	2016. 03. 19	製図	岸上	検図	加藤	株式会社 立基
----	--------------	----	----------	----	-------	----	------	-----	--------------	----	----	----	----	---------

# 800型シリーズ

A-A

平面図



改定日	2017. 02. 28	内容	書式変更：改定日追加	製図	岸上	検図	成田
改定日	2017. 12. 21	内容	ノックアウト・ハンチ・重量変更	製図	岸上	検図	成田
改定日	2022. 01. 14	内容	外側インサートM20追加	製図	岸上	検図	成田
製図	岸上	検図	成田	株式会社 立基			

名称	THハンドホール 配筋図	品名	800下部400	重量	446kg	尺度	1/20	作成日	2016. 06. 27
----	--------------	----	----------	----	-------	----	------	-----	--------------