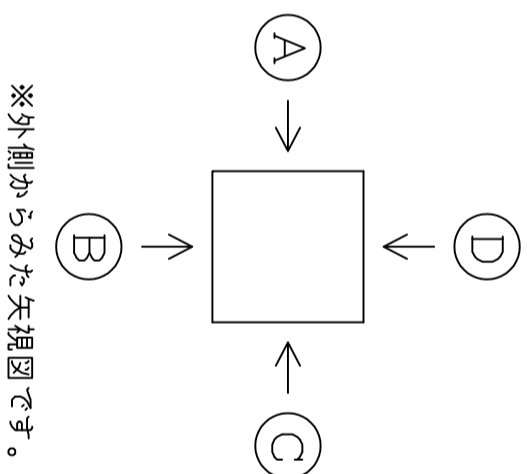


製図日	年 月 日
件名	
御社名	御担当者名
商社名	御社名
サイズ	Scale 1/15
品番	
HHH	
継手 PLジョイント/S・MR・KF 削孔のみ 他：	

■蓋	荷重	<input type="checkbox"/> T-2 <input type="checkbox"/> T-6 <input type="checkbox"/> T-8 <input type="checkbox"/> T-20 <input type="checkbox"/> T-25
	形式	<input type="checkbox"/> CR <input type="checkbox"/> 角枠 <input type="checkbox"/> 舗装用CR <input type="checkbox"/> 化粧蓋(角・丸) <input type="checkbox"/> 他：
	文字	<input type="checkbox"/> 電気 <input type="checkbox"/> 他：
■FEPメーカー		
パイラル形状		
<input type="checkbox"/> 独立リブ形状	<input type="checkbox"/> ガガ-スバリア <input type="checkbox"/> 東拓工業 <input type="checkbox"/> 古河電工 <input type="checkbox"/> カワカズ <input type="checkbox"/> カクバリア-	<input type="checkbox"/> カワカズ <input type="checkbox"/> NEWカワカズ



PLジョイント外径図				
③0	⑤0	⑧0	⑫5	⑮0
④0	⑥5	⑩0		

※上記外径図をそのまま
ソックラウト内へ複写して下さい。

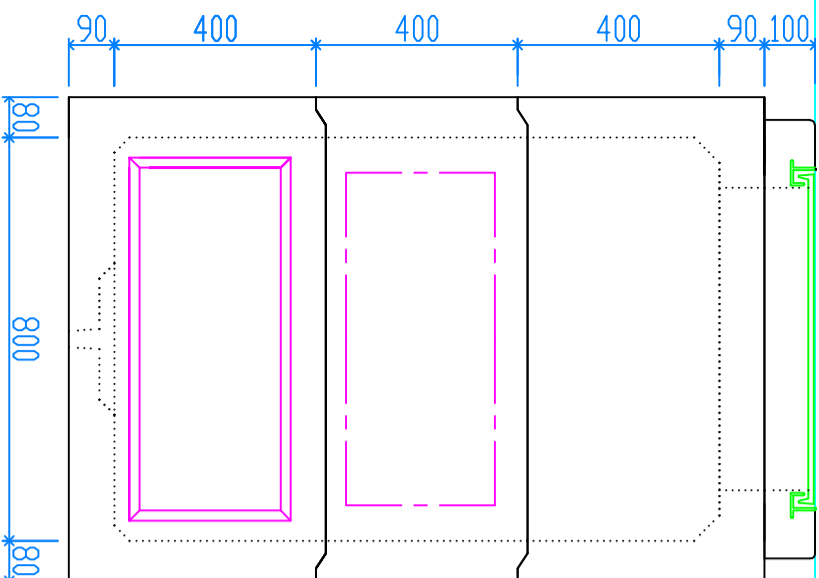
納入希望日	年 月 日
-------	-------

Ⓐ

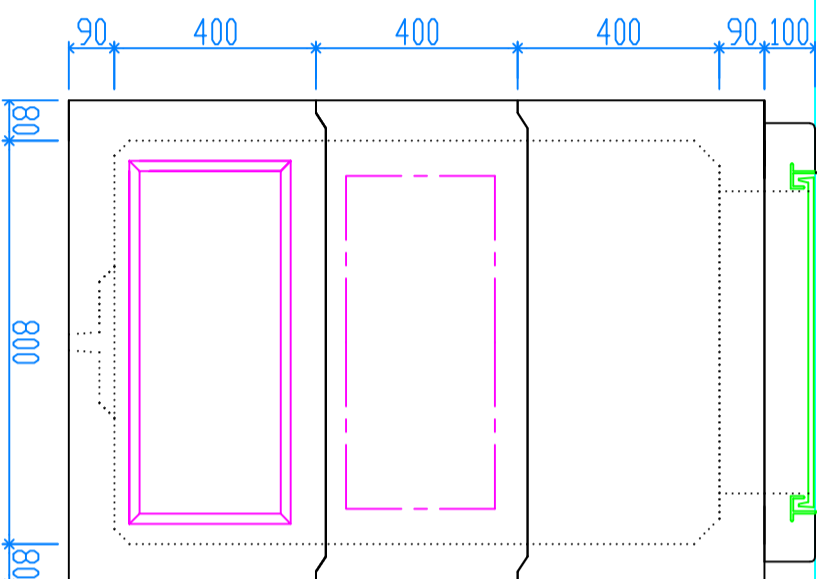
Ⓑ

Ⓒ

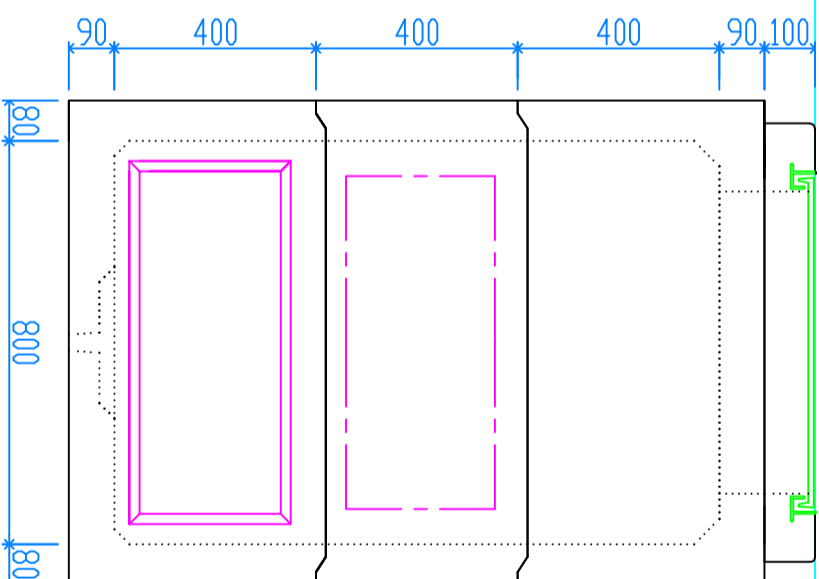
Ⓓ



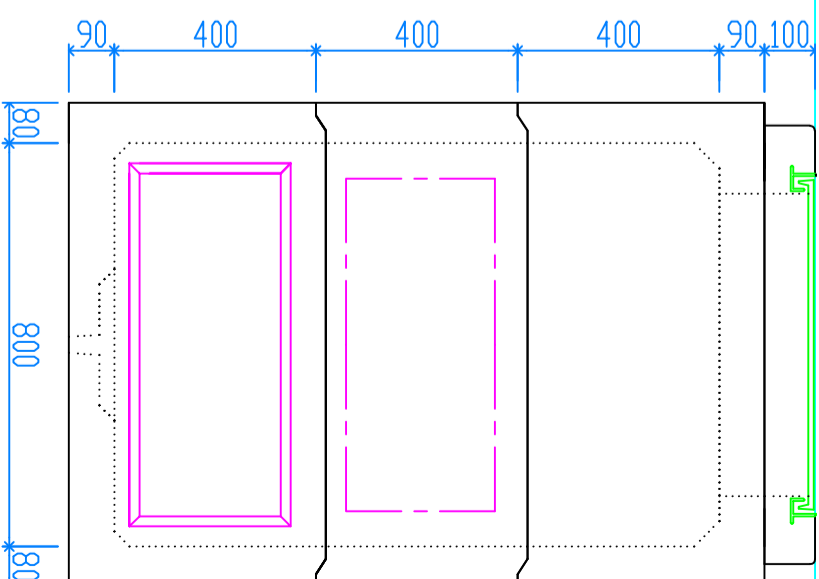
30	40	50	65	80	100	125	150
----	----	----	----	----	-----	-----	-----



30	40	50	65	80	100	125	150
----	----	----	----	----	-----	-----	-----



30	40	50	65	80	100	125	150
----	----	----	----	----	-----	-----	-----



30	40	50	65	80	100	125	150
----	----	----	----	----	-----	-----	-----

修正日	月 日	
修正日	月 日	
修正日	月 日	

製図 検図