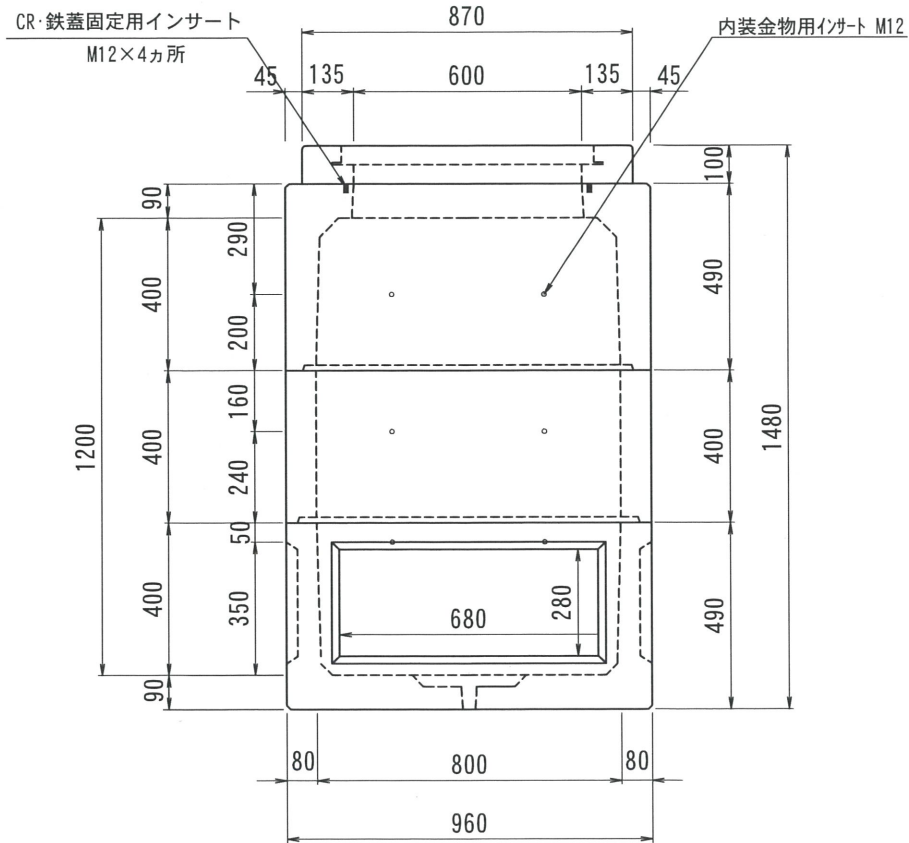
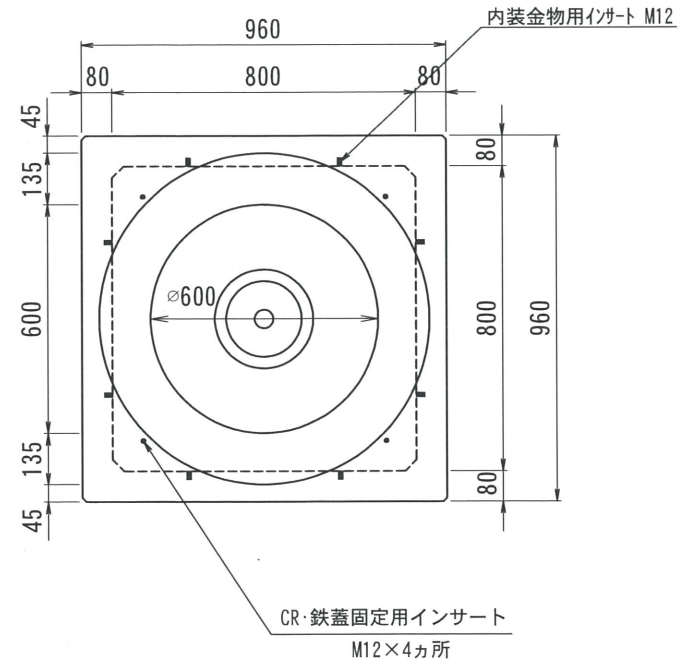


THハンドホール構造図 800型シリーズ

側面図



平面図



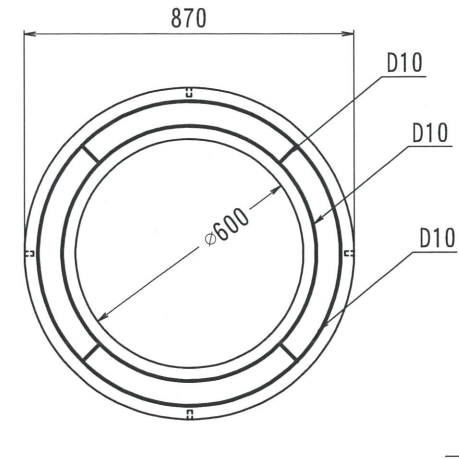
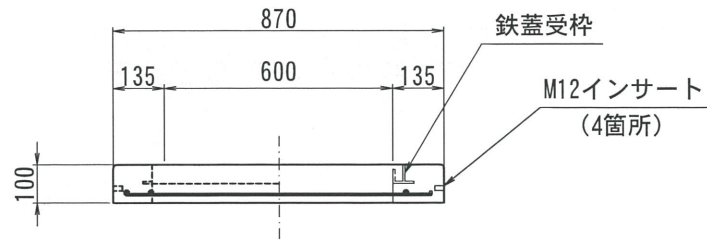
変更内容	日付	内容	製図	検図	承認	日付	内容	製図	検図	承認	日付	型番	総重量	CR	重量			備考
															上部	中間	下部	
	2017. 02. 28	書式変更：改定日追加				2019. 06. 26	CR-鉄蓋インサート追記					TH800-1200	1226kg	75kg	200	300	400	
	2017. 12. 22	ノックアウト・ハンチ・重量変更													435kg	270kg	446kg	

名称	THハンドホール 構造図	品名	800X800X1200H (CR)	尺度	1/20	作成日	2016. 06. 22	製図	岸上	検図	加藤	株式会社 立基
----	--------------	----	--------------------	----	------	-----	--------------	----	----	----	----	---------

C R

A - A

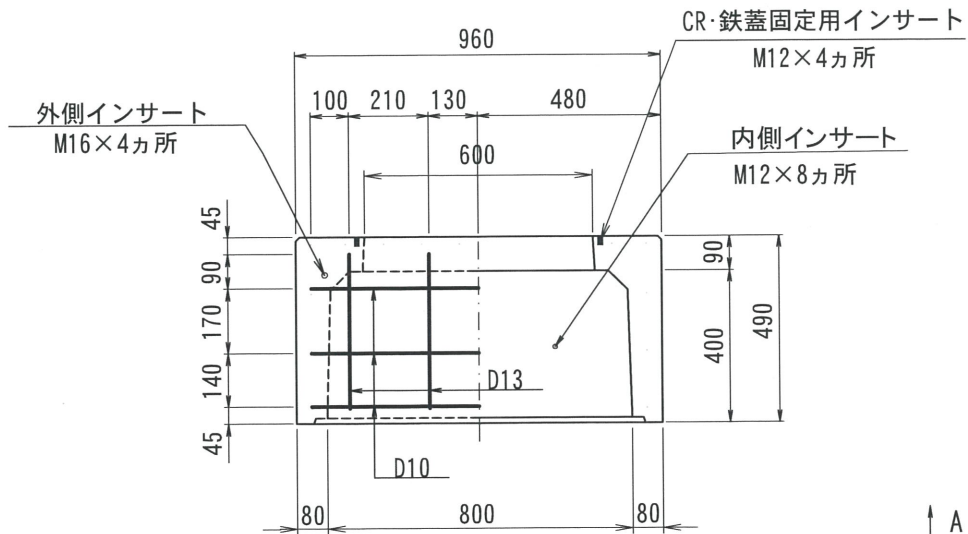
平面図



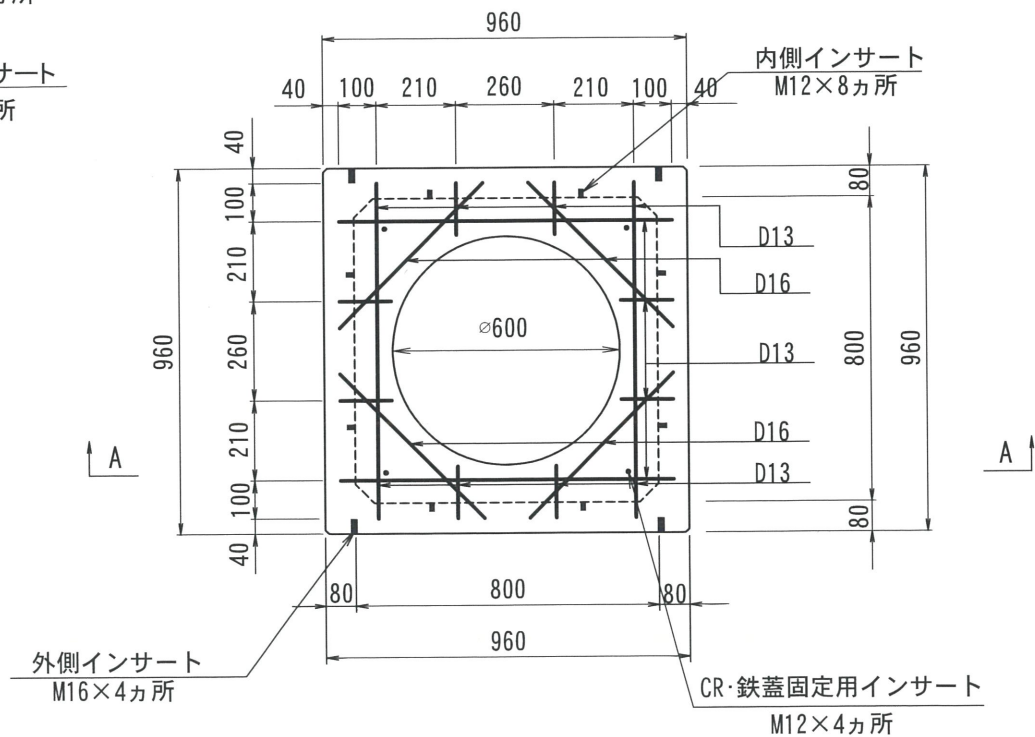
改定日	2018. 02. 05	内容	書式変更：改定日追加	製図	洋上	検図	加藤
改定日		内容		製図		検図	
改定日		内容		製図		検図	

800型シリーズ

A-A



平面図



改定日	2017. 02. 28	内容	書式変更：改定日追加	製図	岸上	検図	加藤
改定日	2019. 06. 19	内容	外側インサート位置変更 CR・鉄蓋固定用インサート追加	製図	岸上	検図	加藤
改定日		内容		製図		検図	

名称 THハンドホール 配筋図

品名 800上部400

重量 435kg

尺度 1/20

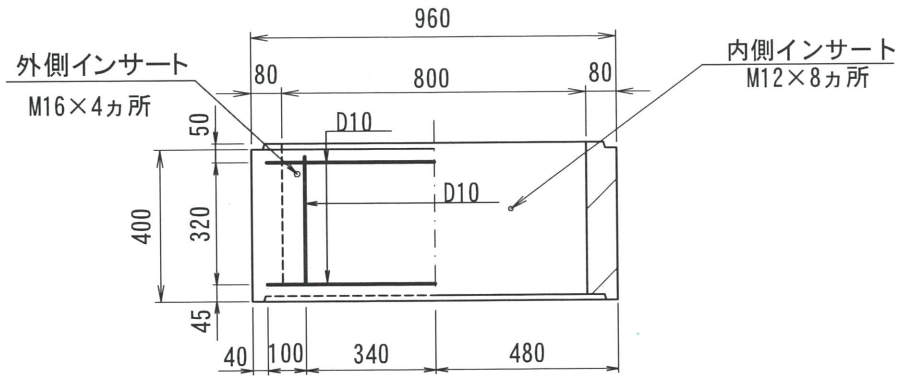
作成日 2016. 05. 25

製図 岸上 検図 加藤

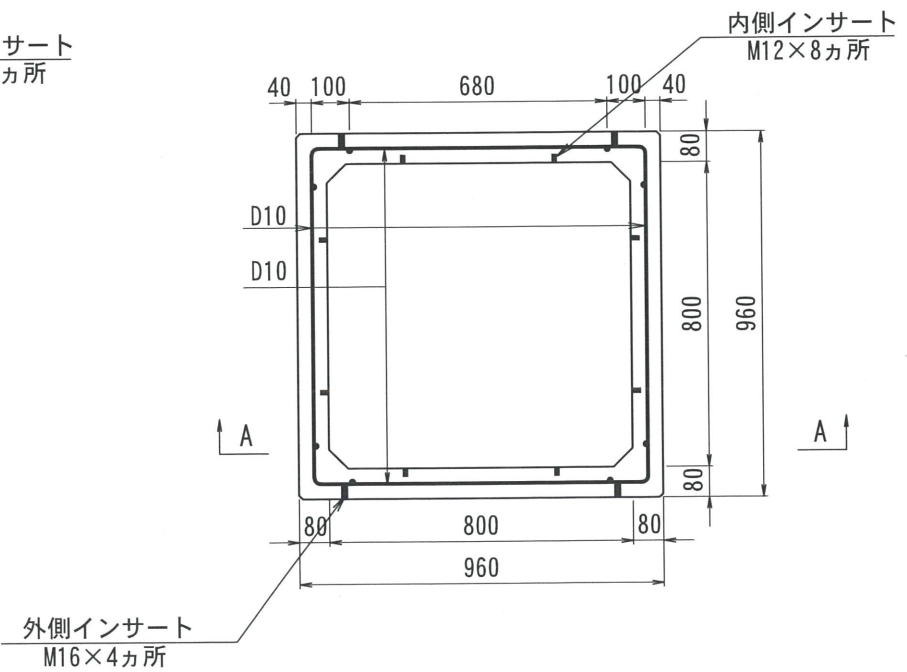
株式会社 立基

800型シリーズ

A-A



平面図



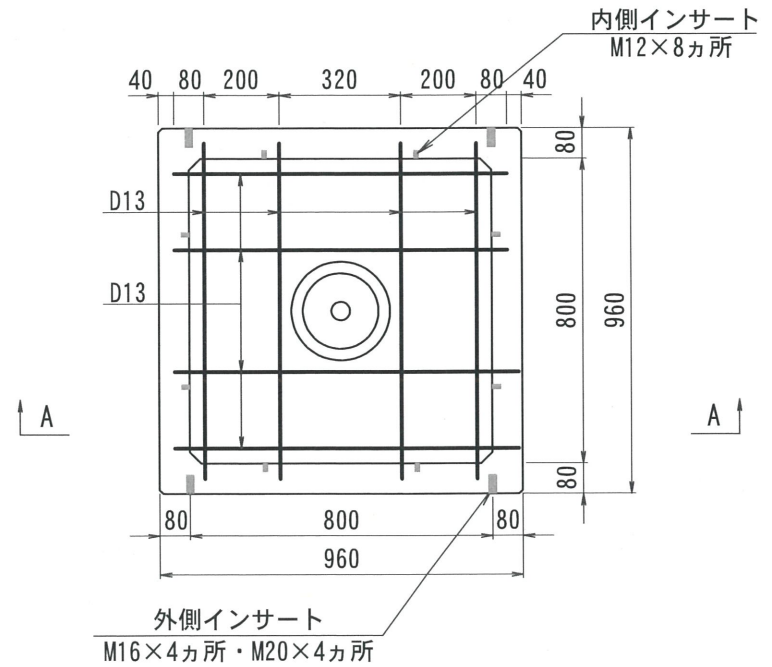
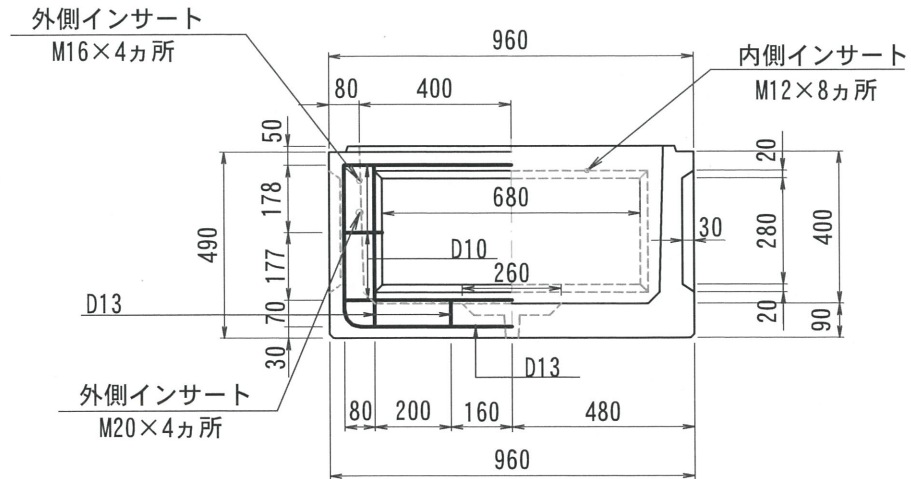
改定日	2017. 02. 28	内容	書式変更：改定日追加	製図	岸上	検図	加藤
改定日	2019. 06. 25	内容	外側インサート位置変更	製図	岸上	検図	加藤
改定日		内容		製図		検図	

名称	THハンドホール 配筋図	品名	800中間400	重量	270kg	尺度	1/20	作成日	2016. 06. 24	製図	岸上	検図	加藤	株式会社 立基
----	--------------	----	----------	----	-------	----	------	-----	--------------	----	----	----	----	---------

800型シリーズ

A-A

平面図



改定日	2017. 02. 28	内容	書式変更：改定日追加	製図	岸上	検図	成田
改定日	2017. 12. 21	内容	ノックアウト・ハンチ重量変更	製図	岸上	検図	成田
改定日	2022. 01. 14	内容	外側インサートM20追加	製図	岸上	検図	成田
製図	岸上	検図	成田	株式会社 立基			

名称	THハンドホール 配筋図	品名	800下部400	重量	446kg	尺度	1/20	作成日	2016. 06. 27	製図	岸上	検図	成田
----	--------------	----	----------	----	-------	----	------	-----	--------------	----	----	----	----