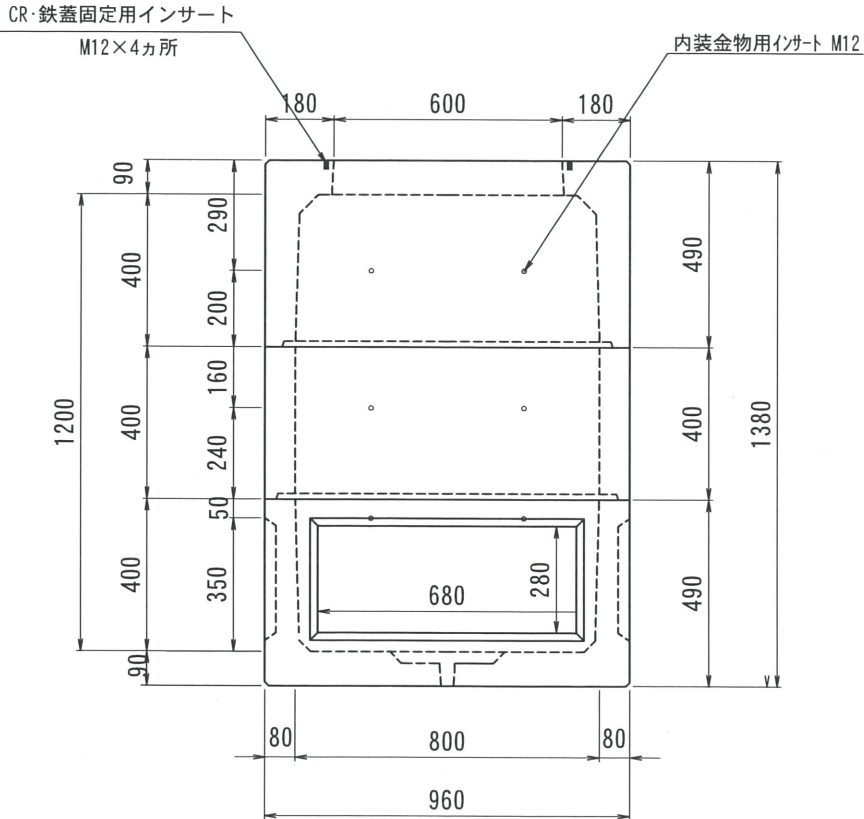
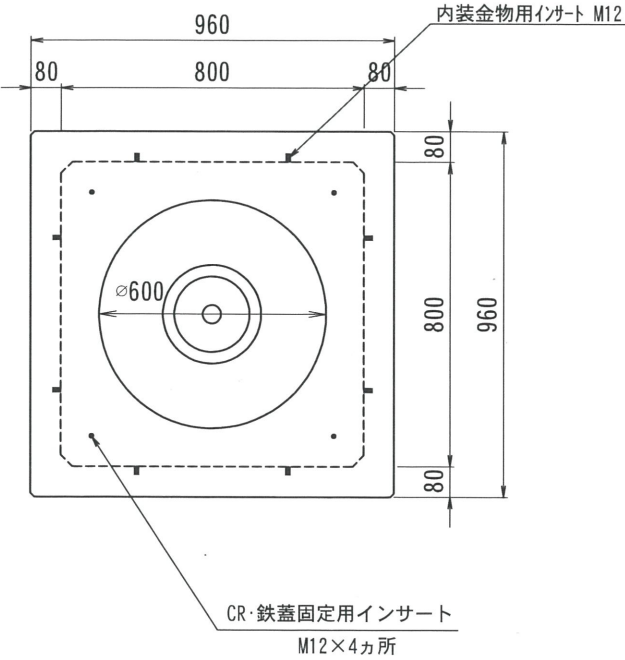


THハンドホール構造図
800型シリーズ

側面図



平面図



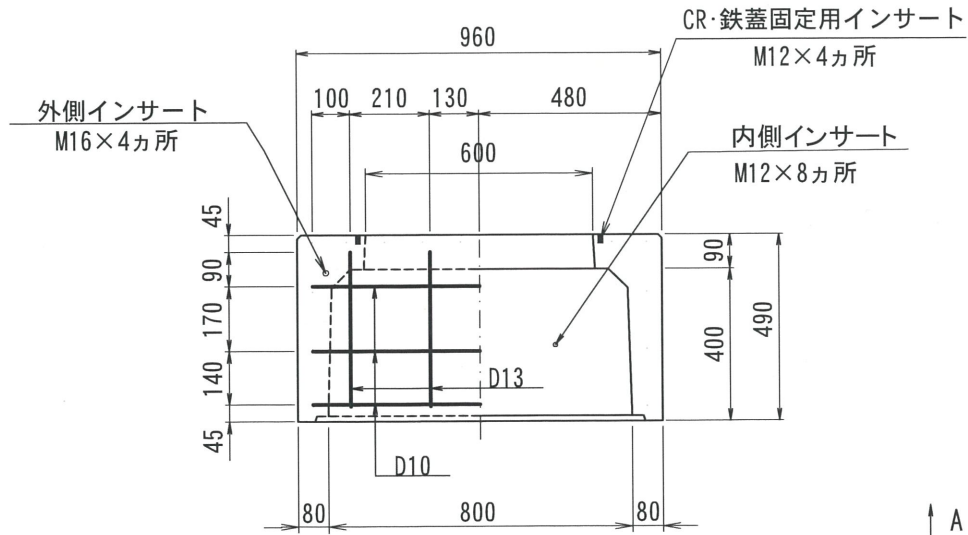
2017.02.28	内容	書式変更：改定日追加	2019.06.26	内容	CR・鉄蓋インサート追記
2017.12.22	内容	ノックアウト・ハンチ・重量変更			

型番	総重量	CR	上部		中間		下部	備考
			200	400	200	300	400	
TH800-1200	1151kg		○		○	○	○	
			435kg		270kg		446kg	

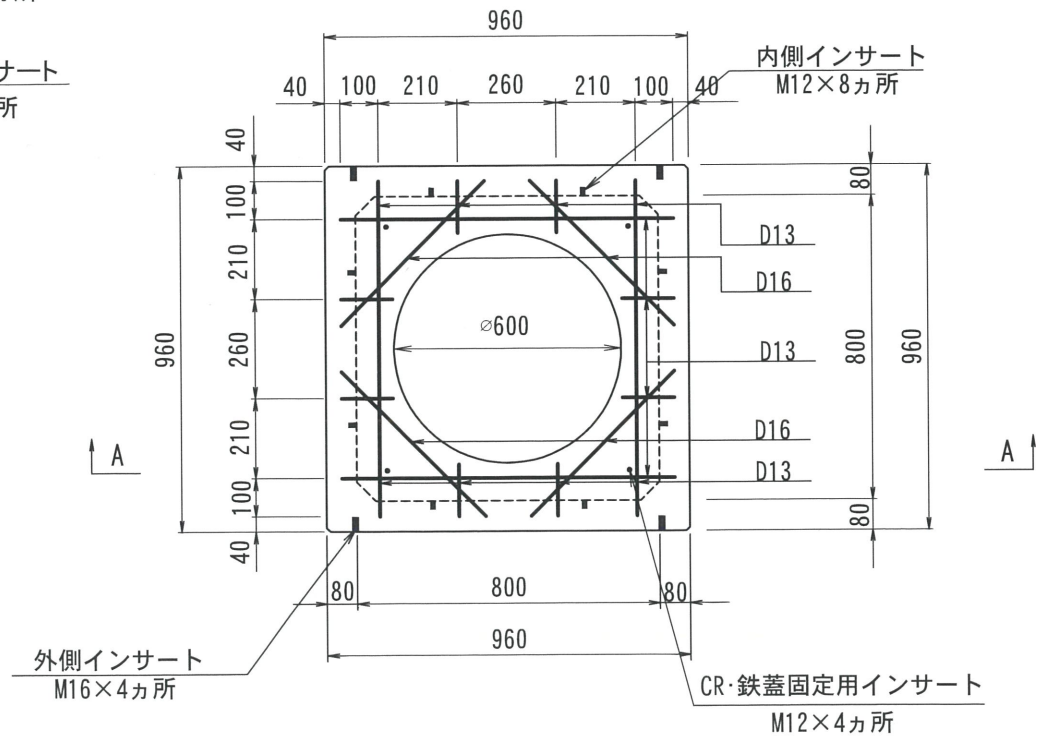
名称	THハンドホール 構造図	品名	800X800X1200H	尺度	1/20	作成日	2016.06.22	製図	検図	加藤	株式会社 立基
----	--------------	----	---------------	----	------	-----	------------	----	----	----	---------

800型シリーズ

A-A



平面図

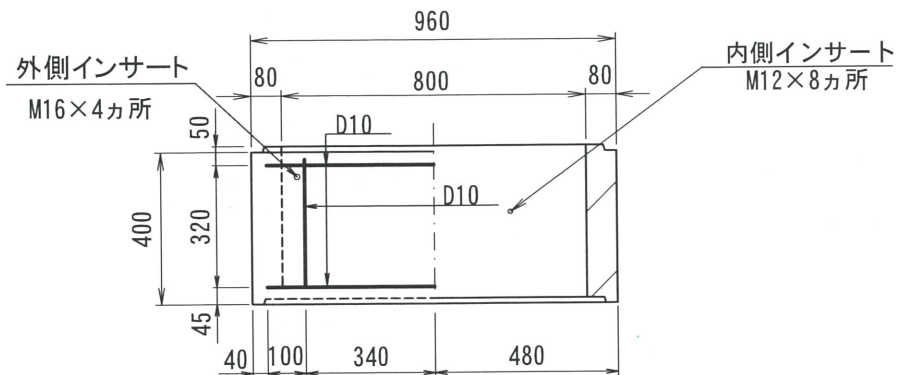


改定日	2017. 02. 28	内容	書式変更：改定日追加	製図	岸上	検図	加藤
改定日	2019. 06. 19	内容	外側インサート位置変更 CR・鉄蓋固定用インサート追加	製図	岸上	検図	加藤
改定日		内容		製図		検図	

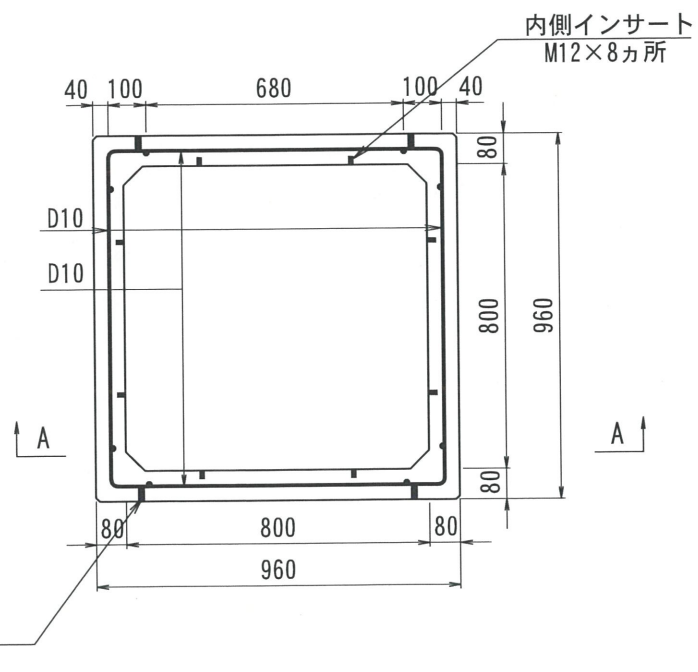
名称	THハンドホール 配筋図	品名	800上部400	重量	435kg	尺度	1/20	作成日	2016. 05. 25	製図	岸上	検図	加藤	株式会社 立基
----	--------------	----	----------	----	-------	----	------	-----	--------------	----	----	----	----	---------

800型シリーズ

A-A



平面図

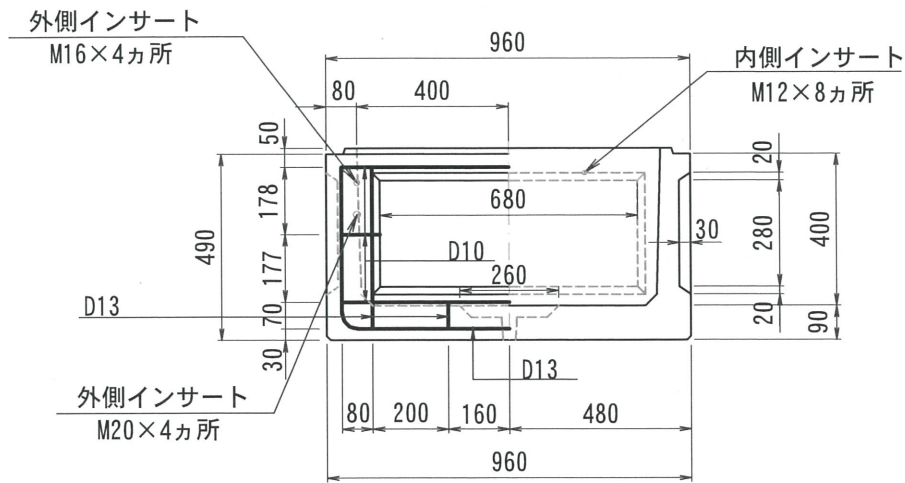


改定日	2017. 02. 28	内容	書式変更：改定日追加	製図	洋上	検図	加藤
改定日	2019. 06. 25	内容	外側インサート位置変更	製図	洋上	検図	加藤
改定日		内容		製図		検図	

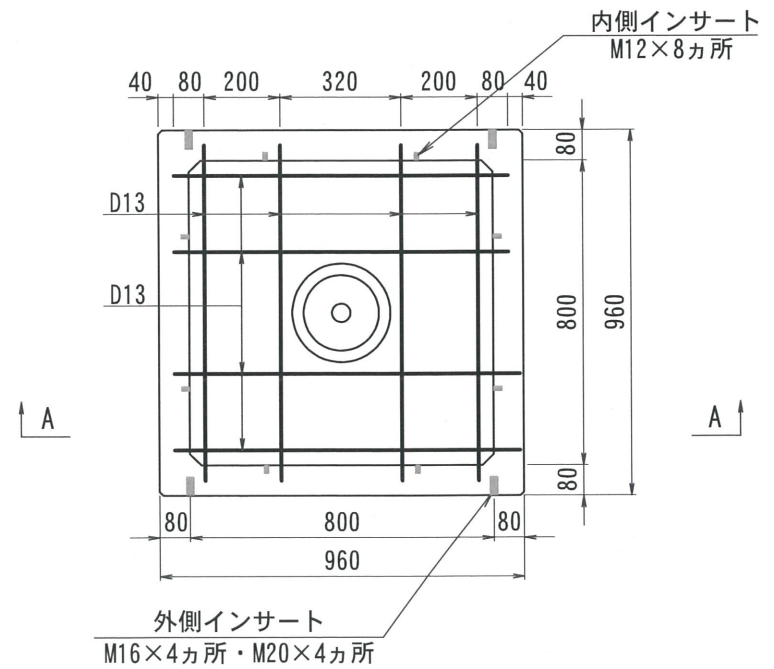
名称	THハンドホール 配筋図	品名	800中間400	重量	270kg	尺度	1/20	作成日	2016. 06. 24	製図	洋上	検図	加藤	株式会社 立基
----	--------------	----	----------	----	-------	----	------	-----	--------------	----	----	----	----	---------

800型シリーズ

A-A



平面図



改定日	2017. 02. 28	内容	書式変更：改定日追加	製図	岸上	検図	成田
改定日	2017. 12. 21	内容	ノックアウト・ハンチ重量変更	製図	岸上	検図	成田
改定日	2022. 01. 14	内容	外側インサートM20追加	製図	岸上	検図	成田
製図	岸上	検図	成田	株式会社 立基			

名称	THハンドホール 配筋図	品名	800下部400	重量	446kg	尺度	1/20	作成日	2016. 06. 27
----	--------------	----	----------	----	-------	----	------	-----	--------------