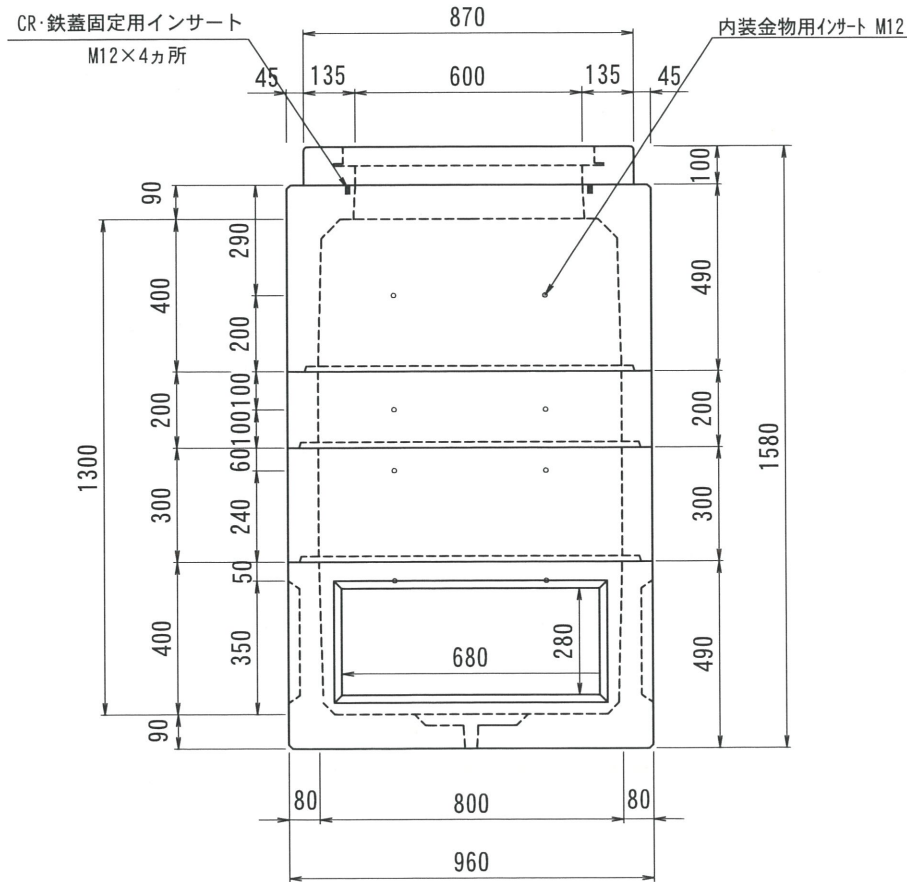
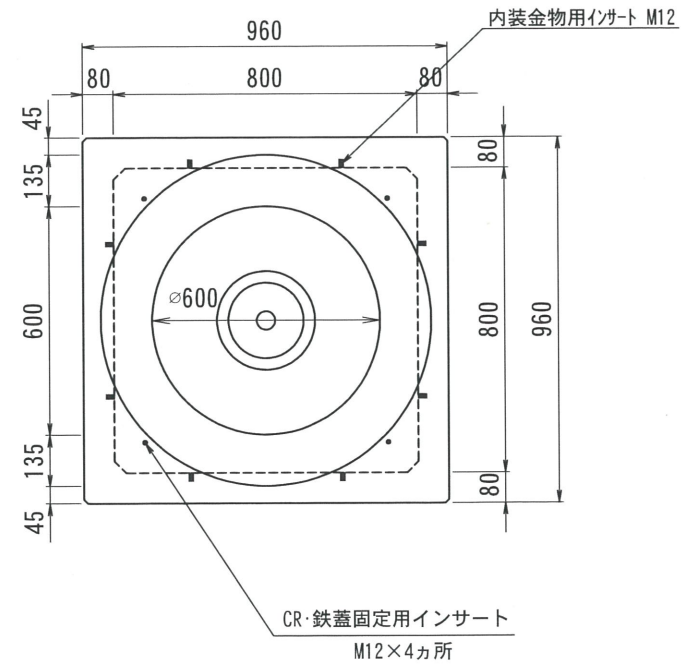


THハンドホール構造図 800型シリーズ

側面図



平面図

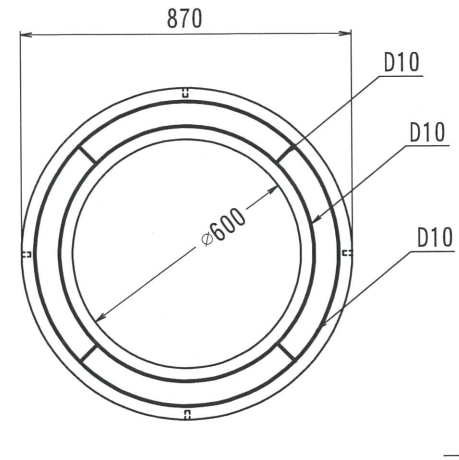
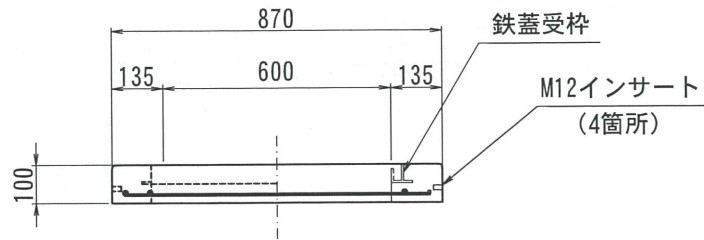


改定 内容	内容	製 図 日	換 図 日	改 定 日	内 容	製 図 日	換 図 日	型 番	総 重 量	CR	上部			中間		下部	備 考
											200	400	200	300	400	400	
2017. 02. 16	書式変更：改定日追加			2019. 06. 26	CR-鉄蓋インサート追記			TH800-1300	1301kg	75kg	○	○	○	○	○		
2017. 12. 22	リフト・ハンチ・重量変更										435kg	140kg・205kg		446kg			
名称 THハンドホール 構造図		品名 800X800X1300H (CR)		尺度 1/20		作成日 2016. 06. 22		製 図 岸上		換 図 加藤		株式会社 立基					

C R

A - A

平面図

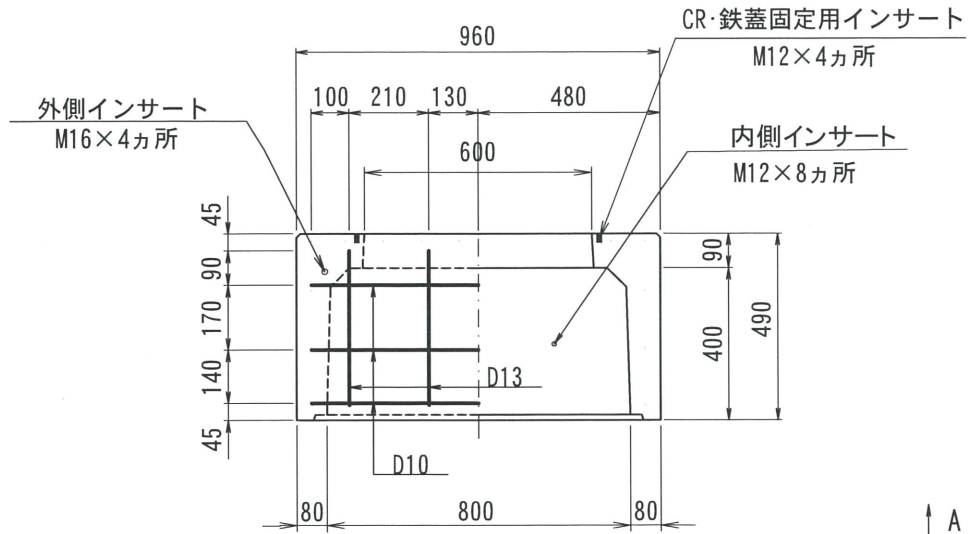


改定日	2018. 02. 05	内容	書式変更：改定日追加	製図	岸上	検図	加藤
改定日		内容		製図		検図	
改定日		内容		製図		検図	

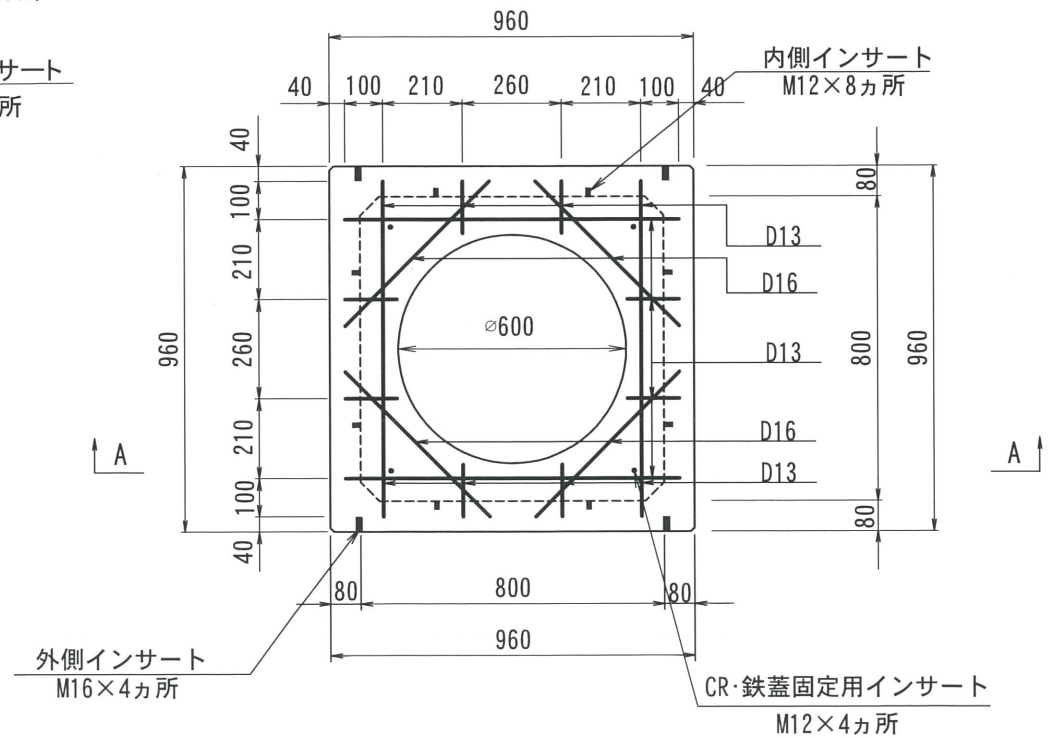
名称	THハンドホール 配筋図	品名	CRリング φ600	重量	75kg	尺度	1/20	作成日	2016. 05. 26	製図	岸上	検図	加藤	株式会社 立基
----	--------------	----	------------	----	------	----	------	-----	--------------	----	----	----	----	---------

800型シリーズ

A-A



平面図



改定日	2017. 02. 28	内容	書式変更：改定日追加	製図	岸上	検図	加藤
改定日	2019. 06. 19	内容	外側インサート位置変更 CR・鉄蓋固定用インサート追加	製図	岸上	検図	加藤
改定日		内容		製図		検図	
製図	岸上	検図	加藤	株式会社 立基			

名称

THハンドホール 配筋図

品名

800上部400

重量

435kg

尺度

1/20

作成日

2016. 05. 25

製図

岸上

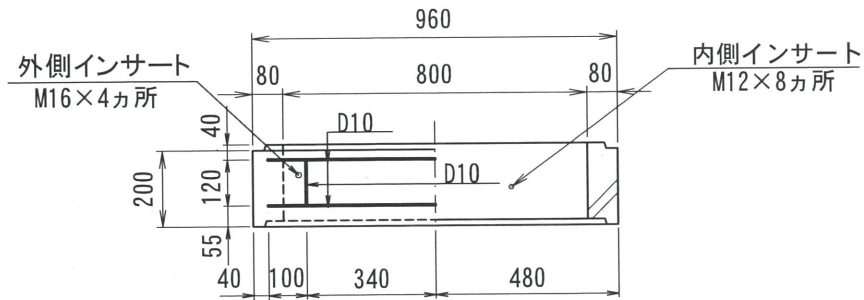
検図

加藤

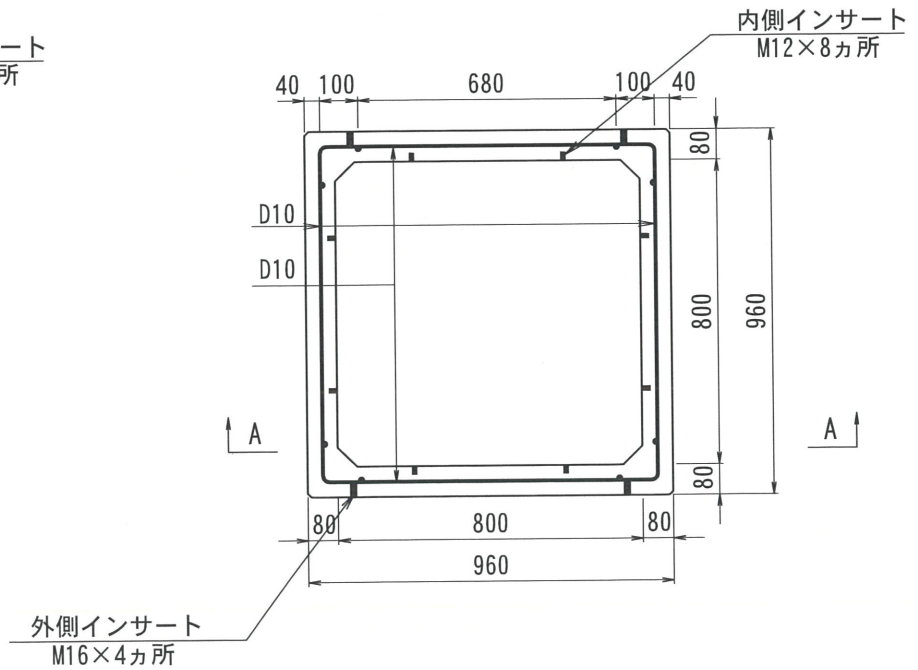
株式会社 立基

800型シリーズ

A-A



平面図

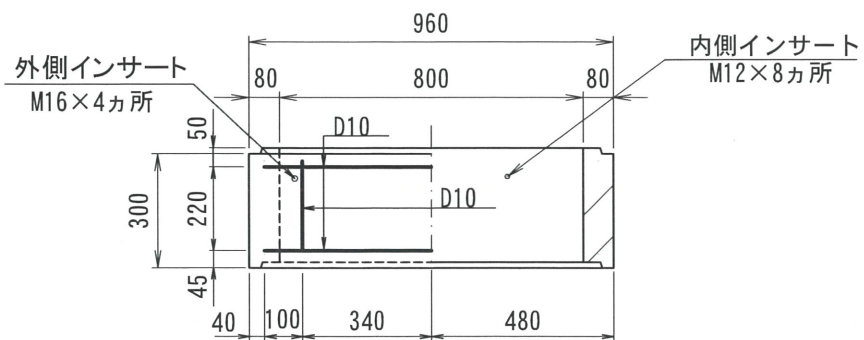


改定日	2017. 02. 28	内容	書式変更：改定日追加	製図	岸上	検図	加藤
改定日	2019. 06. 25	内容	外側インサート位置変更	製図	岸上	検図	加藤
改定日		内容		製図		検図	

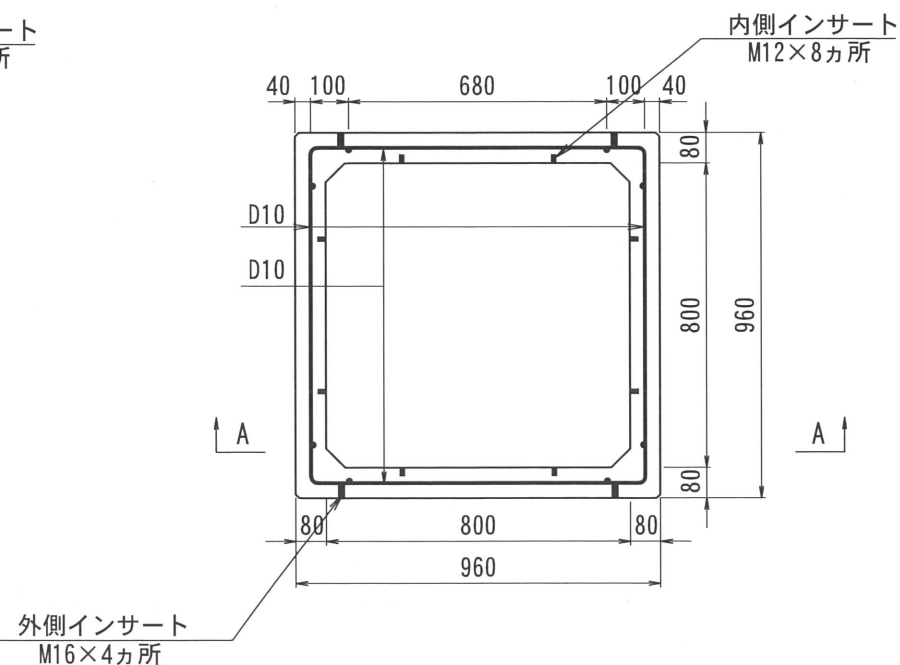
名称	THハンドホール 配筋図	品名	800中間200	重量	140kg	尺度	1/20	作成日	2016. 03. 19	製図	岸上	検図	加藤	株式会社 立基
----	--------------	----	----------	----	-------	----	------	-----	--------------	----	----	----	----	---------

800型シリーズ

A-A



平面図



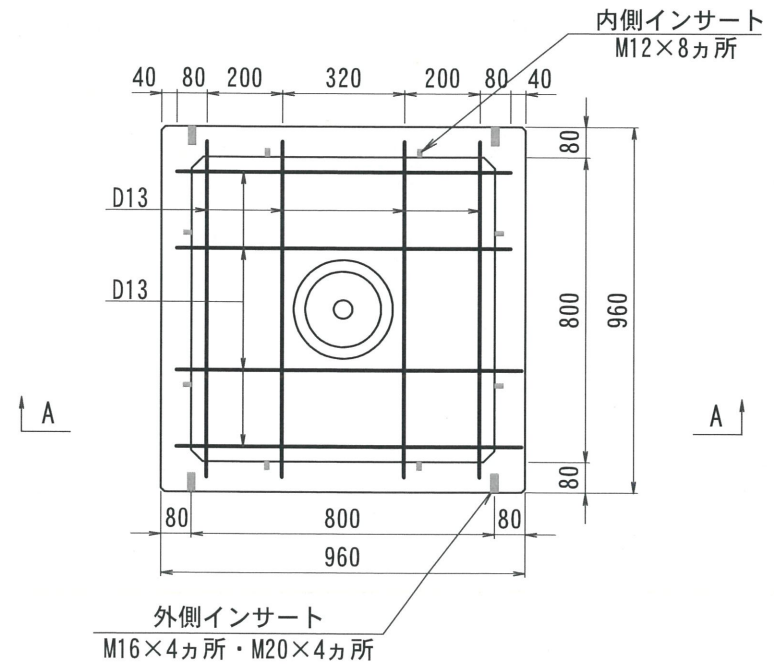
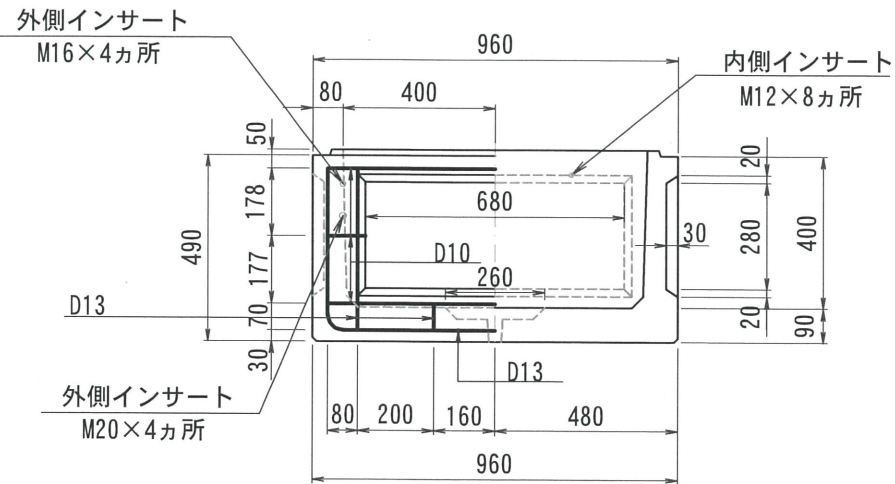
改定日	2017. 02. 28	内容	書式変更：改定日追加	製図	岸上	検図	加藤
改定日	2019. 06. 25	内容	外側インサート位置変更	製図	岸上	検図	加藤
改定日		内容		製図		検図	

名称	THハンドホール 配筋図	品名	800中間300	重量	205kg	尺度	1/20	作成日	2016. 03. 19	製図	岸上	検図	加藤	株式会社 立基
----	--------------	----	----------	----	-------	----	------	-----	--------------	----	----	----	----	---------

800型シリーズ

A-A

平面図



改定日	2017. 02. 28	内容	書式変更：改定日追加	製図	岸上	検図	成田
改定日	2017. 12. 21	内容	ロックアウト・ハンチ重量変更	製図	岸上	検図	成田
改定日	2022. 01. 14	内容	外側インサートM20追加	製図	岸上	検図	成田
製図	岸上	検図	成田	株式会社 立基			

名称	THハンドホール 配筋図	品名	800下部400	重量	446kg	尺度	1/20	作成日	2016. 06. 27
----	--------------	----	----------	----	-------	----	------	-----	--------------