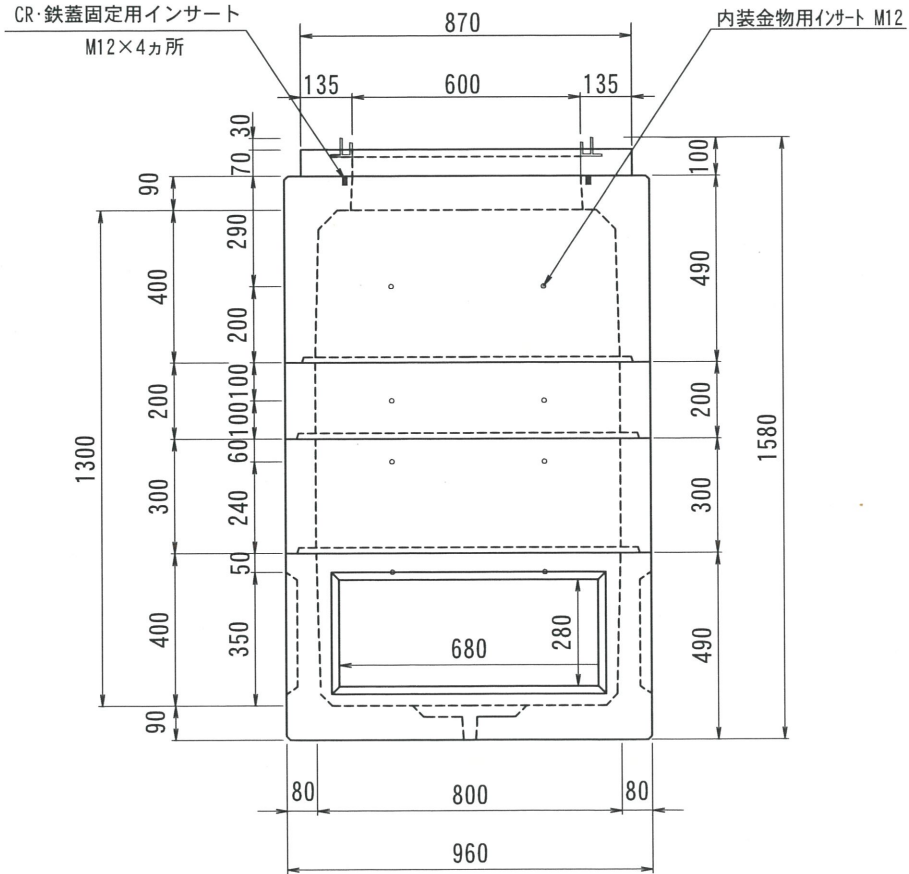
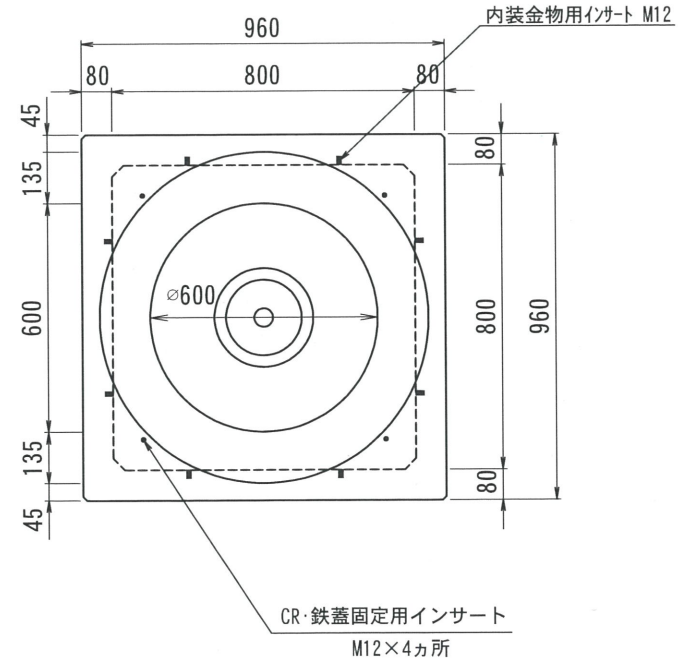


# THハンドホール構造図 800型シリーズ

側面図



平面図



変更内容	内容	日付	内容	日付	内容	日付	型番	総重量	CR	上部			中間			下部	備考
										200	400	200	300	400	400		
2017. 02. 20	書式変更: 改定日追加	2019. 06. 26	CR・鉄蓋インサート追記				TH800-1300	1281kg	55kg	○	○	○	○	○	○		
2017. 12. 22	リフト・ハンチ・重量変更									435kg	140kg・205kg		446kg				

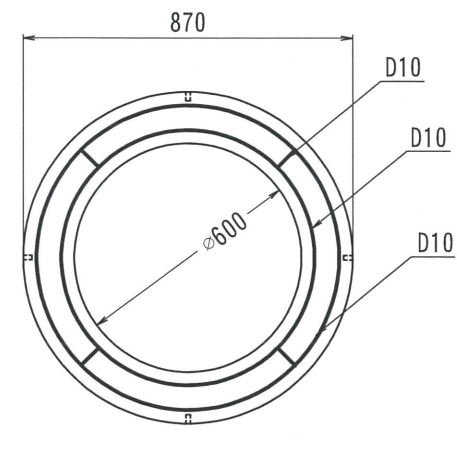
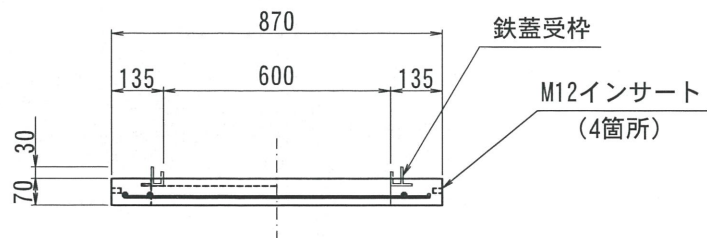
  

名称	THハンドホール 構造図	品名	800X800X1300H (舗装用CR)	尺度	1/20	作成日	2016. 06. 22	製図	検査	加藤	株式会社 立基
----	--------------	----	-----------------------	----	------	-----	--------------	----	----	----	---------

# 舗装用CR

A - A

平面図

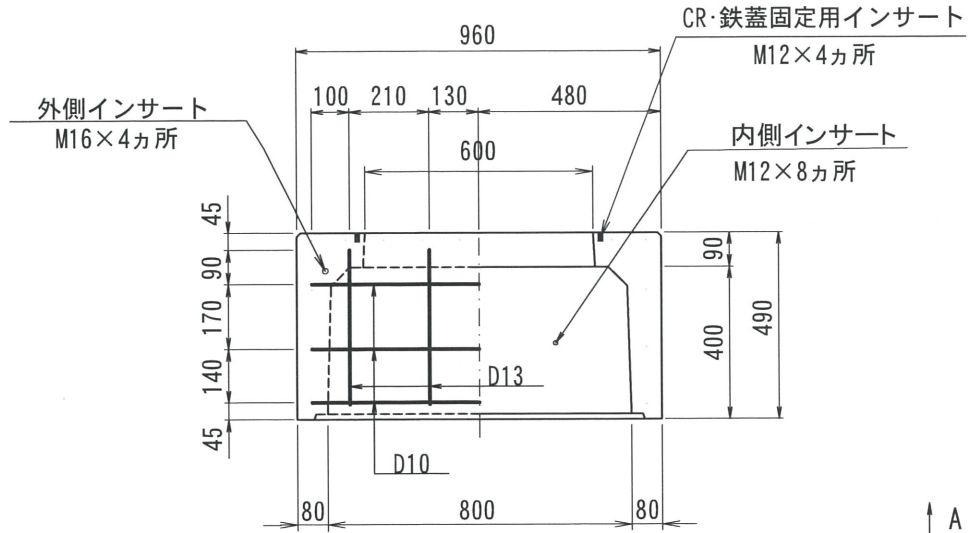


改定日	2018. 03. 02	内容	書式変更：改定日追加	製図	岸上	検図	加藤
改定日		内容		製図		検図	
改定日		内容		製図		検図	
製図	岸上	検図	加藤	株式会社 立基			

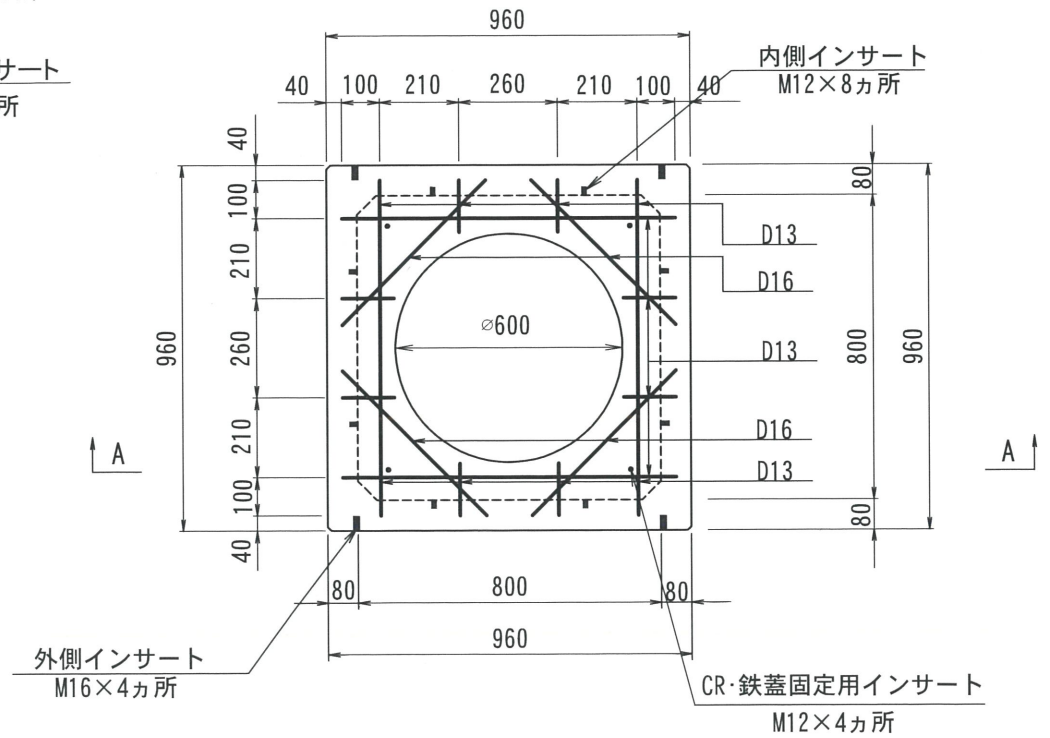
名称	THハンドホール 配筋図	品名	舗装用CRリング φ600	重量	55kg	尺度	1/20	作成日	2016. 05. 26	製図	岸上	検図	加藤	株式会社 立基		
----	--------------	----	---------------	----	------	----	------	-----	--------------	----	----	----	----	---------	--	--

# 800型シリーズ

A-A



平面図

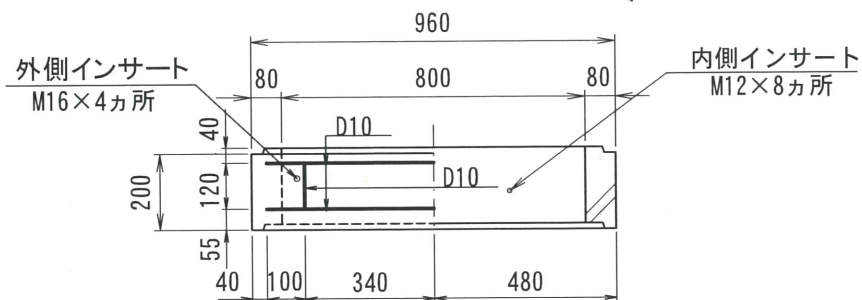


改定日	2017. 02. 28	内容	書式変更：改定日追加	製図	岸上	検図	加藤
改定日	2019. 06. 19	内容	外側インサート位置変更 CR・鉄蓋固定用インサート追加	製図	岸上	検図	加藤
改定日		内容		製図		検図	

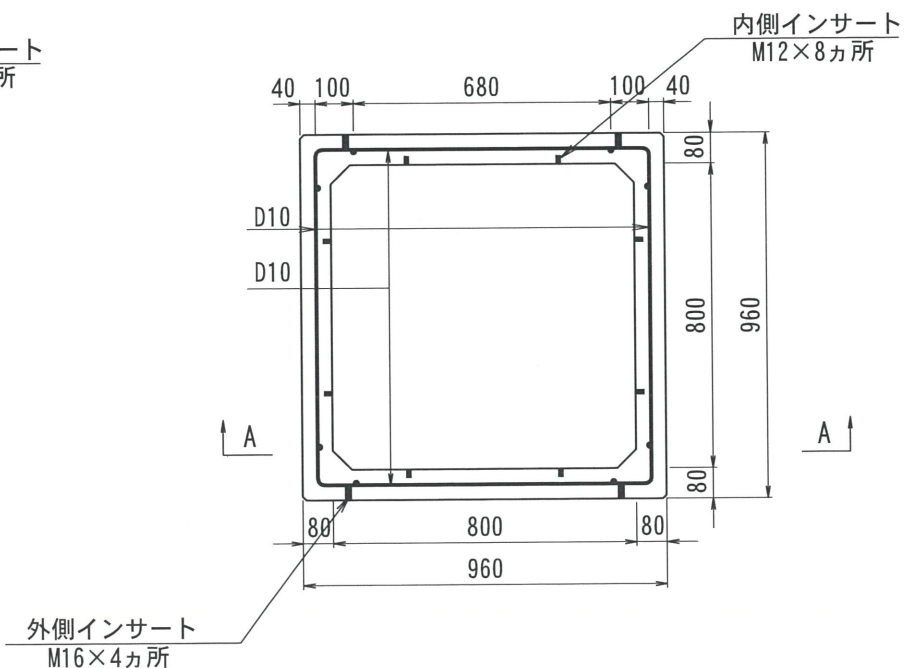
名称	THハンドホール 配筋図	品名	800上部400	重量	435kg	尺度	1/20	作成日	2016. 05. 25	製図	岸上	検図	加藤	株式会社 立基
----	--------------	----	----------	----	-------	----	------	-----	--------------	----	----	----	----	---------

# 800型シリーズ

A-A



平面図

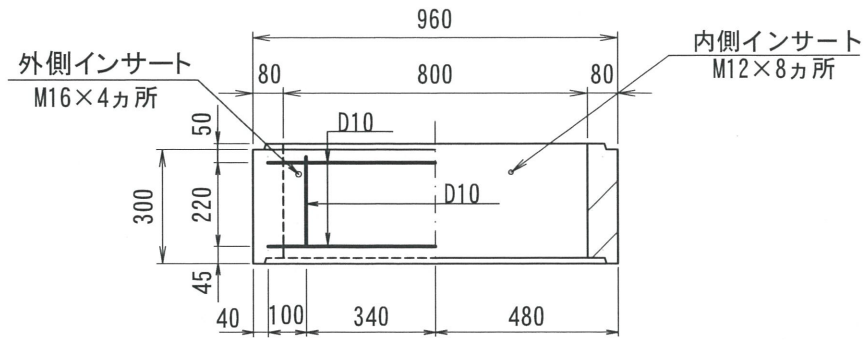


改定日	2017. 02. 28	内容	書式変更：改定日追加	製図	検図	加藤
改定日	2019. 06. 25	内容	外側インサート位置変更	製図	検図	加藤
改定日		内容		製図	検図	

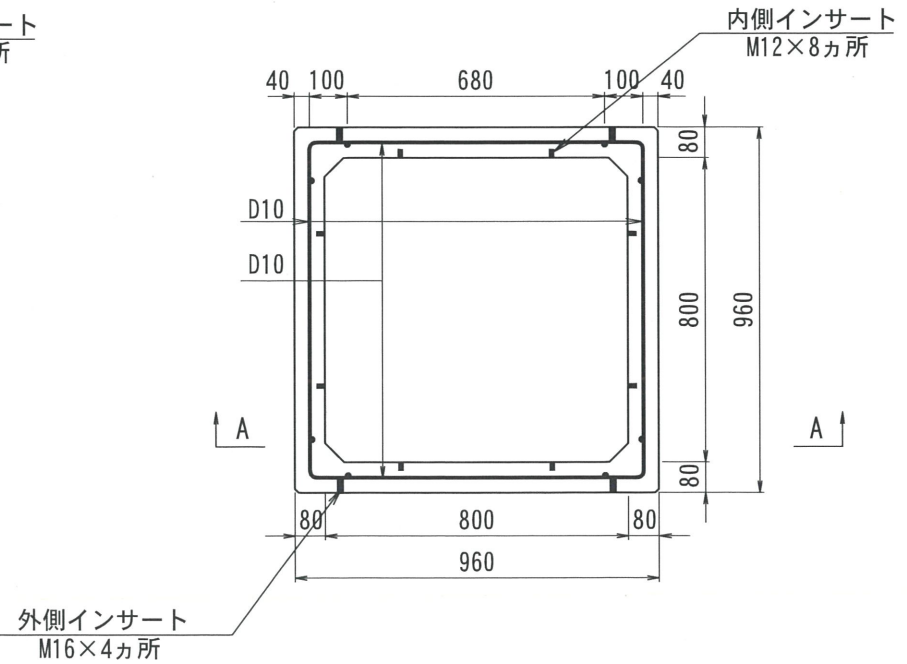
名称	THハンドホール 配筋図	品名	800中間200	重量	140kg	尺度	1/20	作成日	2016. 03. 19	製図	検図	加藤	株式会社 立基
----	--------------	----	----------	----	-------	----	------	-----	--------------	----	----	----	---------

# 800型シリーズ

A - A



平面図



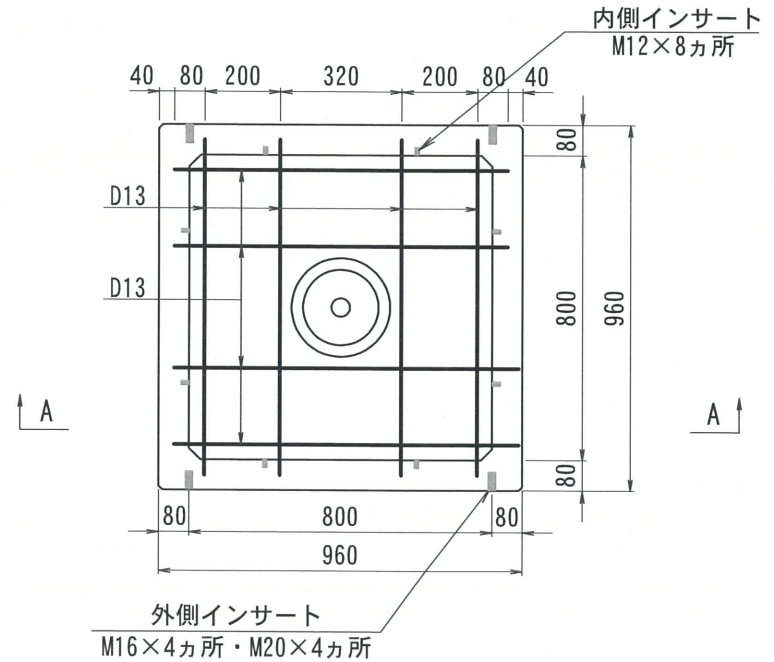
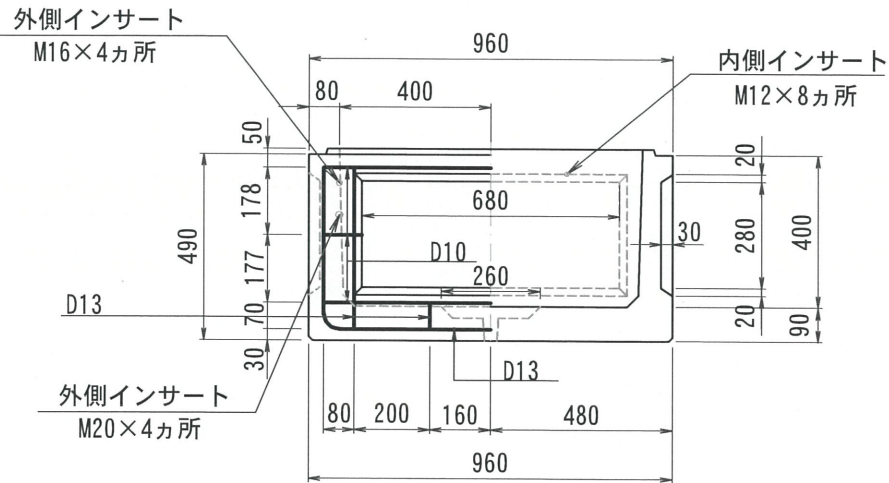
改定日	2017. 02. 28	内容	書式変更：改定日追加	製図	岸上	検図	加藤
改定日	2019. 06. 25	内容	外側インサート位置変更	製図	岸上	検図	加藤
改定日		内容		製図	岸上	検図	加藤

名称	THハンドホール 配筋図	品名	800中間300	重量	205kg	尺度	1/20	作成日	2016. 03. 19	製図	岸上	検図	加藤	株式会社 立基
----	--------------	----	----------	----	-------	----	------	-----	--------------	----	----	----	----	---------

# 800型シリーズ

A-A

平面図



名称 THハンドホール 配筋図

品名 800下部400

重量 446kg

尺度 1/20

作成日 2016. 06. 27

改定日	2017. 02. 28	内容	書式変更：改定日追加	製図	岸上	検図	成田
改定日	2017. 12. 21	内容	フック外・ハンチ・重量変更	製図	岸上	検図	成田
改定日	2022. 01. 14	内容	外側インサートM20追加	製図	岸上	検図	成田

株式会社 立基