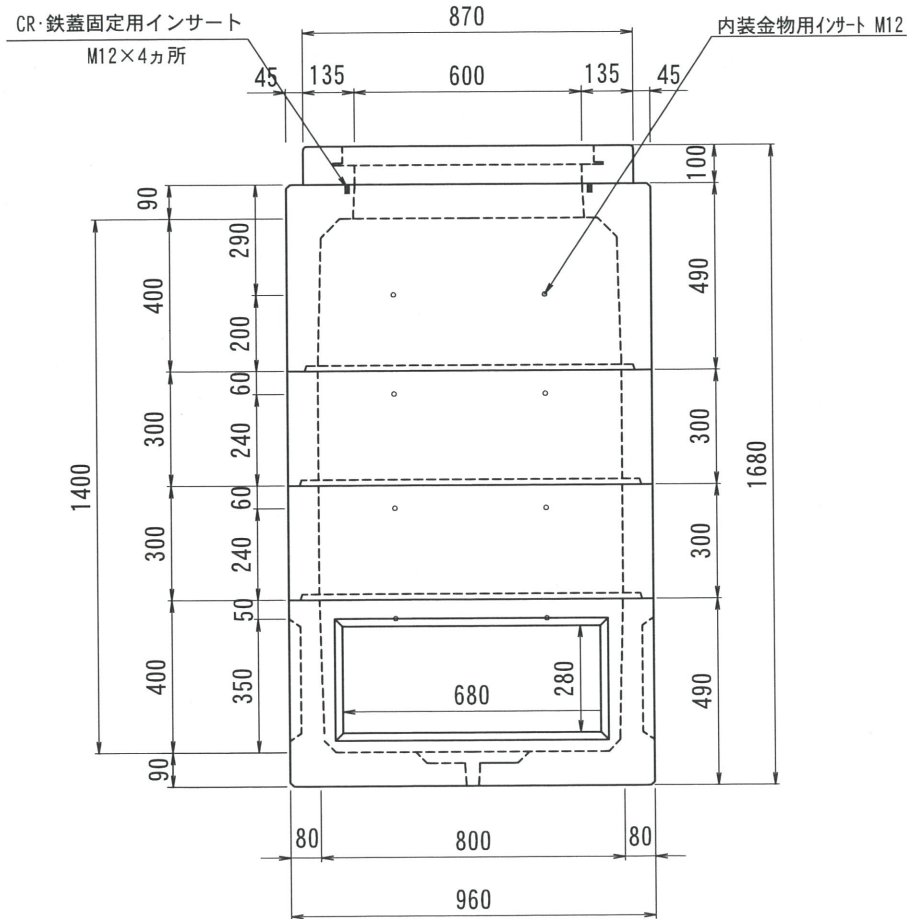
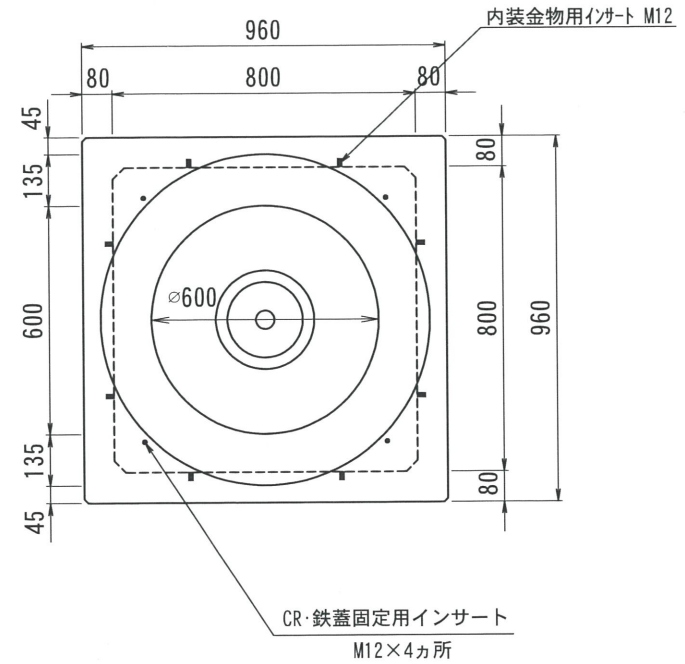


THハンドホール構造図 800型シリーズ

側面図



平面図

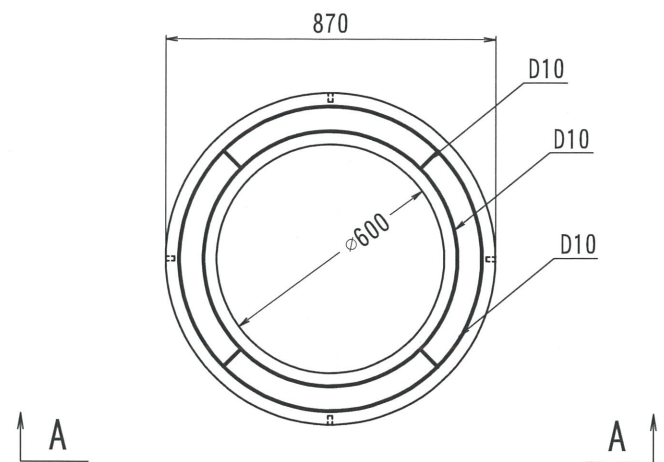
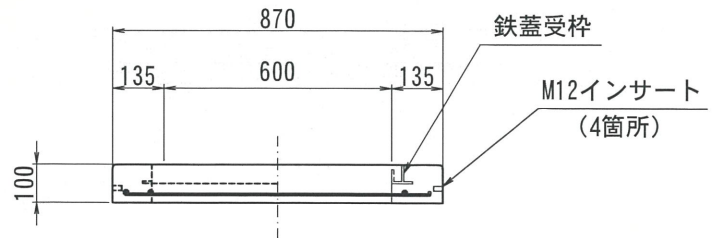


| | | | | | | | | | | | | | | | | | | | | |
|-----------------|--------------|-----------------------|----|---------|----|------------------|-----------------|-------------|----|----|------------|------------|---------|----------|-----|-----|-------|-----|-----|----|
| 改訂履歴 | 2017. 02. 16 | 内容 書式変更：改定日追加 | 製図 | 検図 | 承認 | 2019. 06. 26 | 内容 CR-鉄蓋インサート追記 | 製図 | 検図 | 承認 | TH800-1400 | 総重量 1366kg | CR 75kg | 上部 | | 中間 | | | 下部 | 備考 |
| | 2017. 12. 22 | 内容 ノックアウト・ハンチ・重量変更 | 製図 | 検図 | 承認 | | | | | | | | | | 200 | 400 | 200 | 300 | 400 | |
| | | | | | | | | | | | | | 435kg | 205kgX2個 | | | 446kg | | | |
| 名称 THハンドホール 構造図 | | 品名 800X800X1400H (CR) | | 尺度 1/20 | | 作成日 2016. 06. 22 | | 製図 学上 検図 加藤 | | | 株式会社 立基 | | | | | | | | | |

C R

A - A

平面図

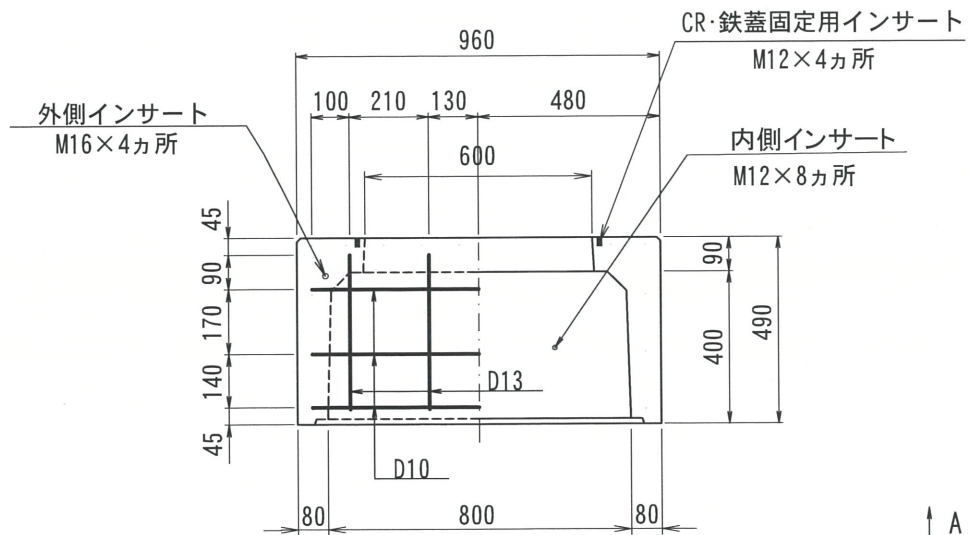


| | | | | | | | |
|-----|--------------|----|------------|----|----|----|----|
| 改定日 | 2018. 02. 05 | 内容 | 書式変更：改定日追加 | 製図 | 岸上 | 検図 | 加藤 |
| 改定日 | | 内容 | | 製図 | | 検図 | |
| 改定日 | | 内容 | | 製図 | | 検図 | |

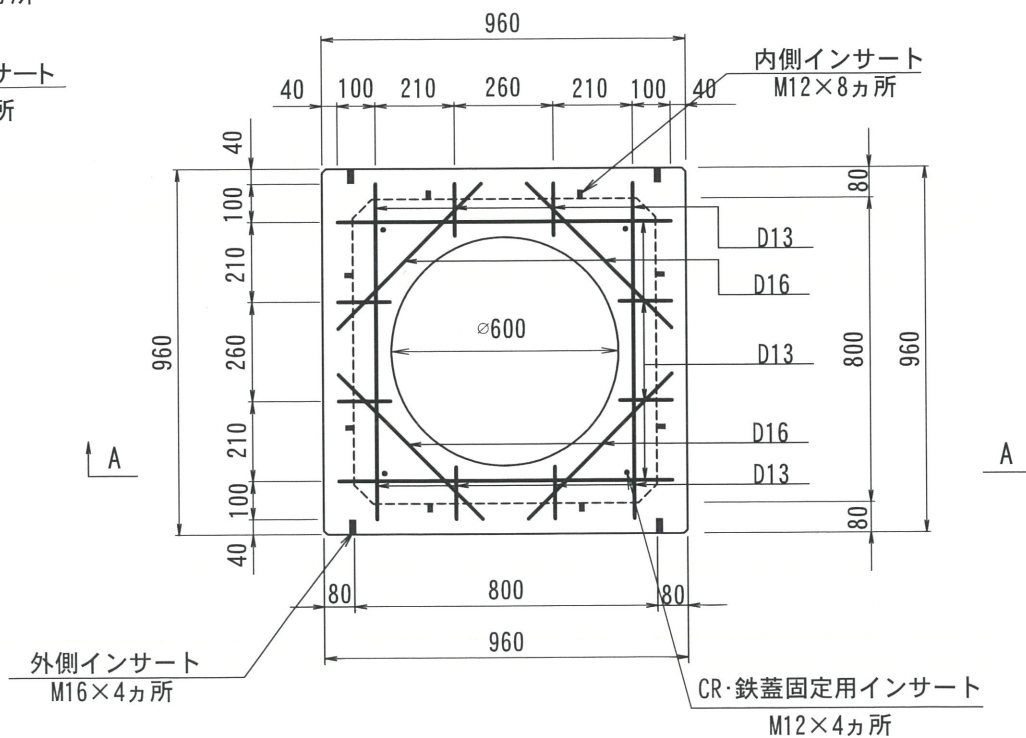
| | | | | | | | | | | | | | | |
|----|--------------|----|------------|----|------|----|------|-----|--------------|----|----|----|----|---------|
| 名称 | THハンドホール 配筋図 | 品名 | CRリング φ600 | 重量 | 75kg | 尺度 | 1/20 | 作成日 | 2016. 05. 26 | 製図 | 岸上 | 検図 | 加藤 | 株式会社 立基 |
|----|--------------|----|------------|----|------|----|------|-----|--------------|----|----|----|----|---------|

800型シリーズ

A-A



平面図



| | | | | | | | |
|-----|--------------|----|--------------------------------|---------|----|----|----|
| 改定日 | 2017. 02. 28 | 内容 | 書式変更：改定日追加 | 製図 | 岸上 | 検図 | 加藤 |
| 改定日 | 2019. 06. 19 | 内容 | 外側インサート位置変更 CR・鉄蓋固定用インサート追加 | 製図 | 岸上 | 検図 | 加藤 |
| 改定日 | | 内容 | | 製図 | | 検図 | |
| 製図 | 岸上 | 検図 | 加藤 | 株式会社 立基 | | | |

名称 THハンドホール 配筋図

品名 800上部400

重量 435kg

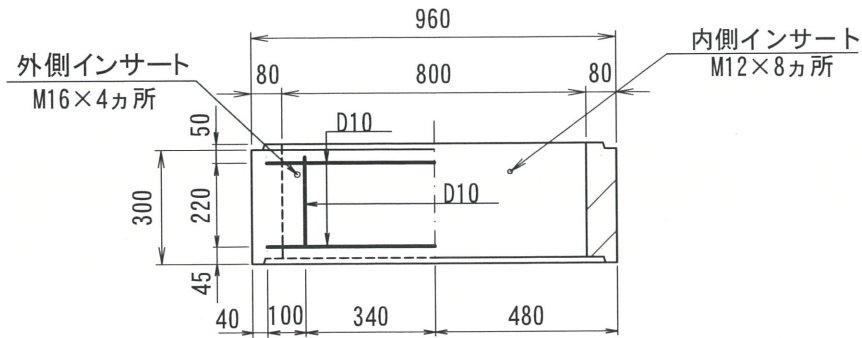
尺度 1/20

作成日 2016. 05. 25

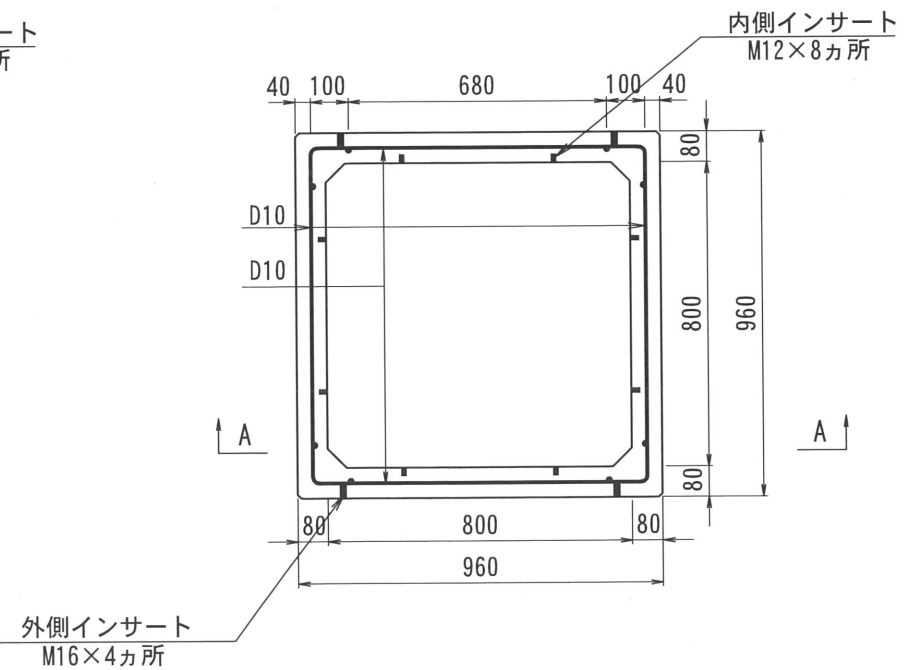
株式会社 立基

800型シリーズ

A-A



平面図



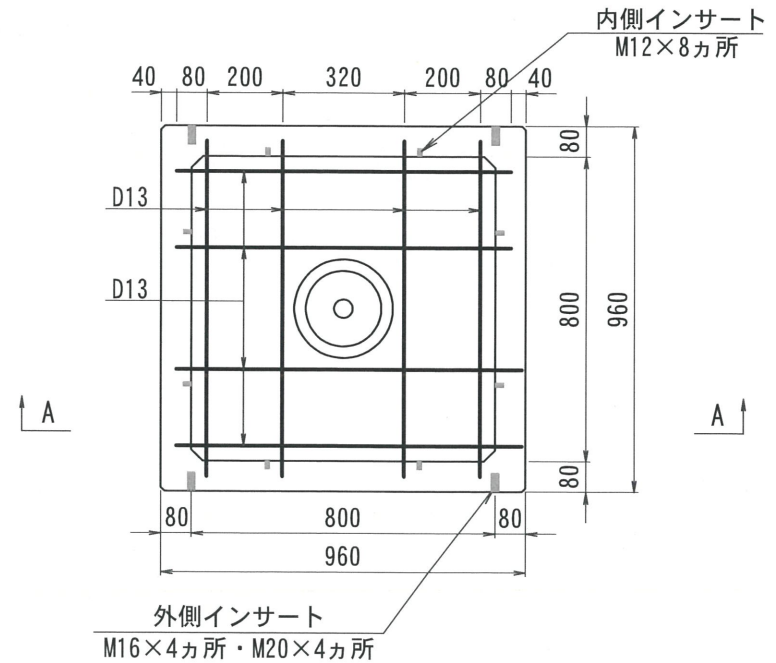
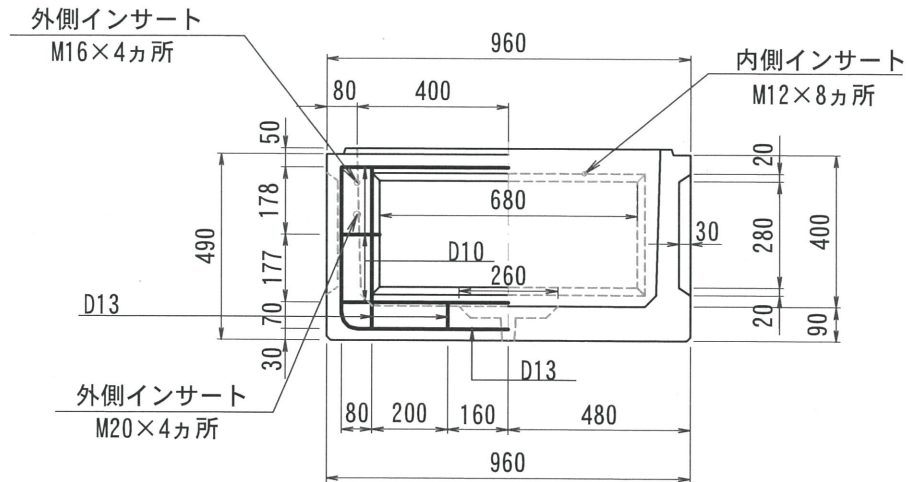
| | | | | | | | |
|-----|--------------|----|-------------|----|----|----|----|
| 改定日 | 2017. 02. 28 | 内容 | 書式変更：改定日追加 | 製図 | 岸上 | 検図 | 加藤 |
| 改定日 | 2019. 06. 25 | 内容 | 外側インサート位置変更 | 製図 | 岸上 | 検図 | 加藤 |
| 改定日 | | 内容 | | 製図 | | 検図 | |

| | | | | | | | | | | | | | | |
|----|--------------|----|----------|----|-------|----|------|-----|--------------|----|----|----|----|---------|
| 名称 | THハンドホール 配筋図 | 品名 | 800中間300 | 重量 | 205kg | 尺度 | 1/20 | 作成日 | 2016. 03. 19 | 製図 | 岸上 | 検図 | 加藤 | 株式会社 立基 |
|----|--------------|----|----------|----|-------|----|------|-----|--------------|----|----|----|----|---------|

800型シリーズ

A-A

平面図



| | | | | | | | |
|-----|--------------|----|-----------------|---------|----|----|----|
| 改定日 | 2017. 02. 28 | 内容 | 書式変更：改定日追加 | 製図 | 岸上 | 検図 | 成田 |
| 改定日 | 2017. 12. 21 | 内容 | ノックアウト・ハンチ・重量変更 | 製図 | 岸上 | 検図 | 成田 |
| 改定日 | 2022. 01. 14 | 内容 | 外側インサートM20追加 | 製図 | 岸上 | 検図 | 成田 |
| 製図 | 岸上 | 検図 | 成田 | 株式会社 立基 | | | |

| | | | | | | | | | |
|----|--------------|----|----------|----|-------|----|------|-----|--------------|
| 名称 | THハンドホール 配筋図 | 品名 | 800下部400 | 重量 | 446kg | 尺度 | 1/20 | 作成日 | 2016. 06. 27 |
|----|--------------|----|----------|----|-------|----|------|-----|--------------|