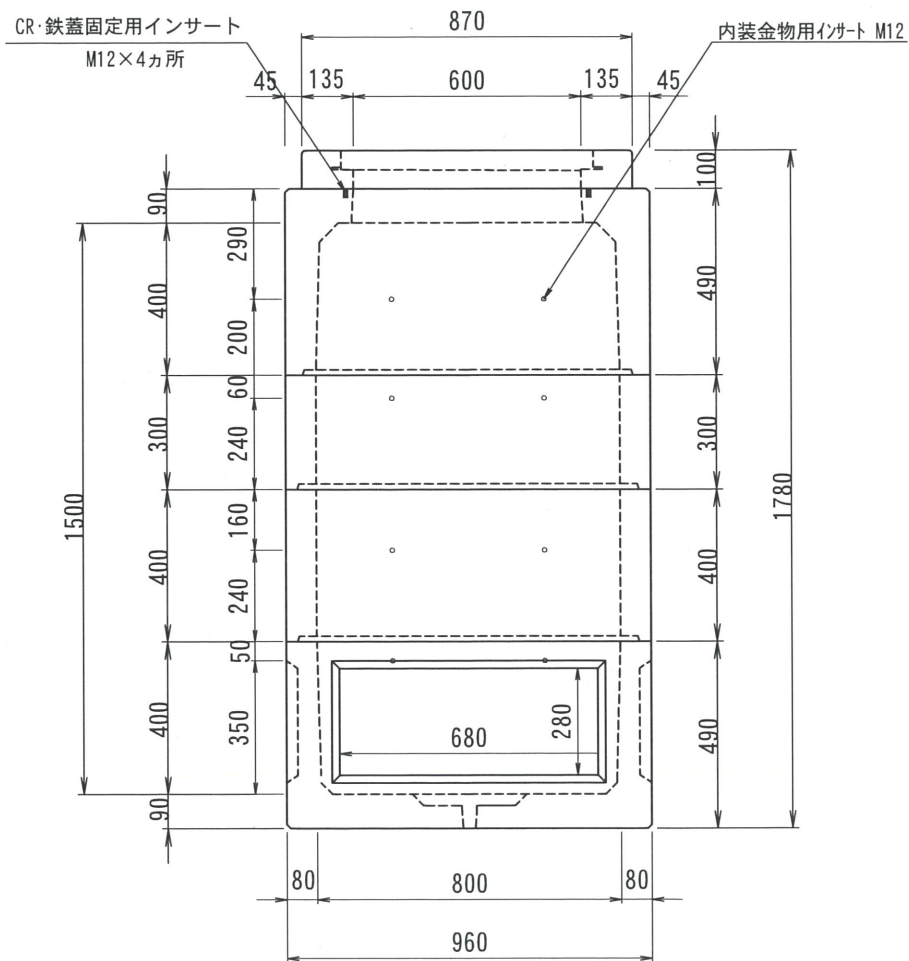
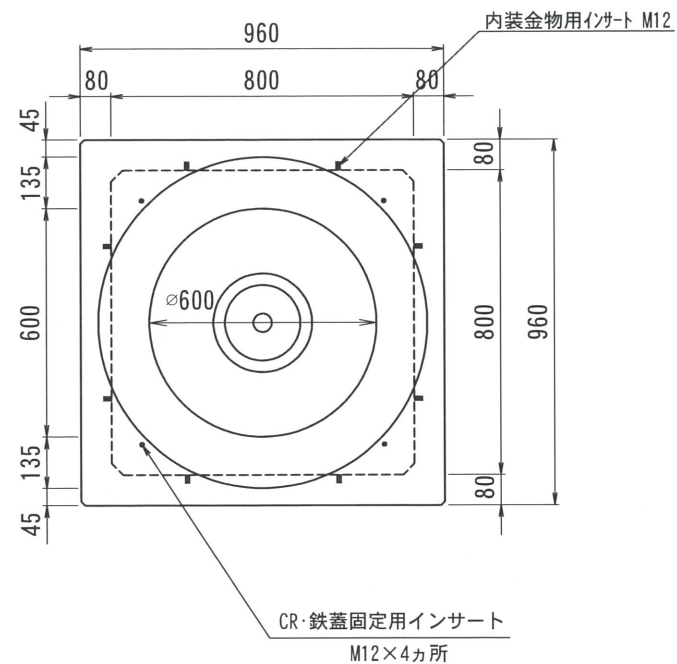


THハンドホール構造図 800型シリーズ

側面図



平面図

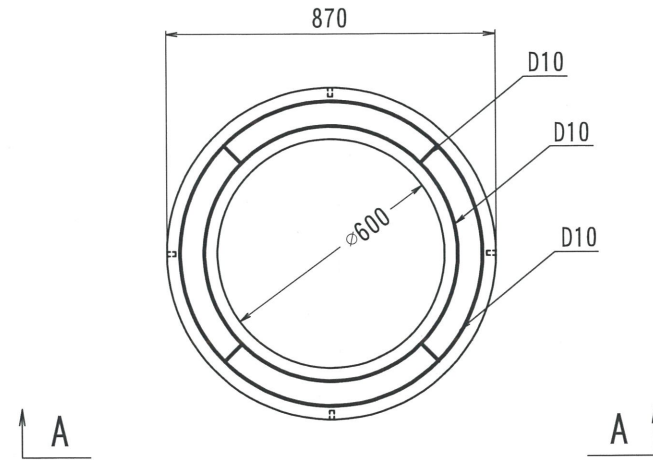
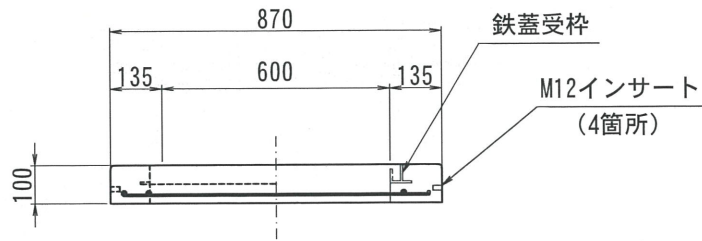


名称	品名	尺度	作成日	製図	検図	加藤	型番	総重量	CR	上部			中間			下部	備考
										200	400	200	300	400	400		
2017. 02. 16	内容 書式変更：改定日追加	2019. 06. 26	内容 CR・鉄蓋インサート追記	TH800-1500	1431kg	75kg	○	○	○	○	○	○	○	○			
2017. 12. 22	内容 ノックアウト・ハンチ・重量変更						435kg	205kg・270kg	446kg								
THハンドホール 構造図	800X800X1500H (CR)	1/20	2016. 06. 22	岸上	加藤		株式会社 立基										

C R

A - A

平面図

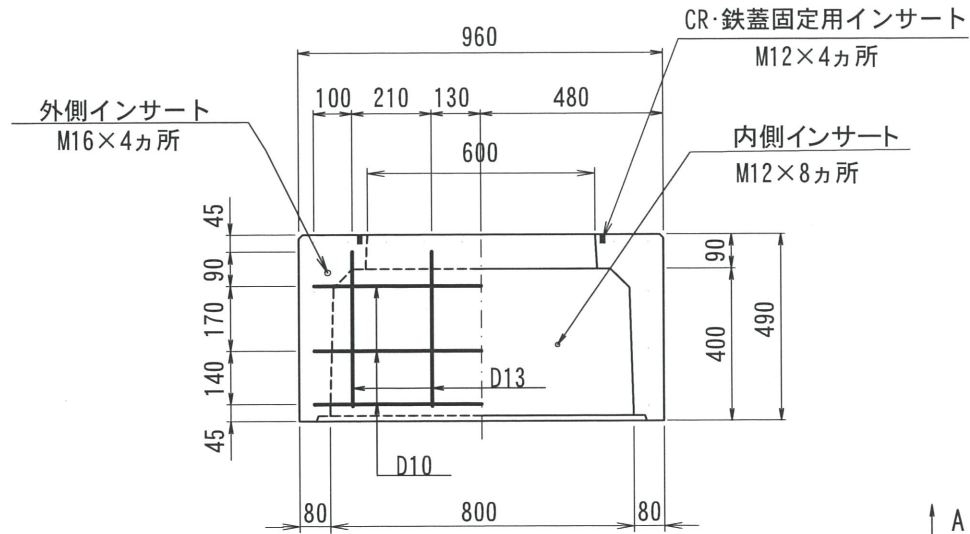


改定日	2018. 02. 05	内容	書式変更：改定日追加	製図	洋上	検図	加藤
改定日		内容		製図		検図	
改定日		内容		製図		検図	

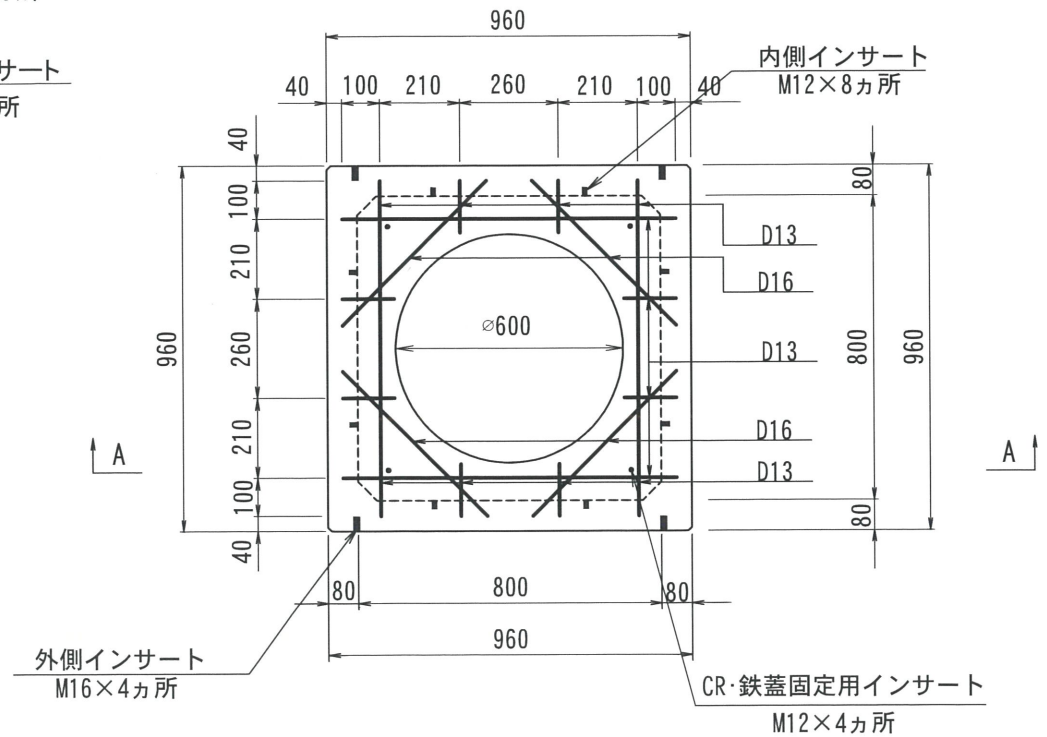
名称	THハンドホール 配筋図	品名	CRリング φ600	重量	75kg	尺度	1/20	作成日	2016. 05. 26	製図	洋上	検図	加藤	株式会社 立基
----	--------------	----	------------	----	------	----	------	-----	--------------	----	----	----	----	---------

800型シリーズ

A-A



平面図

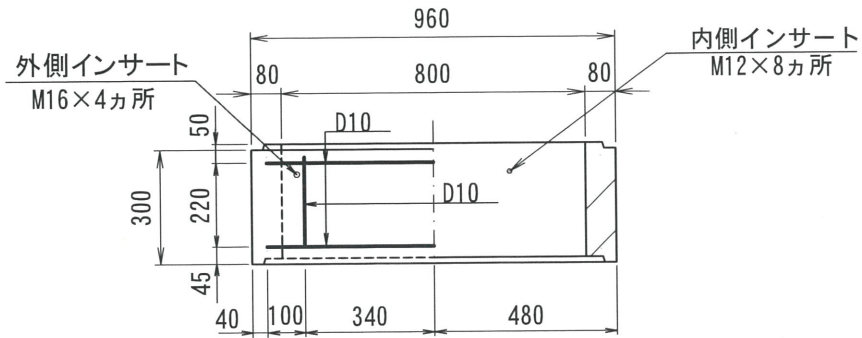


改定日	2017. 02. 28	内容	書式変更：改定日追加	製図	洋上	検図	加藤
改定日	2019. 06. 19	内容	外側インサート位置変更 CR・鉄蓋固定用インサート追加	製図	洋上	検図	加藤
改定日		内容		製図		検図	

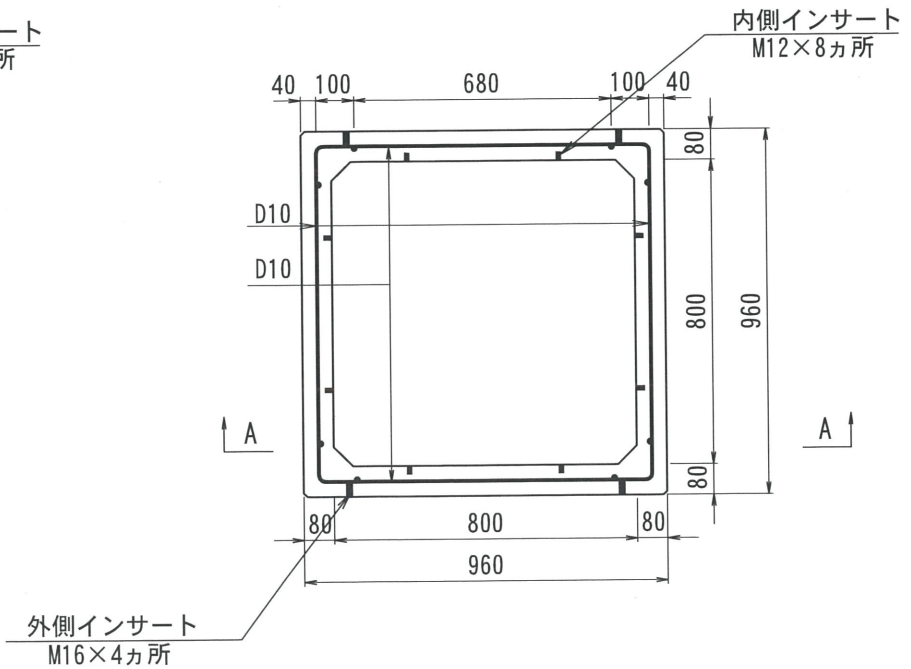
名称	THハンドホール 配筋図	品名	800上部400	重量	435kg	尺度	1/20	作成日	2016. 05. 25	製図	洋上	検図	加藤	株式会社 立基
----	--------------	----	----------	----	-------	----	------	-----	--------------	----	----	----	----	---------

800型シリーズ

A-A



平面図

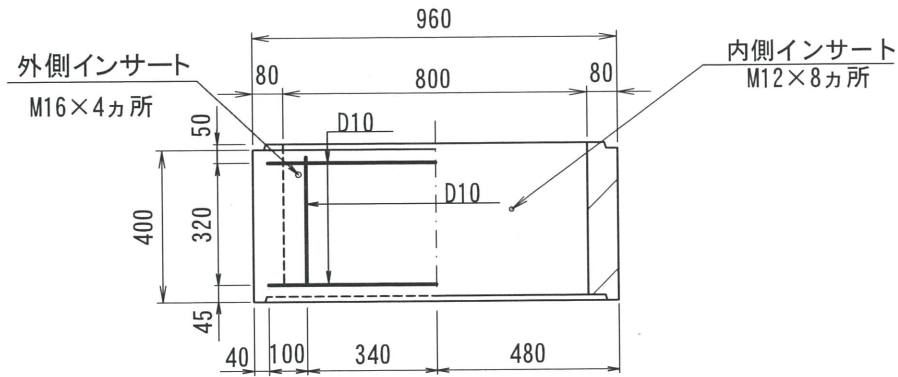


改定日	2017. 02. 28	内容	書式変更：改定日追加	製図	岸上	検図	加藤
改定日	2019. 06. 25	内容	外側インサート位置変更	製図	岸上	検図	加藤
改定日		内容		製図	岸上	検図	加藤

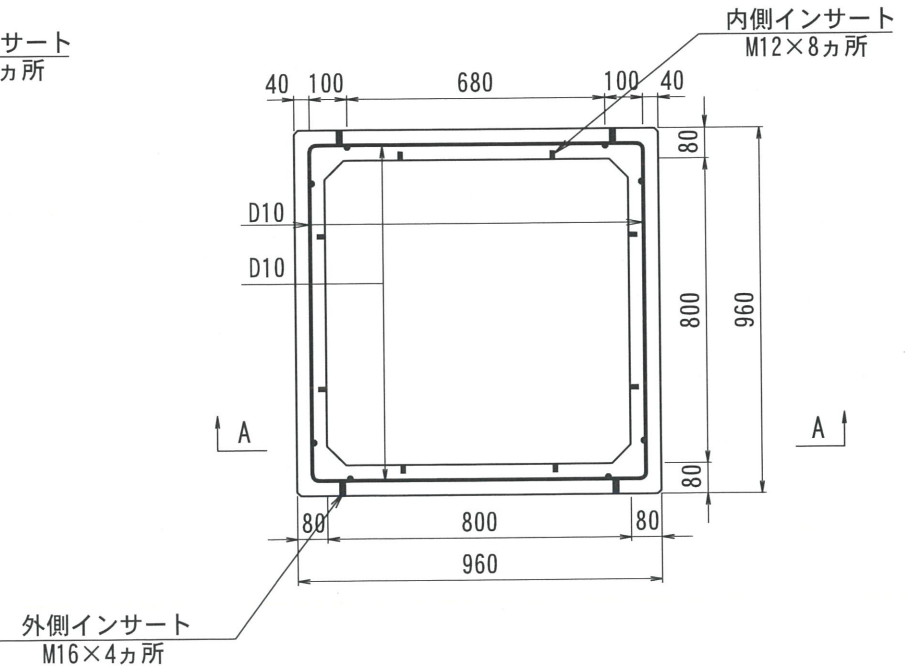
名称	THハンドホール 配筋図	品名	800中間300	重量	205kg	尺度	1/20	作成日	2016. 03. 19	製図	岸上	検図	加藤	株式会社 立基
----	--------------	----	----------	----	-------	----	------	-----	--------------	----	----	----	----	---------

800型シリーズ

A - A



平面図

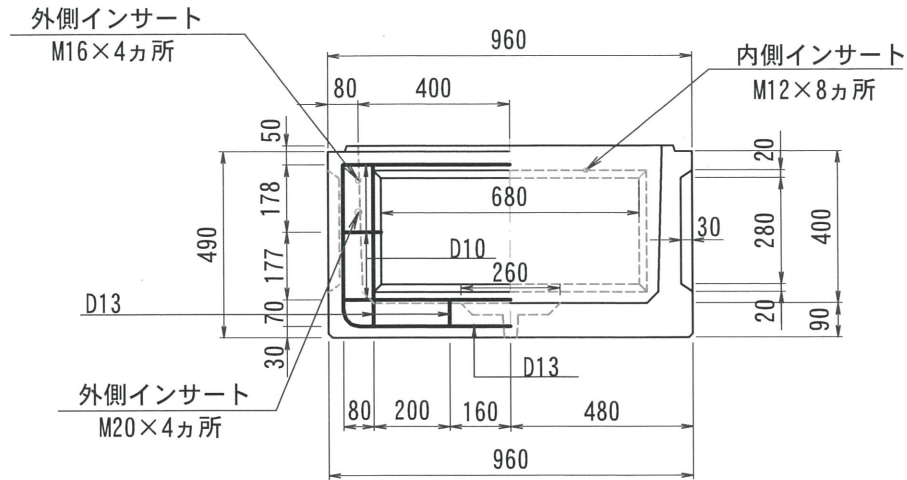


改定日	2017. 02. 28	内容	書式変更：改定日追加	製図	岸上	検図	加藤
改定日	2019. 06. 25	内容	外側インサート位置変更	製図	岸上	検図	加藤
改定日		内容		製図		検図	

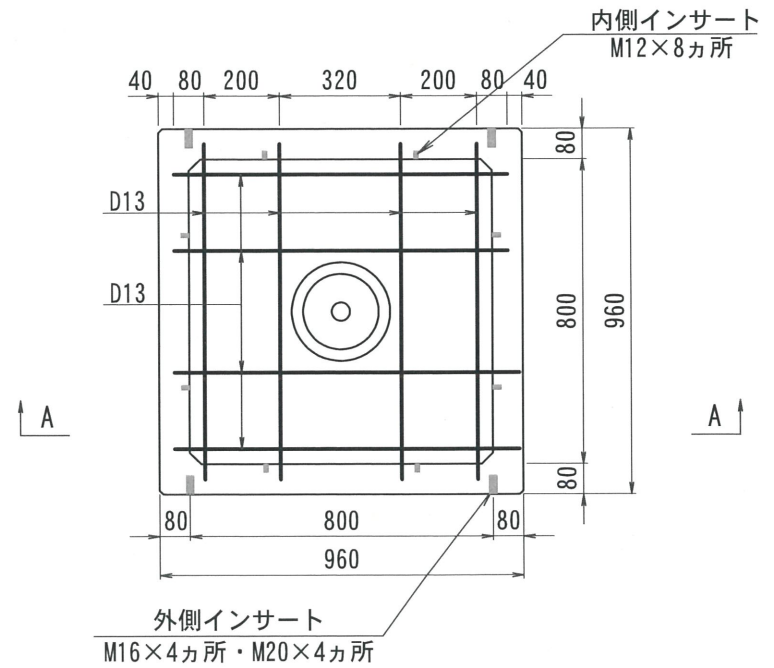
名称	THハンドホール 配筋図	品名	800中間400	重量	270kg	尺度	1/20	作成日	2016. 06. 24	製図	岸上	検図	加藤	株式会社 立基
----	--------------	----	----------	----	-------	----	------	-----	--------------	----	----	----	----	---------

800型シリーズ

A - A



平面図



名称	THハンドホール 配筋図	品名	800下部400	重量	446kg	尺度	1/20	作成日	2016.06.27	製図	岸上	検図	成田	株式会社 立基
改定日	2017.02.28	内容	書式変更：改定日追加	製図	岸上	検図	成田							
改定日	2017.12.21	内容	ロックアウト・ハンチ重量変更	製図	岸上	検図	成田							
改定日	2022.01.14	内容	外側インサートM20追加	製図	岸上	検図	成田							