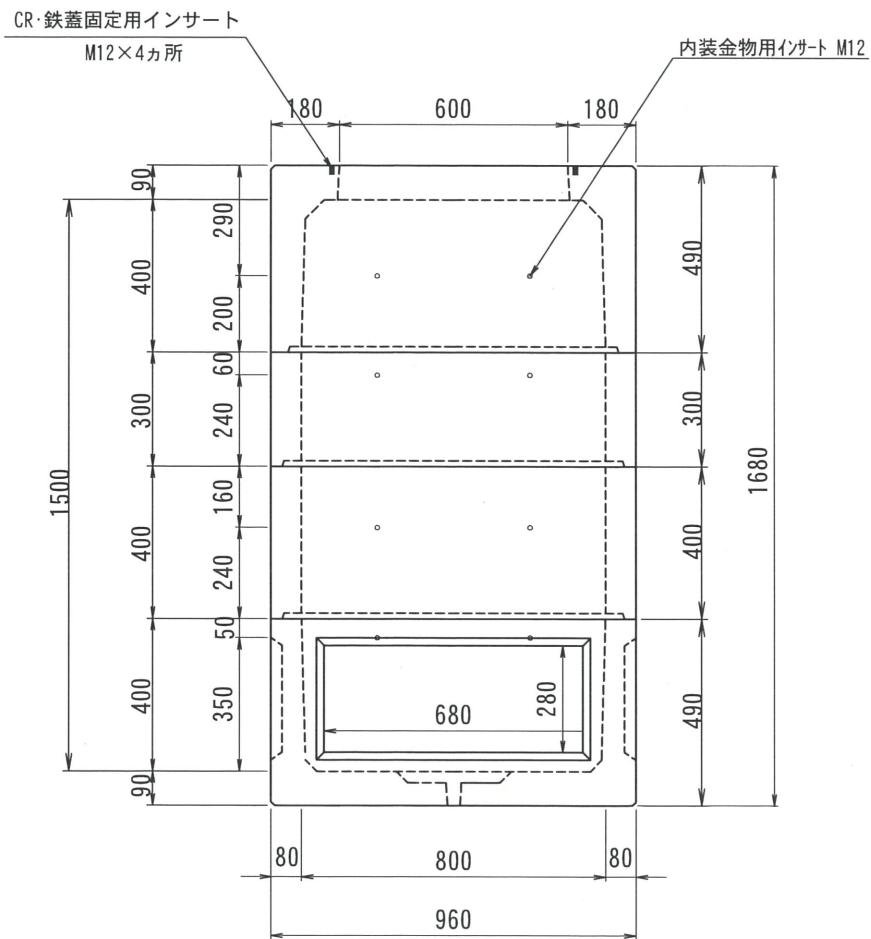
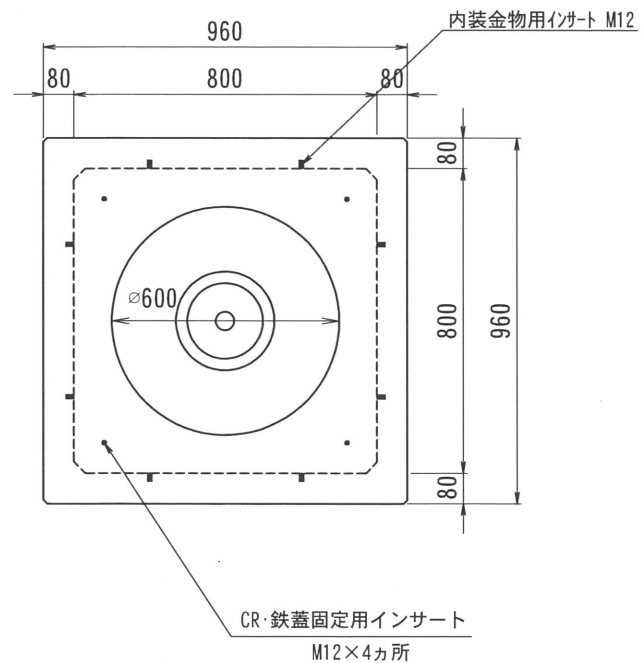


THハンドホール構造図 800型シリーズ

側面図



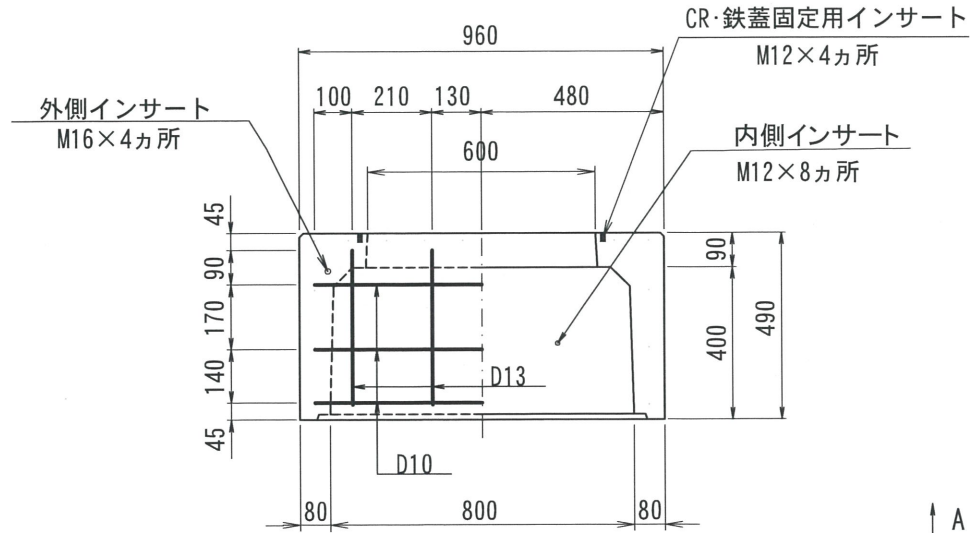
平面図



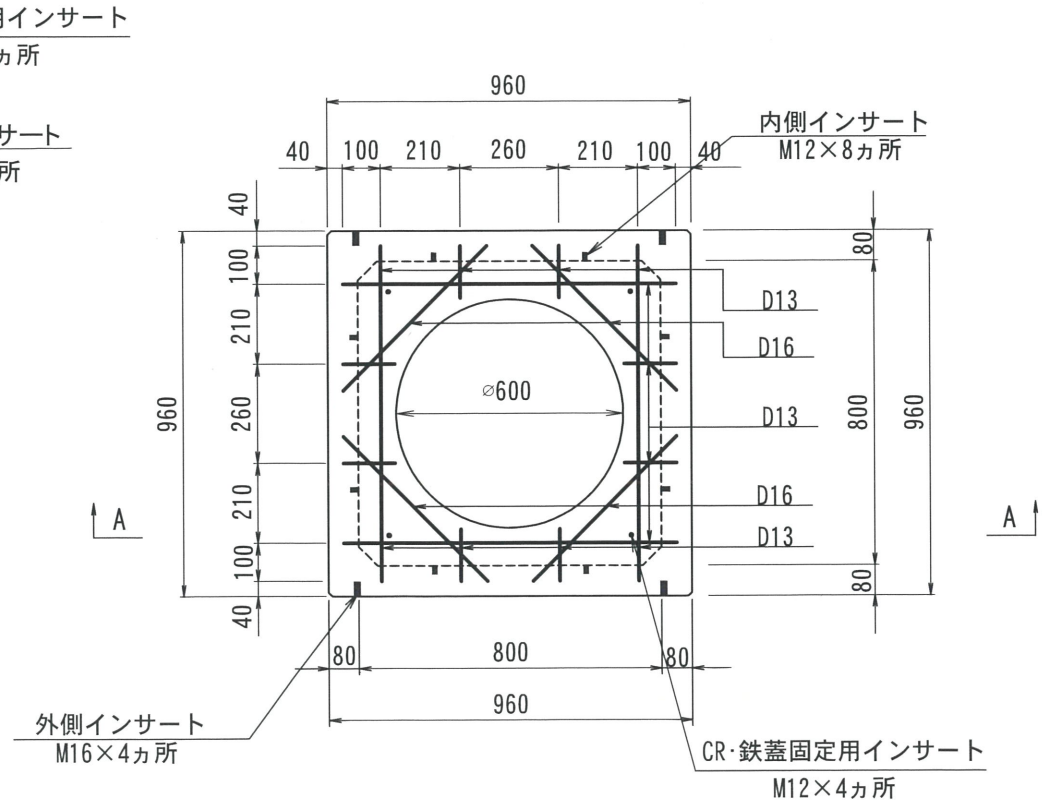
| | | | | | | | | | | | | | | | | | | | | | | | | | | |
|------|--------------|----|-----------------|----|----|----|--------------|----|---------------|-----|-----|-----|------------|-------|--------|----|-------------|--------------|-----|-------|----|----|----|---------|---|---|
| 変更履歴 | 2017. 02. 28 | 内容 | 書式変更：改定日追加 | 製図 | 検図 | 承認 | 2019. 06. 26 | 内容 | CR・鉄蓋インサート追記 | 製図 | 検図 | 承認 | TH800-1500 | 総重量 | 1356kg | CR | 上部 | | | 中間 | | | 下部 | 備考 | | |
| | 2017. 12. 22 | 内容 | ノックアウト・ハンチ・重量変更 | 製図 | 検図 | 承認 | | | | 200 | 400 | 200 | | | | | 300 | 400 | 400 | ○ | ○ | ○ | ○ | | ○ | ○ |
| | | | | | | | | | | | | | | 435kg | | | 205kg・270kg | | | 446kg | | | | | | |
| 名称 | THハンドホール 構造図 | | | | | | | 品名 | 800X800X1500H | | | | | 尺度 | 1/20 | | 作成日 | 2016. 06. 22 | | | 製図 | 検図 | 承認 | 株式会社 立基 | | |

800型シリーズ

A-A



平面図

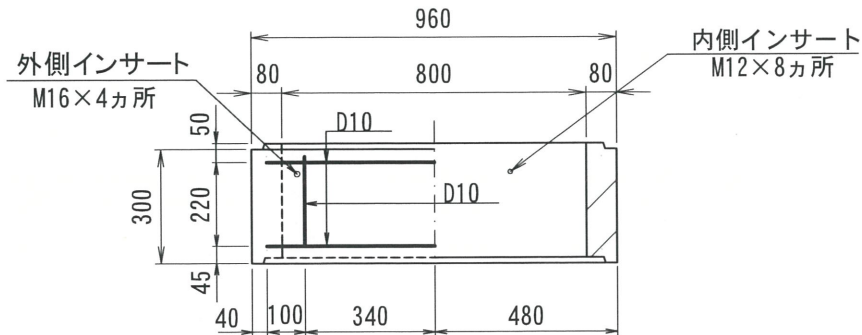


| | | | | | | | |
|-----|--------------|----|--------------------------------|---------|----|----|----|
| 改定日 | 2017. 02. 28 | 内容 | 書式変更：改定日追加 | 製図 | 岸上 | 検図 | 加藤 |
| 改定日 | 2019. 06. 19 | 内容 | 外側インサート位置変更 CR・鉄蓋固定用インサート追加 | 製図 | 岸上 | 検図 | 加藤 |
| 改定日 | | 内容 | | 製図 | | 検図 | |
| 製図 | 岸上 | 検図 | 加藤 | 株式会社 立基 | | | |

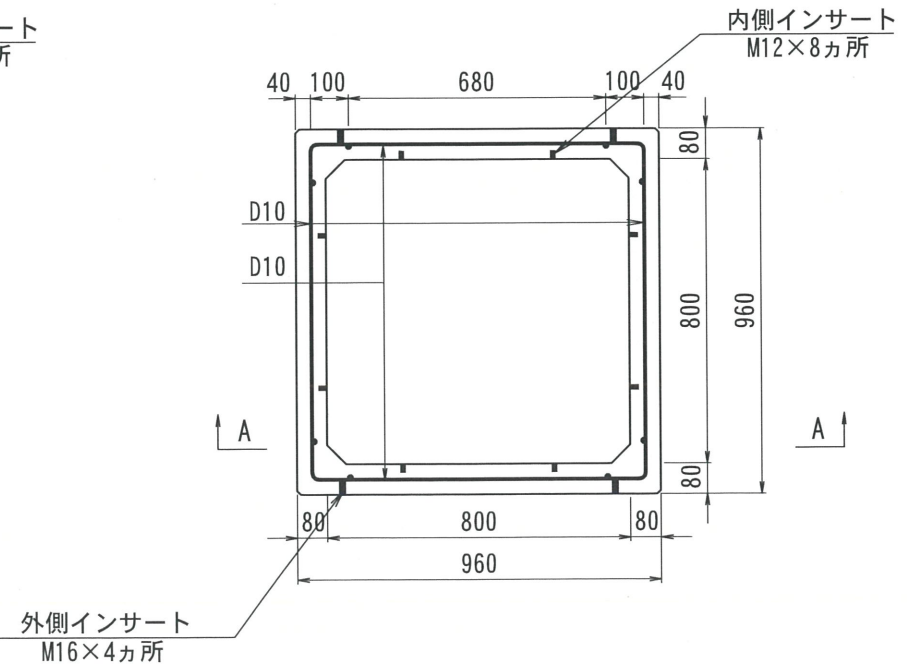
| | | | | | | | | | |
|----|--------------|----|----------|----|-------|----|------|-----|--------------|
| 名称 | THハンドホール 配筋図 | 品名 | 800上部400 | 重量 | 435kg | 尺度 | 1/20 | 作成日 | 2016. 05. 25 |
|----|--------------|----|----------|----|-------|----|------|-----|--------------|

800型シリーズ

A-A



平面図

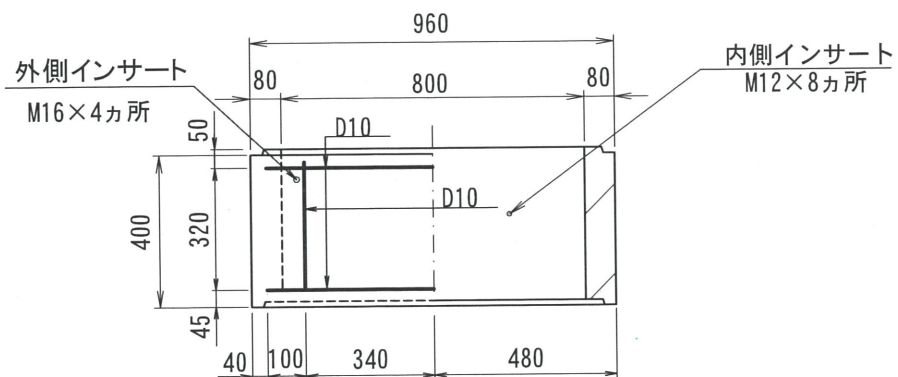


| | | | | | | | |
|-----|--------------|----|-------------|----|----|----|----|
| 改定日 | 2017. 02. 28 | 内容 | 書式変更：改定日追加 | 製図 | 岸上 | 検図 | 加藤 |
| 改定日 | 2019. 06. 25 | 内容 | 外側インサート位置変更 | 製図 | 岸上 | 検図 | 加藤 |
| 改定日 | | 内容 | | 製図 | | 検図 | |

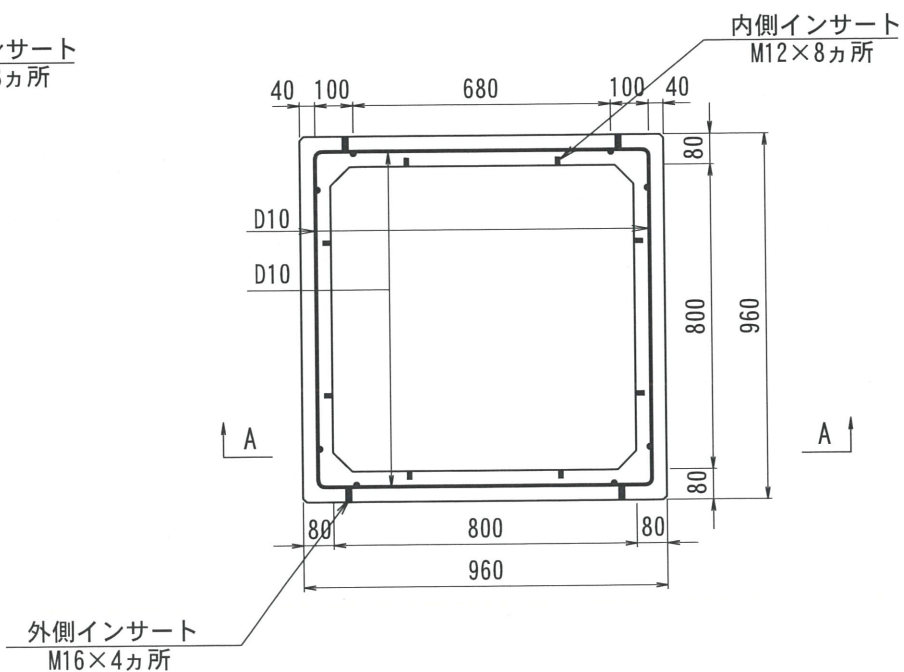
| | | | | | | | | | | | | | | |
|----|--------------|----|----------|----|-------|----|------|-----|--------------|----|----|----|----|---------|
| 名称 | THハンドホール 配筋図 | 品名 | 800中間300 | 重量 | 205kg | 尺度 | 1/20 | 作成日 | 2016. 03. 19 | 製図 | 岸上 | 検図 | 加藤 | 株式会社 立基 |
|----|--------------|----|----------|----|-------|----|------|-----|--------------|----|----|----|----|---------|

800型シリーズ

A-A



平面図



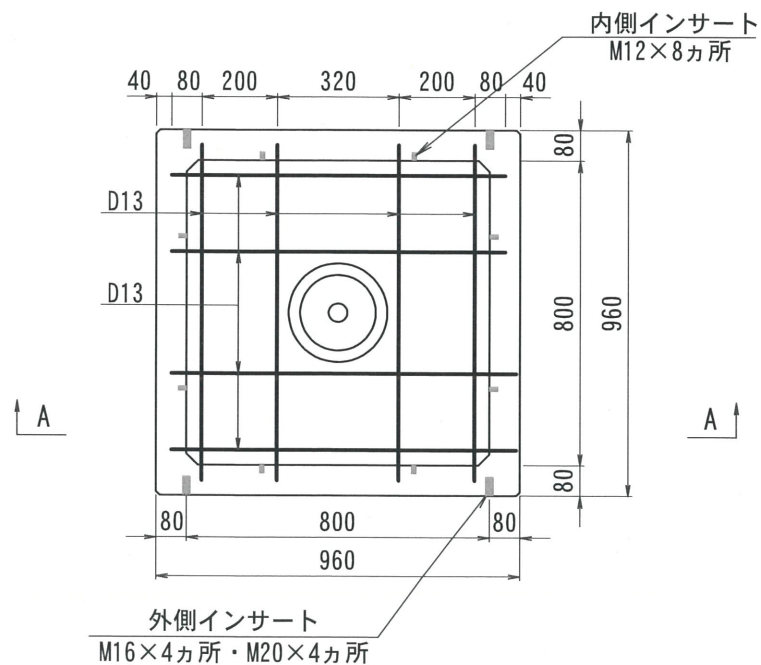
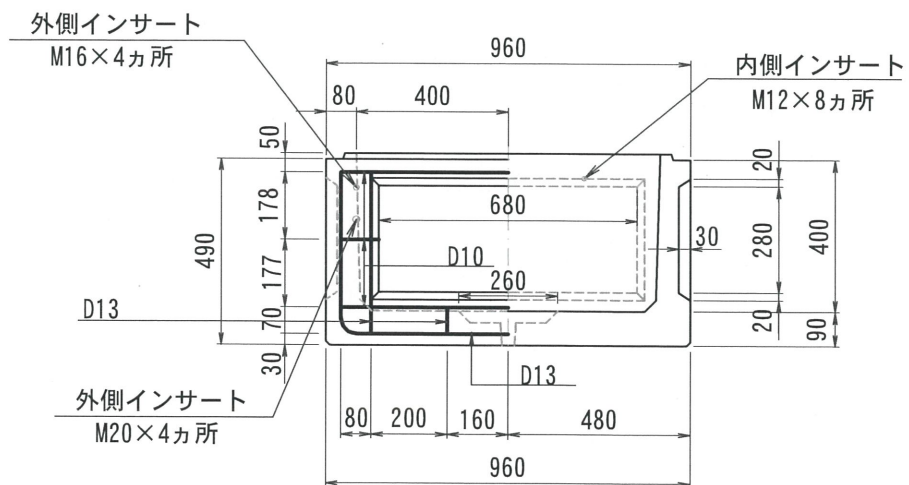
| | | | | | | | |
|-----|--------------|----|-------------|----|----|----|----|
| 改定日 | 2017. 02. 28 | 内容 | 書式変更：改定日追加 | 製図 | 岸上 | 検図 | 加藤 |
| 改定日 | 2019. 06. 25 | 内容 | 外側インサート位置変更 | 製図 | 岸上 | 検図 | 加藤 |
| 改定日 | | 内容 | | 製図 | | 検図 | |

| | | | | | | | | | | | | | | |
|----|--------------|----|----------|----|-------|----|------|-----|--------------|----|----|----|----|---------|
| 名称 | THハンドホール 配筋図 | 品名 | 800中間400 | 重量 | 270kg | 尺度 | 1/20 | 作成日 | 2016. 06. 24 | 製図 | 岸上 | 検図 | 加藤 | 株式会社 立基 |
|----|--------------|----|----------|----|-------|----|------|-----|--------------|----|----|----|----|---------|

800型シリーズ

A-A

平面図



| | | | | | | | |
|-----|--------------|----|-----------------|---------|----|----|----|
| 改定日 | 2017. 02. 28 | 内容 | 書式変更：改定日追加 | 製図 | 岸上 | 検図 | 成田 |
| 改定日 | 2017. 12. 21 | 内容 | バックアウト・ハンチ・重量変更 | 製図 | 岸上 | 検図 | 成田 |
| 改定日 | 2022. 01. 14 | 内容 | 外側インサートM20追加 | 製図 | 岸上 | 検図 | 成田 |
| 製図 | 岸上 | 検図 | 成田 | 株式会社 立基 | | | |

名称 THハンドホール 配筋図

品名 800下部400

重量 446kg

尺度 1/20

作成日 2016. 06. 27

製図 岸上 検図 成田