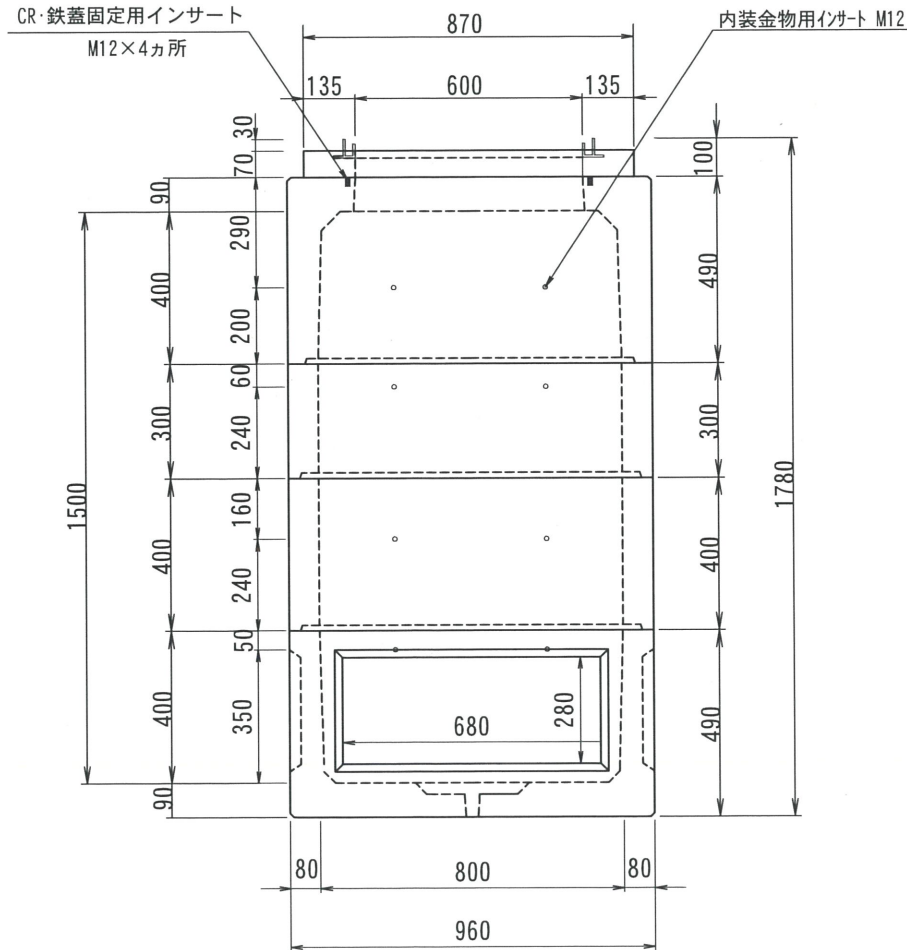
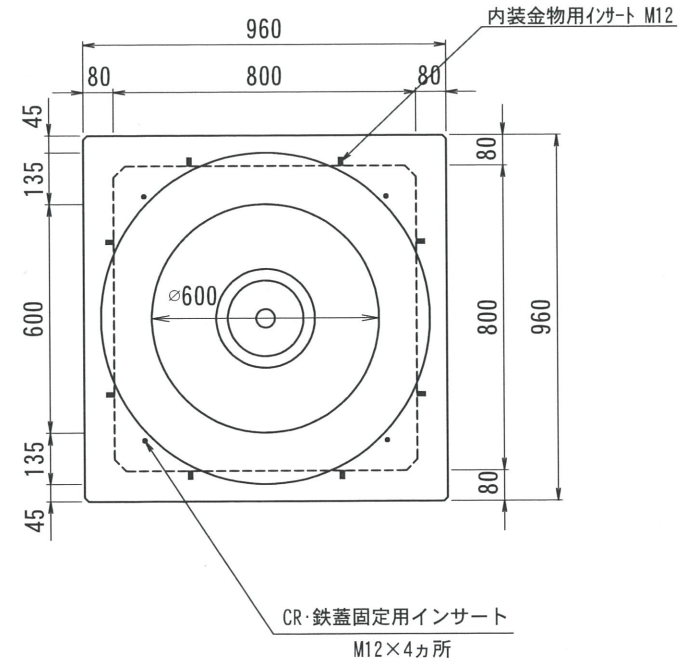


THハンドホール構造図 S=1:20 800型シリーズ

側面図



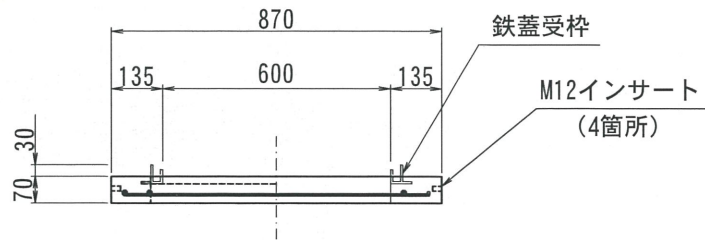
平面図



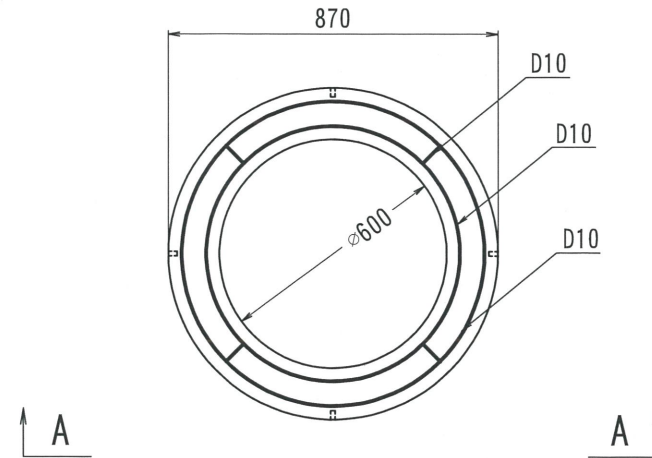
改訂履歴	2017. 02. 20	内容 書式変更：改定日追加	製図	検図	承認	2019. 06. 26	内容 CR・鉄蓋インサート追記	製図	検図	承認	TH800-1500	総重量 1411kg	CR 55kg	上部	200	400	中間	200	300	400	下部	400	備考
	2017. 12. 22	内容 ノックアウト・ハンチ・重量変更				2019. 06. 26	内容 CR・鉄蓋インサート追記							200	400	200	300	400	400	435kg	205kg・270kg	446kg	
名称	THハンドホール 構造図		品名	800X800X1500H (舗装用CR)		尺度	1/20	作成日	2016. 06. 22		製図	検図	加藤	株式会社 立基									

舗装用CR

A - A



平面図

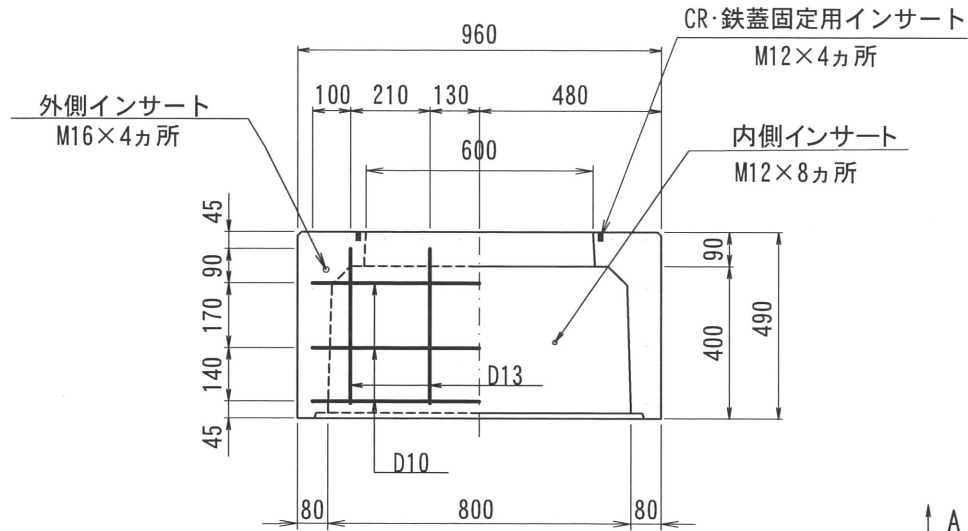


改定日	2018. 03. 02	内容	書式変更：改定日追加	製図	岸上	検図	加藤
改定日		内容		製図		検図	
改定日		内容		製図		検図	
製図	岸上	検図	加藤	株式会社 立基			

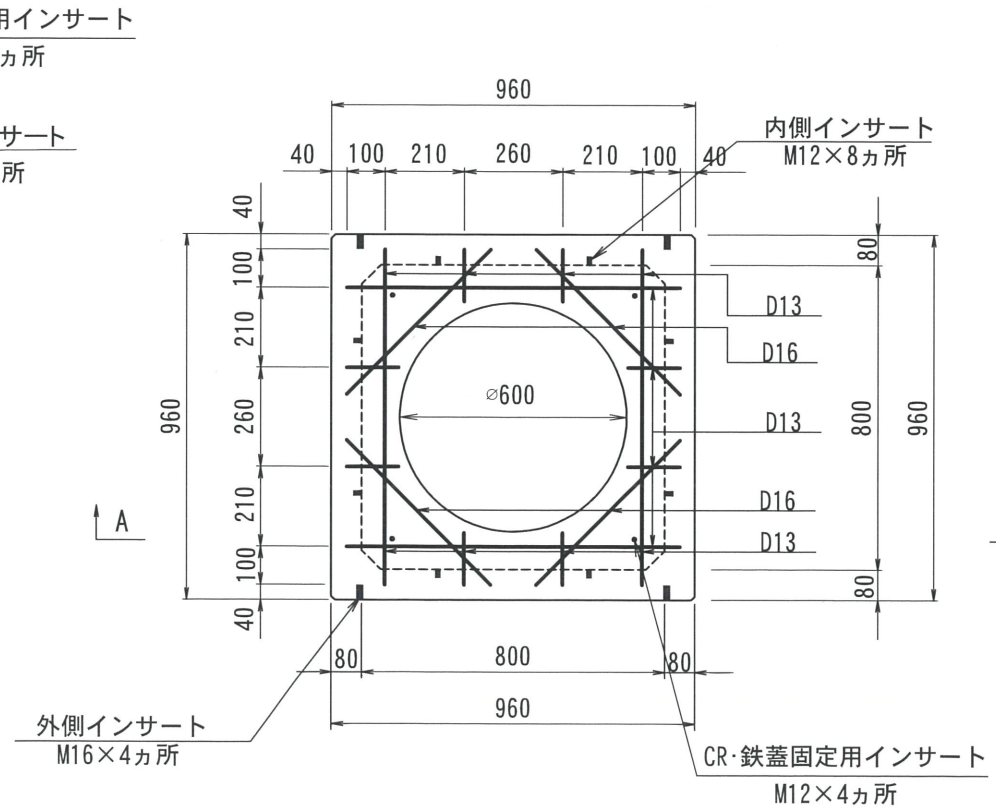
名称	THハンドホール 配筋図	品名	舗装用CRリング φ600	重量	55kg	尺度	1/20	作成日	2016. 05. 26	製図	岸上	検図	加藤
----	--------------	----	---------------	----	------	----	------	-----	--------------	----	----	----	----

800型シリーズ

A-A



平面図

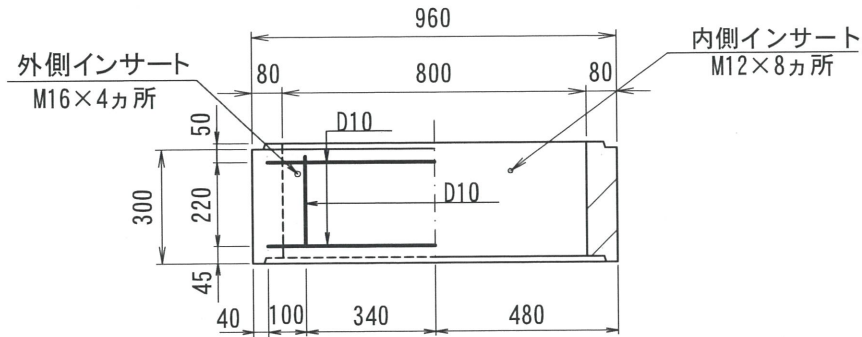


改定日	2017. 02. 28	内容	書式変更：改定日追加	製図	岸上	検図	加藤
改定日	2019. 06. 19	内容	外側インサート位置変更 CR・鉄蓋固定用インサート追加	製図	岸上	検図	加藤
改定日		内容		製図		検図	

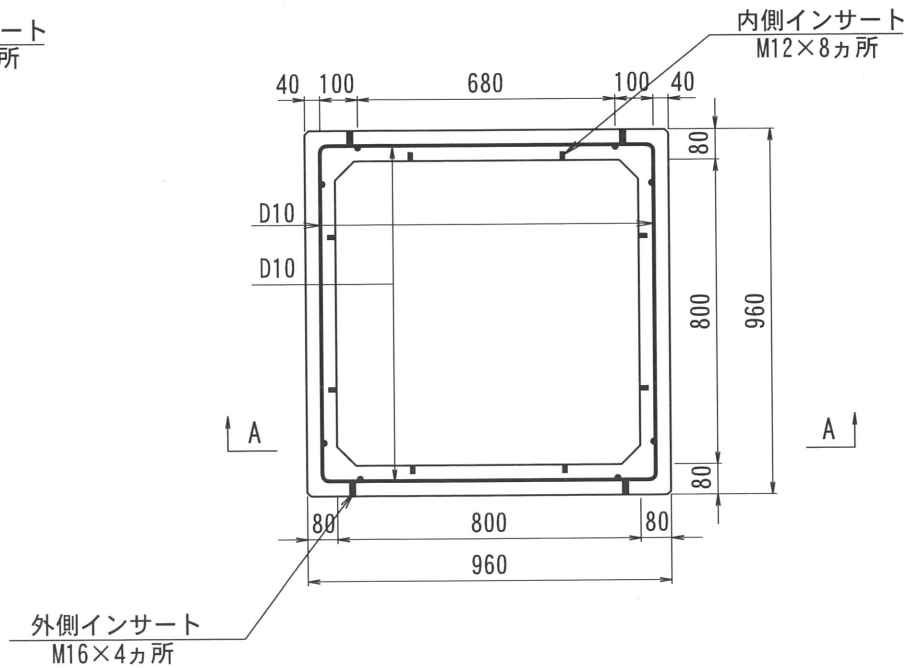
名称	THハンドホール 配筋図	品名	800上部400	重量	435kg	尺度	1/20	作成日	2016. 05. 25	製図	岸上	検図	加藤	株式会社 立基
----	--------------	----	----------	----	-------	----	------	-----	--------------	----	----	----	----	---------

800型シリーズ

A-A



平面図

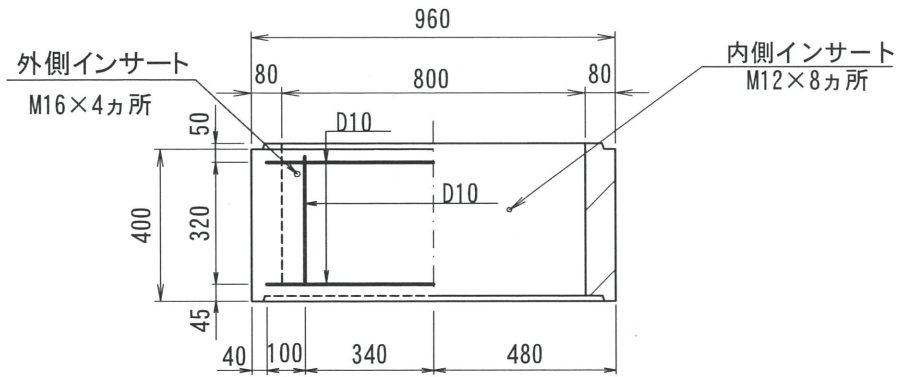


改定日	2017. 02. 28	内容	書式変更：改定日追加	製図	岸上	検図	加藤
改定日	2019. 06. 25	内容	外側インサート位置変更	製図	岸上	検図	加藤
改定日		内容		製図	岸上	検図	

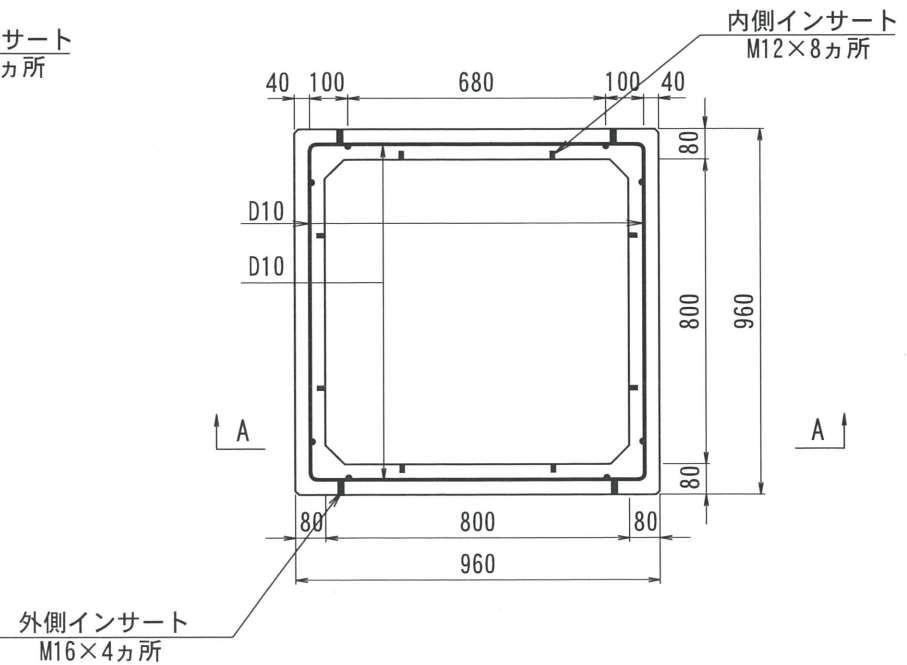
名称	T Hハンドホール 配筋図	品名	800中間300	重量	205kg	尺度	1/20	作成日	2016. 03. 19	製図	岸上	検図	加藤	株式会社 立基
----	---------------	----	----------	----	-------	----	------	-----	--------------	----	----	----	----	---------

800型シリーズ

A - A



平面図

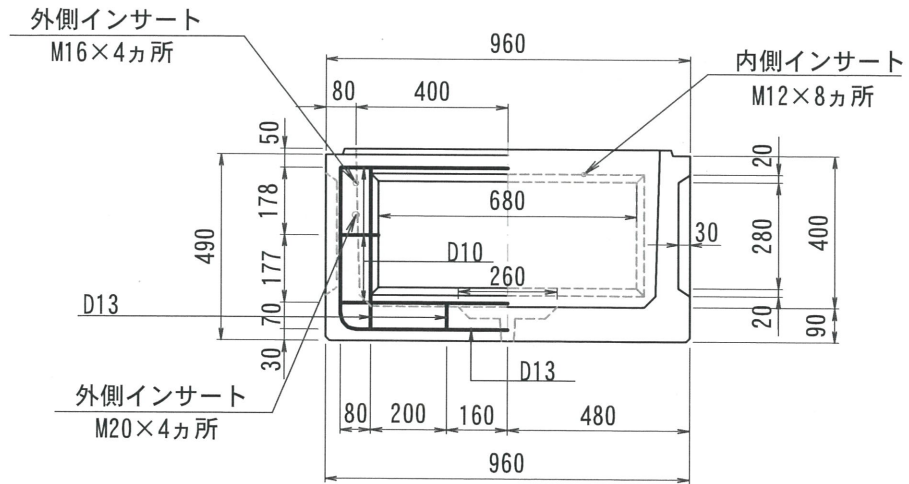


改定日	2017. 02. 28	内容	書式変更：改定日追加	製図	岸上	検図	加藤
改定日	2019. 06. 25	内容	外側インサート位置変更	製図	岸上	検図	加藤
改定日		内容		製図		検図	

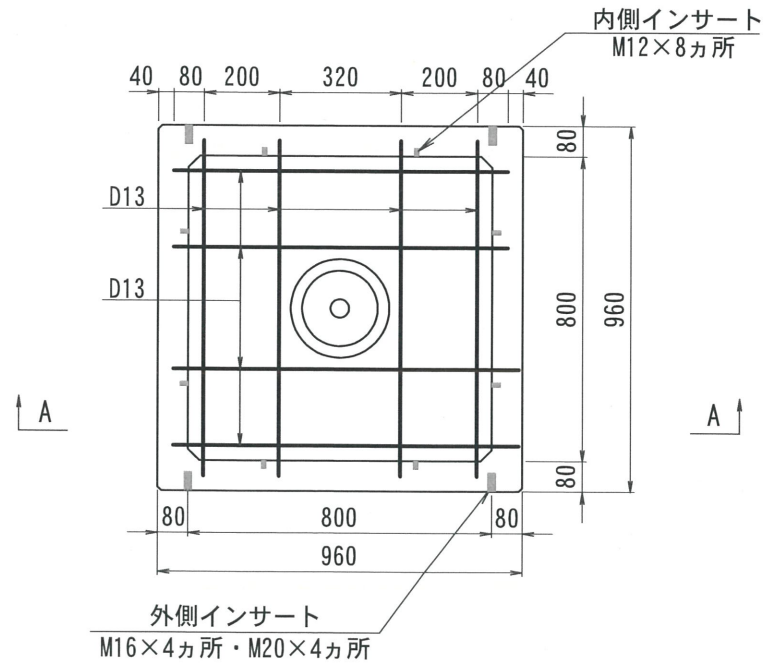
名称	THハンドホール 配筋図	品名	800中間400	重量	270kg	尺度	1/20	作成日	2016. 06. 24	製図	岸上	検図	加藤	株式会社 立基
----	--------------	----	----------	----	-------	----	------	-----	--------------	----	----	----	----	---------

800型シリーズ

A-A



平面図



名称	THハンドホール 配筋図	品名	800下部400	重量	446kg	尺度	1/20	作成日	2016. 06. 27	製図	岸上	検図	成田	製図	岸上	検図	成田	製図	岸上	検図	成田
----	--------------	----	----------	----	-------	----	------	-----	--------------	----	----	----	----	----	----	----	----	----	----	----	----

改定日	2017. 02. 28	内容	書式変更：改定日追加	製図	岸上	検図	成田
改定日	2017. 12. 21	内容	ロックアウト・ハンチ重量変更	製図	岸上	検図	成田
改定日	2022. 01. 14	内容	外側インサートM20追加	製図	岸上	検図	成田

株式会社 立基