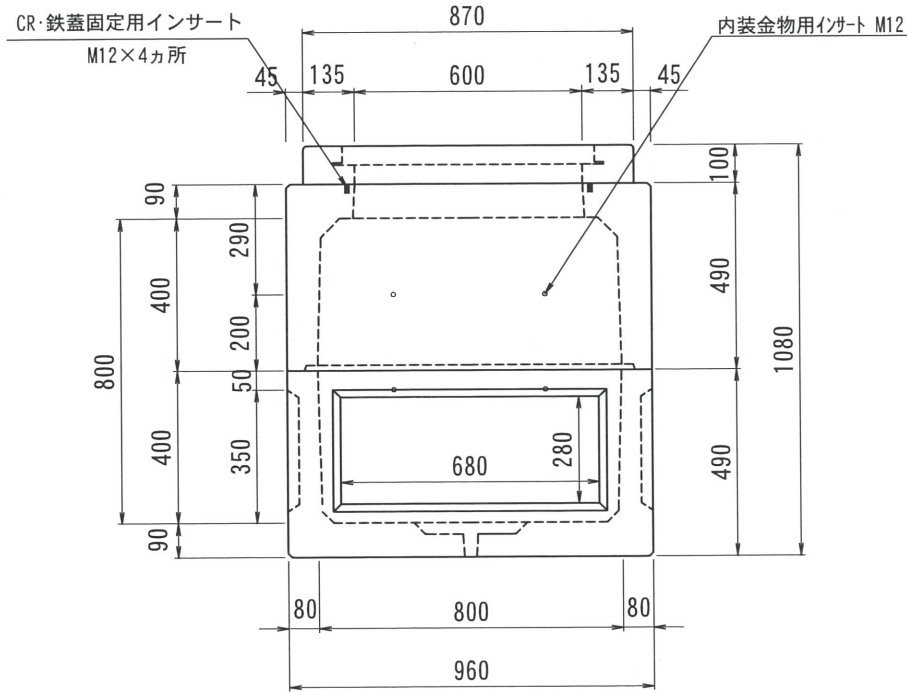
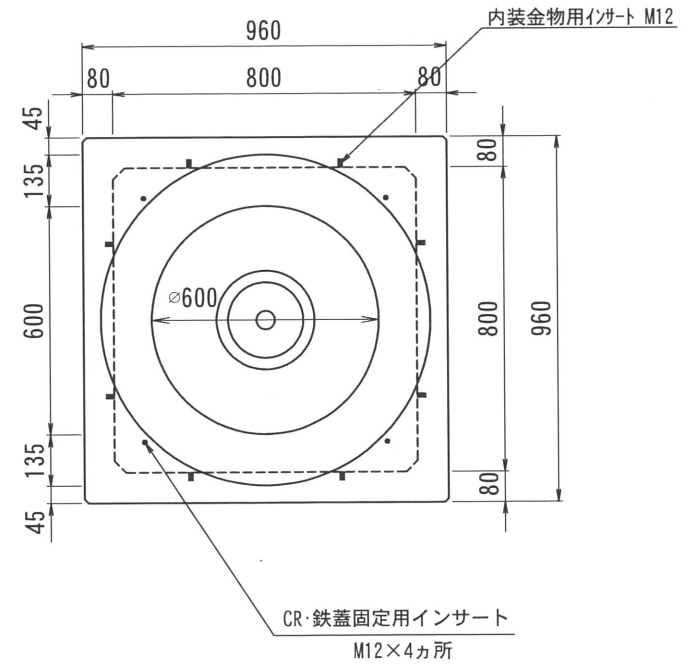


THハンドホール構造図 800型シリーズ

側面図



平面図



	2017. 02. 28	内容	書式変更：改定日追加		2019. 06. 26	内容	CR-鉄蓋インサート追記
	2017. 12. 22	内容	ジャックアウト・ハンチ・重量変更				

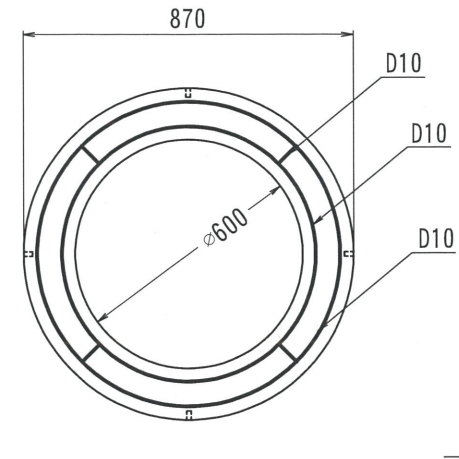
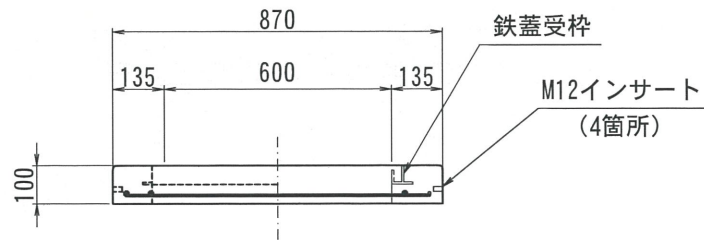
型番	総重量	CR	上部		中間		下部	備考
			200	400	200	300	400	
TH800-800	956kg	75kg	○		△	△	○	
			435kg				446kg	

名称	THハンドホール 構造図	品名	800X800X800H (CR)	尺度	1/20	作成日	2016. 06. 22	製図	校図	株式会社 立基
----	--------------	----	-------------------	----	------	-----	--------------	----	----	---------

C R

A - A

平面図



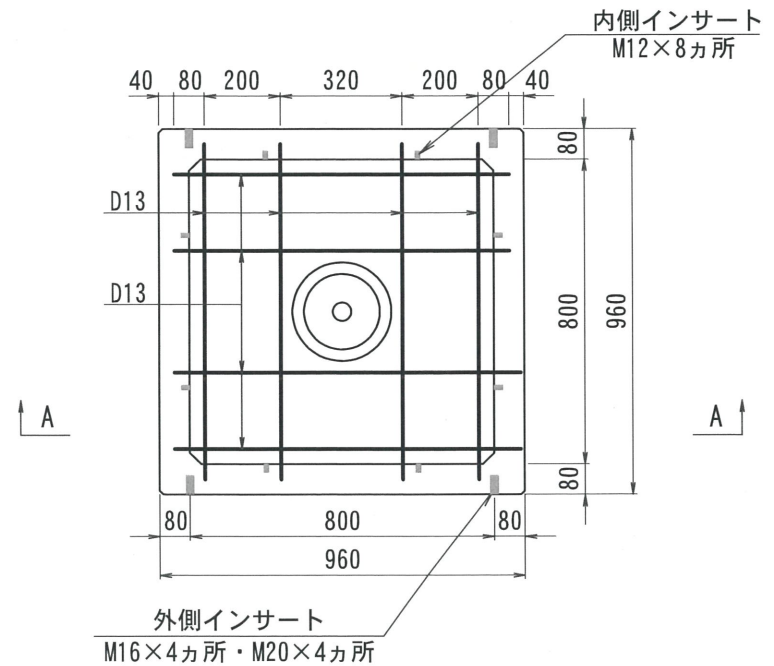
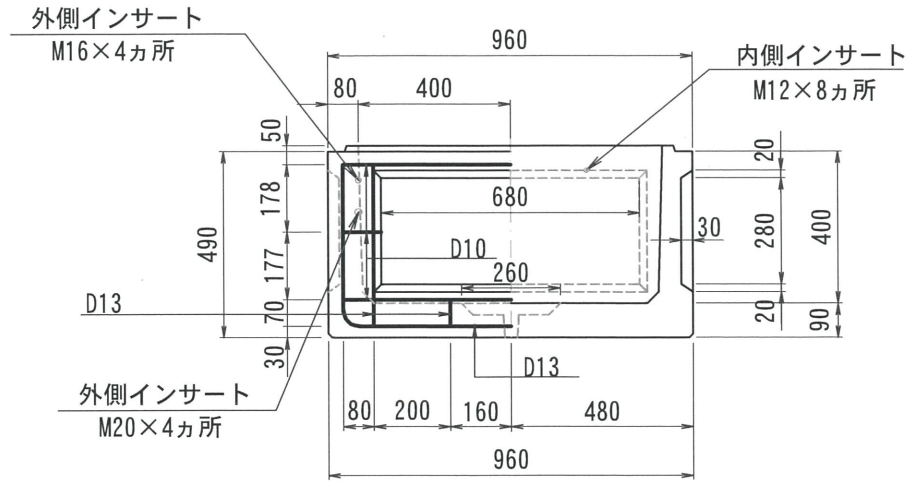
改定日	2018. 02. 05	内容	書式変更：改定日追加	製図	洋上	検図	加藤
改定日		内容		製図		検図	
改定日		内容		製図		検図	
製図	洋上	検図	加藤	株式会社 立基			

名称	THハンドホール 配筋図	品名	CRリング φ600	重量	75kg	尺度	1/20	作成日	2016. 05. 26	製図	洋上	検図	加藤
----	--------------	----	------------	----	------	----	------	-----	--------------	----	----	----	----

800型シリーズ

A-A

平面図



改定日	2017. 02. 28	内容	書式変更：改定日追加	製図	洋上	検図	成田
改定日	2017. 12. 21	内容	ロック外・ハンチ重量変更	製図	洋上	検図	成田
改定日	2022. 01. 14	内容	外側インサートM20追加	製図	洋上	検図	成田
製図	洋上	検図	成田	株式会社 立基			

名称	THハンドホール 配筋図	品名	800下部400	重量	446kg	尺度	1/20	作成日	2016. 06. 27
----	--------------	----	----------	----	-------	----	------	-----	--------------