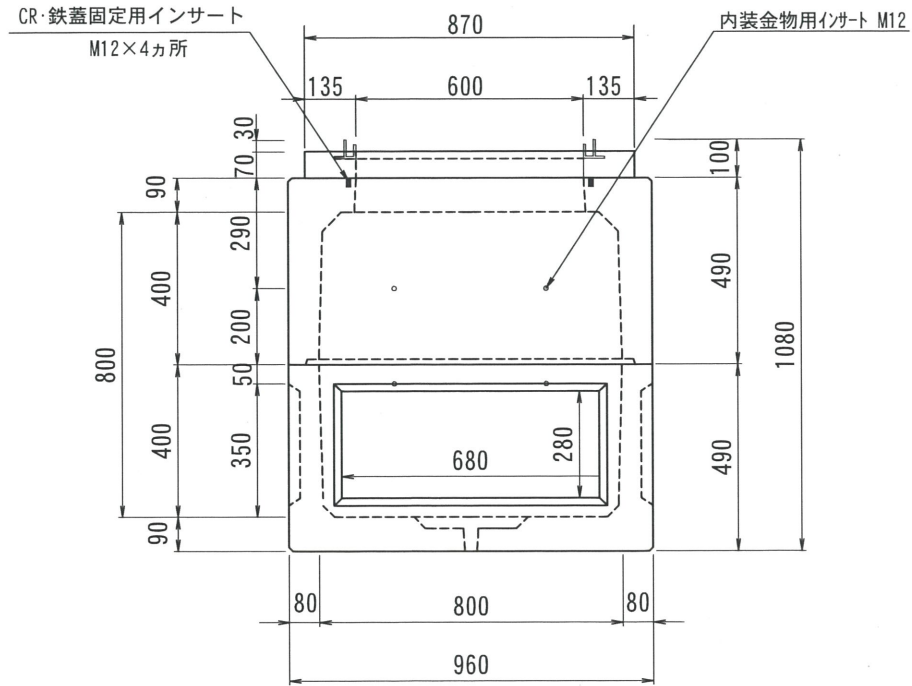
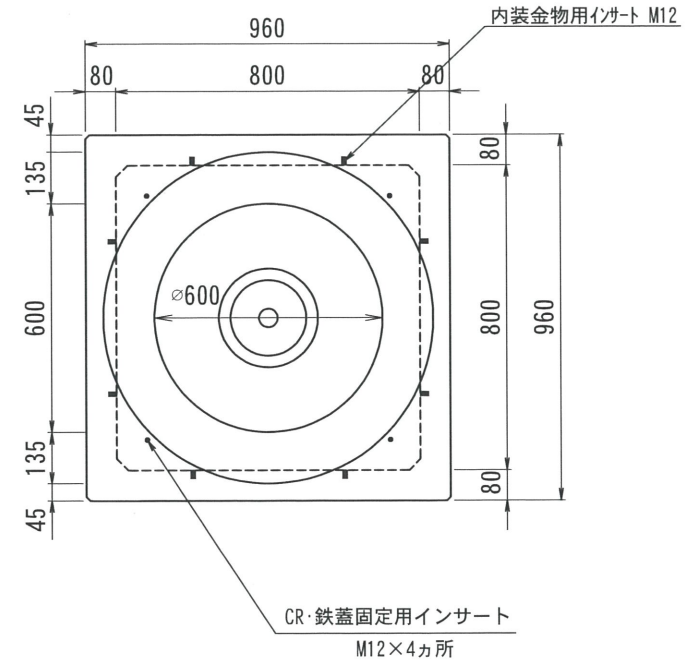


THハンドホール構造図 800型シリーズ

側面図



平面図



| | | | | | |
|--------------|----|-----------------|--------------|----|--------------|
| 2017. 02. 10 | 内容 | 書式変更：改定日追加 | 2019. 06. 26 | 内容 | CR-鉄蓋インサート追記 |
| 2017. 12. 22 | 内容 | リフトアウト・ハンチ・重量変更 | | 内容 | |

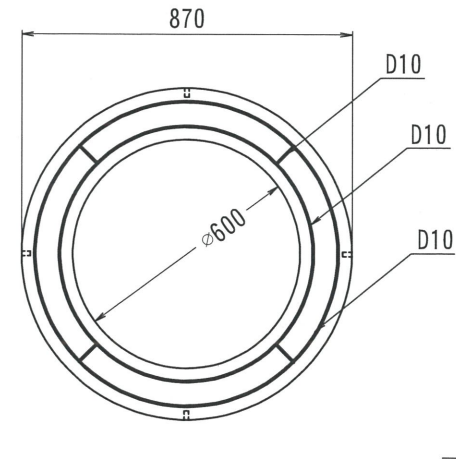
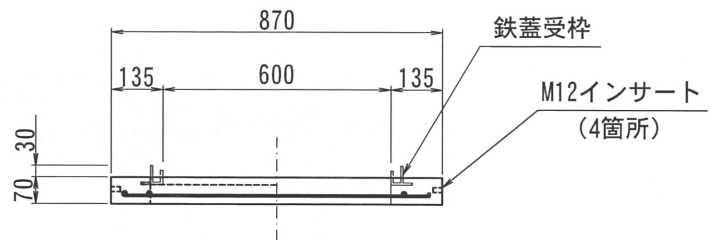
| 型番 | 総重量 | CR | 上部 | | 中間 | | | 下部 | 備考 |
|-----------|-------|------|-------|-----|-----|-----|-----|-------|----|
| | | | 200 | 400 | 200 | 300 | 400 | 400 | |
| TH800-800 | 936kg | 55kg | ○ | ○ | △ | △ | ○ | | |
| | | | 435kg | | | | | 446kg | |

| | | | | | | | | | | |
|----|--------------|----|----------------------|----|------|-----|--------------|----|---|---------|
| 名称 | THハンドホール 構造図 | 品名 | 800X800X800H (舗装用CR) | 尺度 | 1/20 | 作成日 | 2016. 06. 22 | 製図 | 洋上 加藤 | 株式会社 立基 |
|----|--------------|----|----------------------|----|------|-----|--------------|----|---|---------|

舗装用CR

A - A

平面図

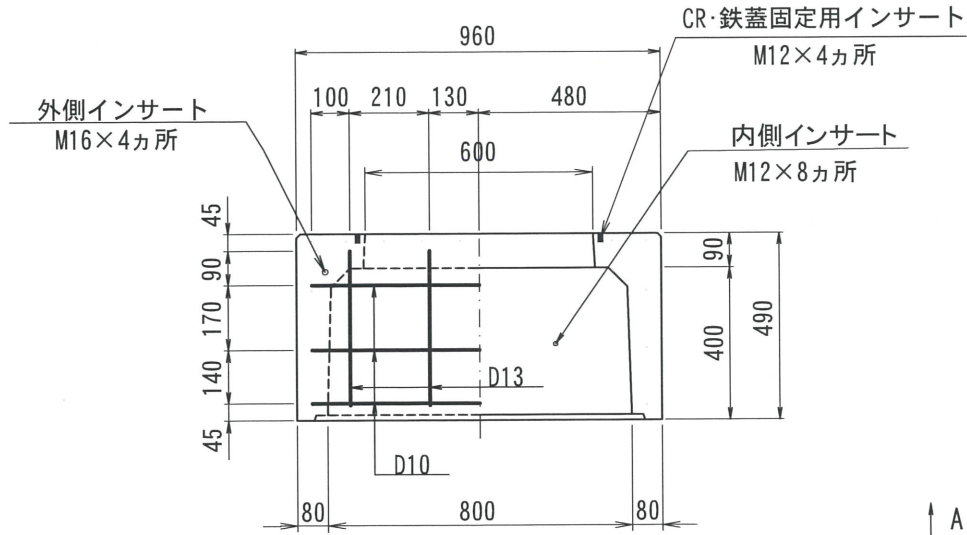


| | | | | | | | |
|-----|--------------|----|------------|---------|----|----|----|
| 改定日 | 2018. 03. 02 | 内容 | 書式変更：改定日追加 | 製図 | 岸上 | 検図 | 加藤 |
| 改定日 | | 内容 | | 製図 | | 検図 | |
| 改定日 | | 内容 | | 製図 | | 検図 | |
| 製図 | 岸上 | 検図 | 加藤 | 株式会社 立基 | | | |

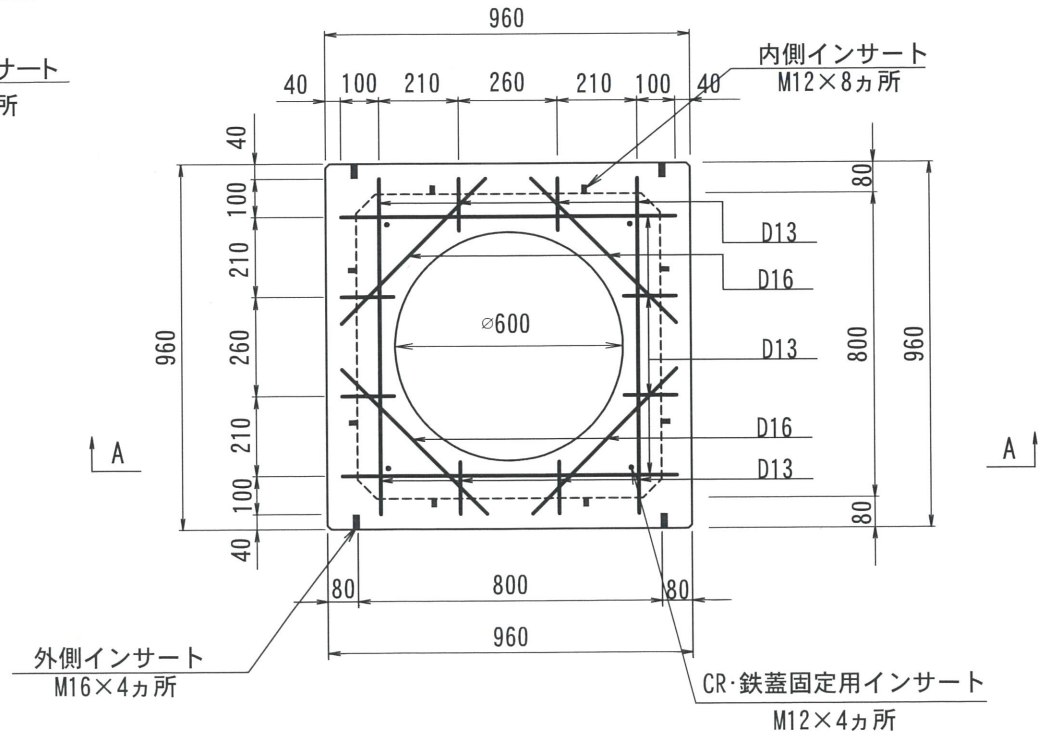
| | | | | | | | | | | | | | |
|----|--------------|----|---------------|----|------|----|------|-----|--------------|----|----|----|----|
| 名称 | THハンドホール 配筋図 | 品名 | 舗装用CRリング φ600 | 重量 | 55kg | 尺度 | 1/20 | 作成日 | 2016. 05. 26 | 製図 | 岸上 | 検図 | 加藤 |
|----|--------------|----|---------------|----|------|----|------|-----|--------------|----|----|----|----|

800型シリーズ

A-A



平面図



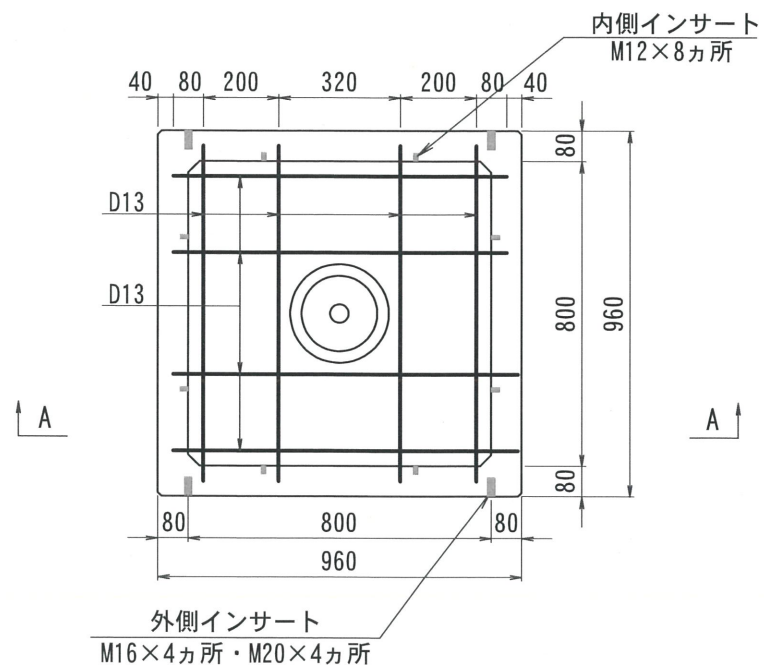
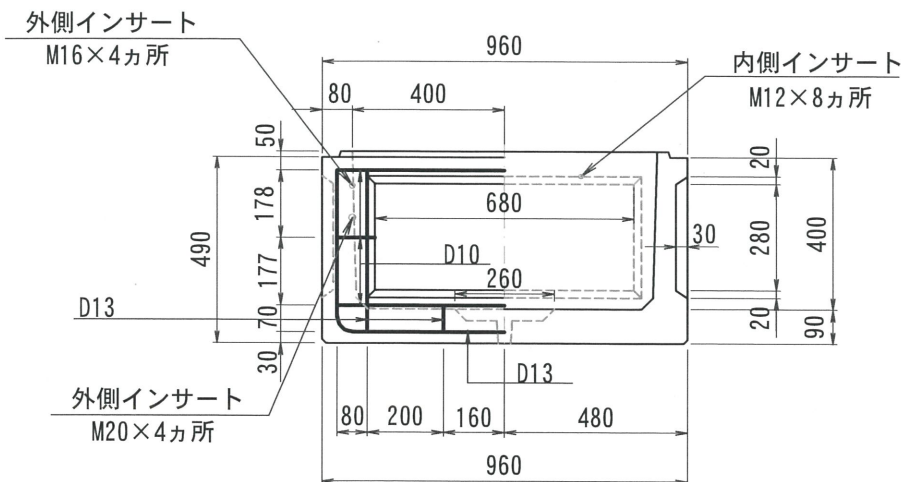
| | | | | | | | |
|-----|--------------|----|--------------------------------|----|----|----|----|
| 改定日 | 2017. 02. 28 | 内容 | 書式変更：改定日追加 | 製図 | 岸上 | 検図 | 加藤 |
| 改定日 | 2019. 06. 19 | 内容 | 外側インサート位置変更 CR・鉄蓋固定用インサート追加 | 製図 | 岸上 | 検図 | 加藤 |
| 改定日 | | 内容 | | 製図 | | 検図 | |

| | | | | | | | | | | | | | | |
|----|--------------|----|----------|----|-------|----|------|-----|--------------|----|----|----|----|---------|
| 名称 | THハンドホール 配筋図 | 品名 | 800上部400 | 重量 | 435kg | 尺度 | 1/20 | 作成日 | 2016. 05. 25 | 製図 | 岸上 | 検図 | 加藤 | 株式会社 立基 |
|----|--------------|----|----------|----|-------|----|------|-----|--------------|----|----|----|----|---------|

800型シリーズ

A-A

平面図



| | | | | | | | |
|-----|--------------|----|---------------|---------|----|----|----|
| 改定日 | 2017. 02. 28 | 内容 | 書式変更：改定日追加 | 製図 | 岸上 | 検図 | 成田 |
| 改定日 | 2017. 12. 21 | 内容 | ロック外・ハンチ・重量変更 | 製図 | 岸上 | 検図 | 成田 |
| 改定日 | 2022. 01. 14 | 内容 | 外側インサートM20追加 | 製図 | 岸上 | 検図 | 成田 |
| 製図 | 岸上 | 検図 | 成田 | 株式会社 立基 | | | |

| | | | | | | | | | |
|----|--------------|----|----------|----|-------|----|------|-----|--------------|
| 名称 | THハンドホール 配筋図 | 品名 | 800下部400 | 重量 | 446kg | 尺度 | 1/20 | 作成日 | 2016. 06. 27 |
|----|--------------|----|----------|----|-------|----|------|-----|--------------|