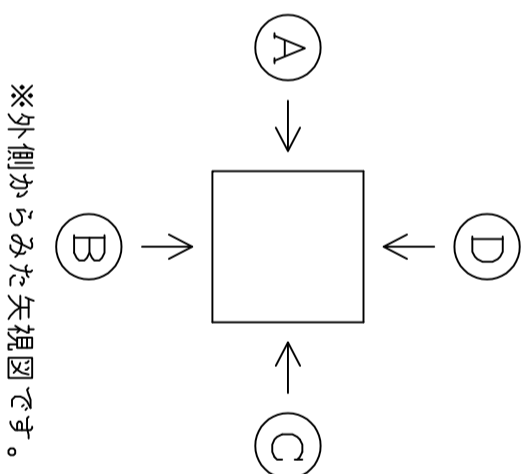


製図日	年 月 日
件名	
御社名	御担当者名
商社名	御社名
サイズ	Scale 1/15
900X900X1000	
品番	
HHH	
継手 PLジョイント/S・MR・KF 削孔のみ 他：	

■蓋	荷重	<input type="checkbox"/> T-2 <input type="checkbox"/> T-6 <input type="checkbox"/> T-8 <input type="checkbox"/> T-20 <input type="checkbox"/> T-25
	形式	<input type="checkbox"/> CR <input type="checkbox"/> 角枠 <input type="checkbox"/> 舗装用CR <input type="checkbox"/> 化粧蓋(角・丸) 他：
	文字	<input type="checkbox"/> 電気 <input type="checkbox"/> 他：
■FEPメーカー		
パイラ形状	<input type="checkbox"/> パイラ-スリッパ <input type="checkbox"/> 東拓工業 <input type="checkbox"/> 古河電工 <input type="checkbox"/> カワカズ <input type="checkbox"/> カネボウ	
独立リブ形状	<input type="checkbox"/> 未来工業 <input type="checkbox"/> NEWカワカズ	



PLジョイント外径図				
30	50	80	125	150
40	65	100		

※上記外径図をそのまま
ソフトウェア内へ複製して下さい。

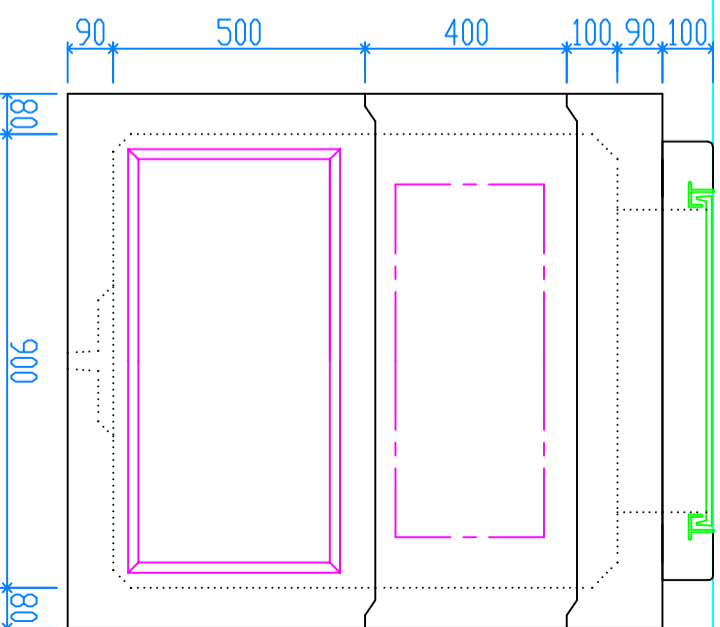
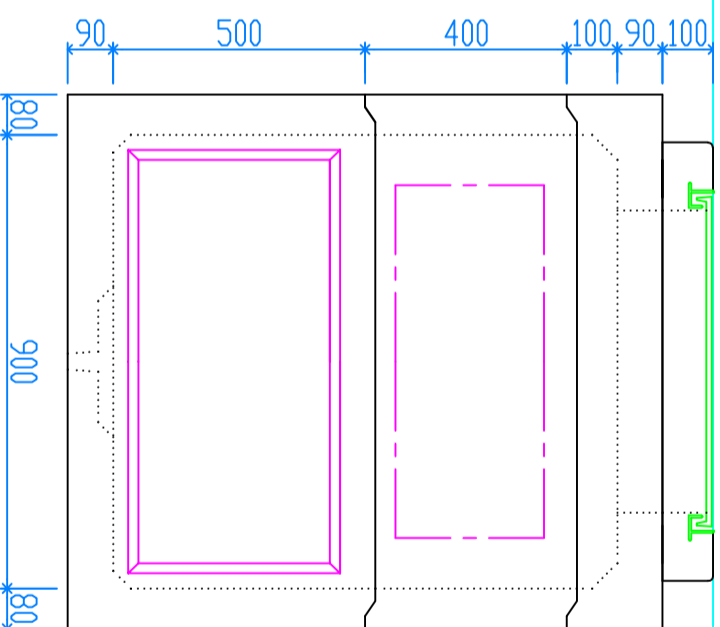
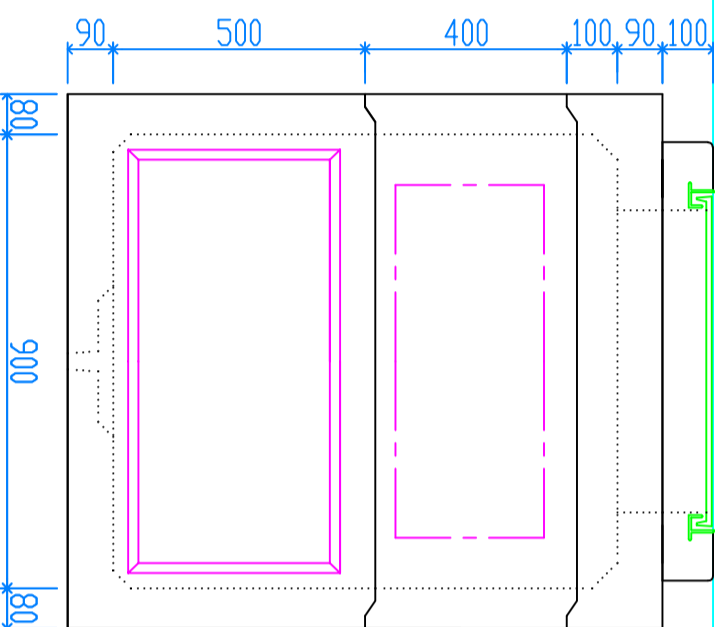
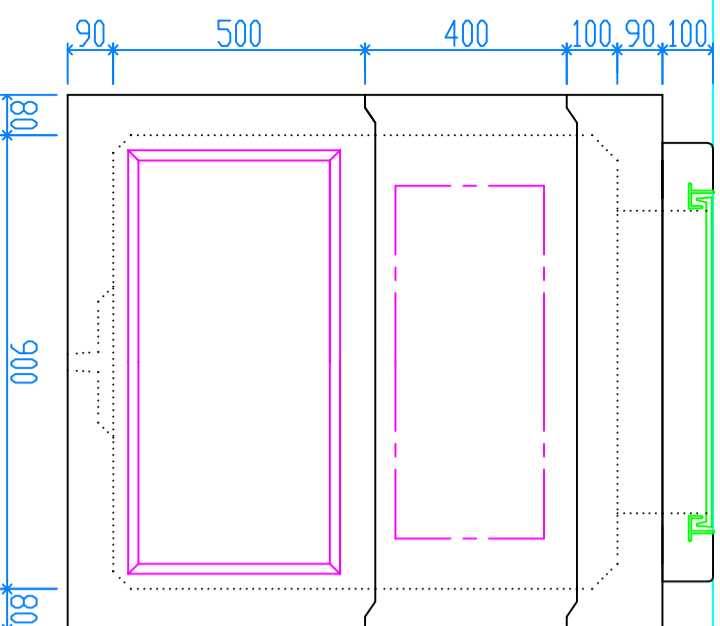
納入希望日	年 月 日
-------	-------

(A)

(B)

(C)

(D)



▽GL

30	40	50	65	80	100	125	150
----	----	----	----	----	-----	-----	-----

30	40	50	65	80	100	125	150
----	----	----	----	----	-----	-----	-----

30	40	50	65	80	100	125	150
----	----	----	----	----	-----	-----	-----

30	40	50	65	80	100	125	150
----	----	----	----	----	-----	-----	-----

修正日	月 日	製図
修正日	月 日	検図
修正日	月 日	