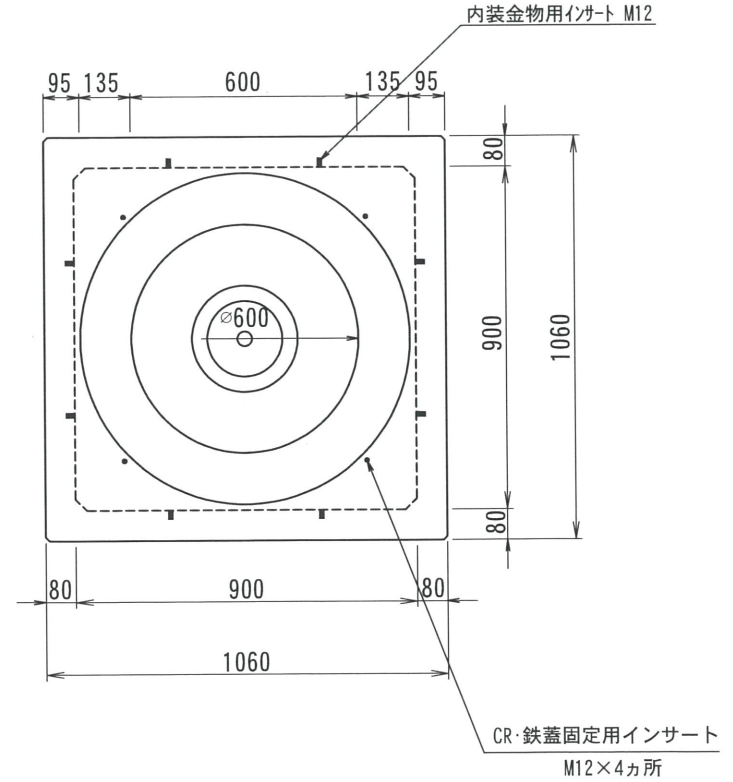
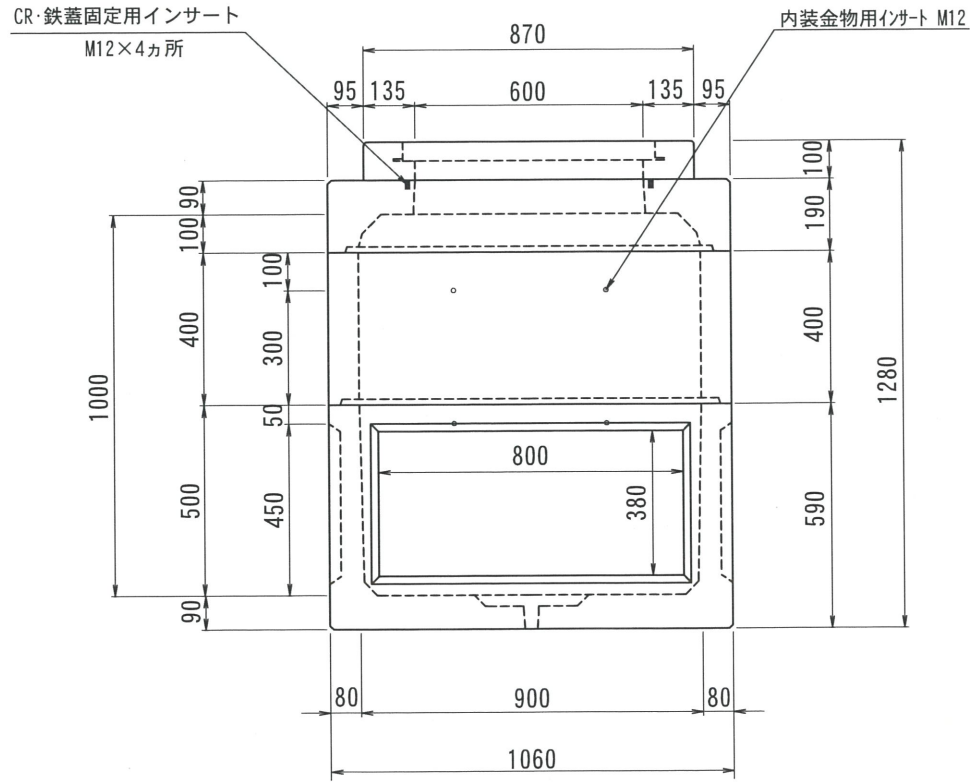


# THハンドホール構造図 900型シリーズ

側面図

平面図



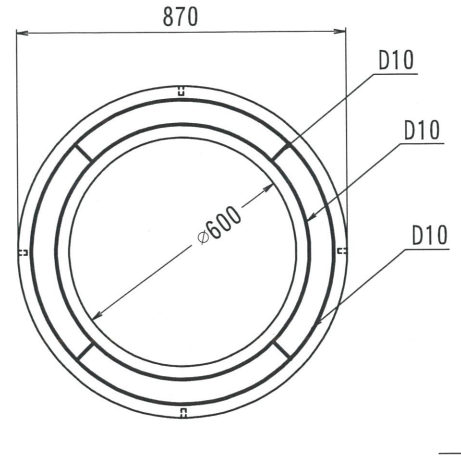
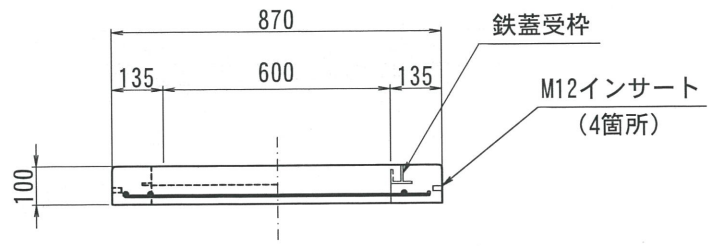
名称	品名	尺度	1/20	作成日	2016. 03. 30	製図	洋上	検図	加藤	型番	総重量	CR	上部			中間			下部	備考
													100	400	200	300	400	500		
2017. 02. 20	内容	書式変更：改定日追加	2019. 07. 25	内容	CR・鉄蓋インサート追記	TH900-1000	1238kg	75kg	○	○	○	○	○	○	○	○	○	○	○	
2017. 12. 22	内容	ノックアウト・ハンチ・重量変更		内容																
													285kg	300kg		578kg				

THハンドホール 構造図 900X900X1000H (CR) 株式会社 立基

C R

A - A

平面図



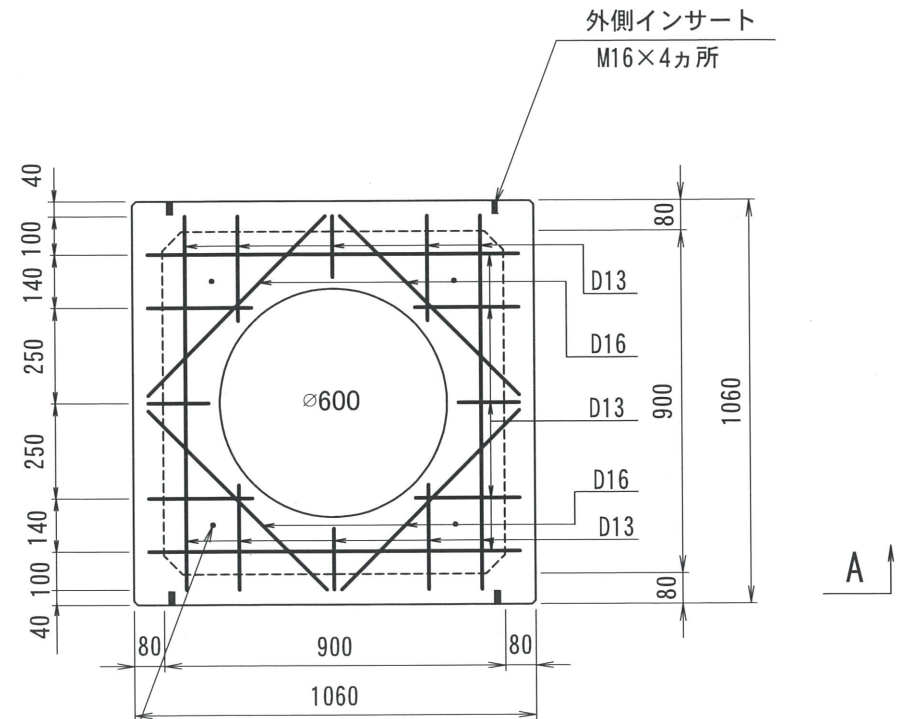
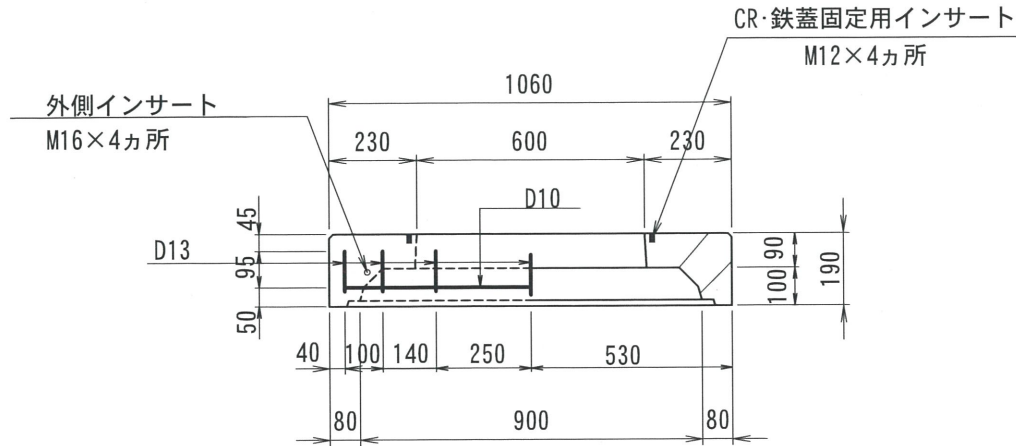
改定日	2018. 02. 05	内容	書式変更：改定日追加	製図	洋上	検図	加藤
改定日		内容		製図		検図	
改定日		内容		製図		検図	

名称	THハンドホール 配筋図	品名	CRリング φ600	重量	75kg	尺度	1/20	作成日	2016. 05. 26	製図	洋上	検図	加藤	株式会社 立基
----	--------------	----	------------	----	------	----	------	-----	--------------	----	----	----	----	---------

# 900型シリーズ

A - A

平面図



CR・鉄蓋固定用インサート  
M12×4ヵ所

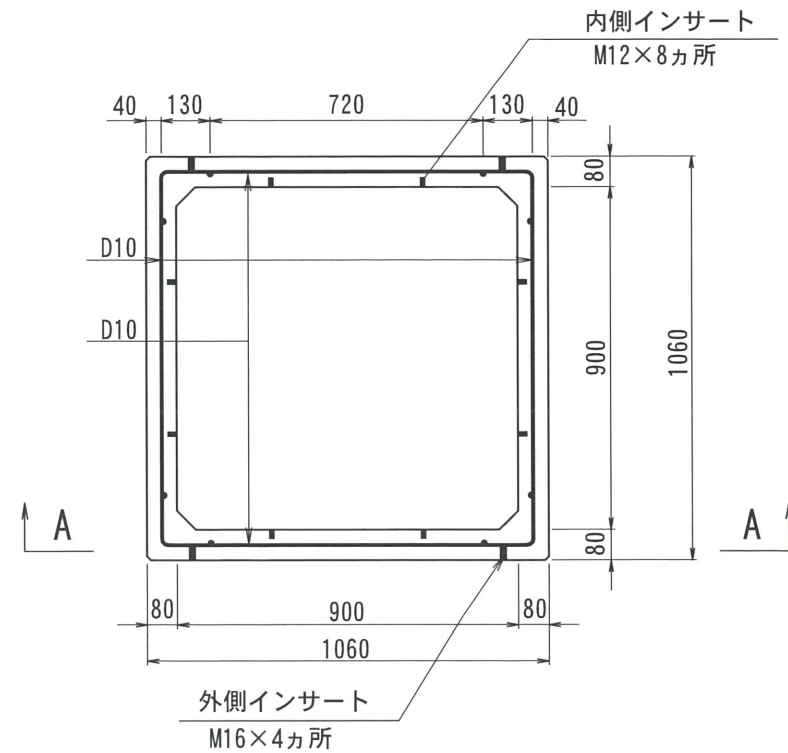
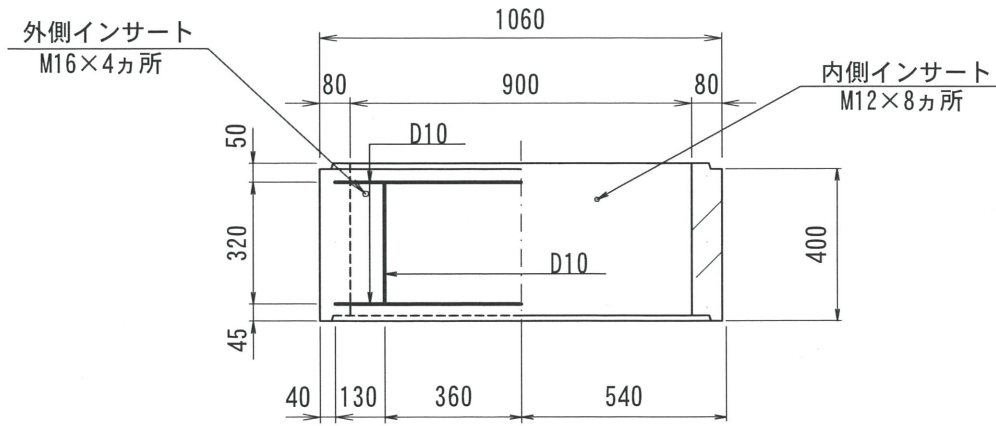
改定日	2017. 02. 28	内容	書式変更：改定日追加	製図	検査
改定日	2019. 06. 25	内容	外側インサート位置変更 CR・鉄蓋固定用インサート追加	製図	検査
改定日		内容		製図	検査

名称	THハンドホール 配筋図	品名	900上部100	重量	285kg	尺度	1/20	作成日	2016. 05. 25	製図	検査	株式会社 立基
----	--------------	----	----------	----	-------	----	------	-----	--------------	----	----	---------

# 900型シリーズ

A - A

平面図



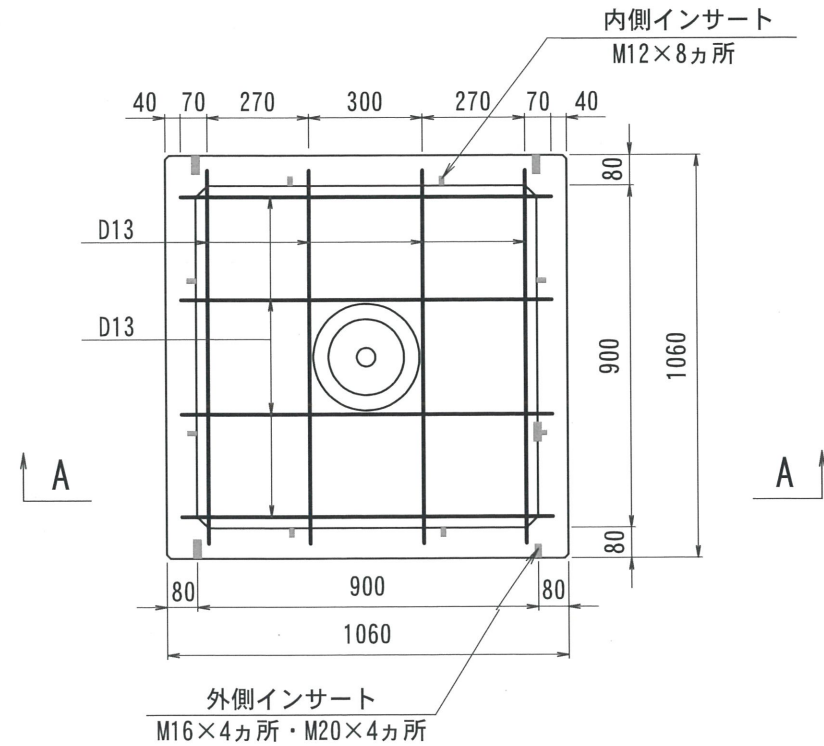
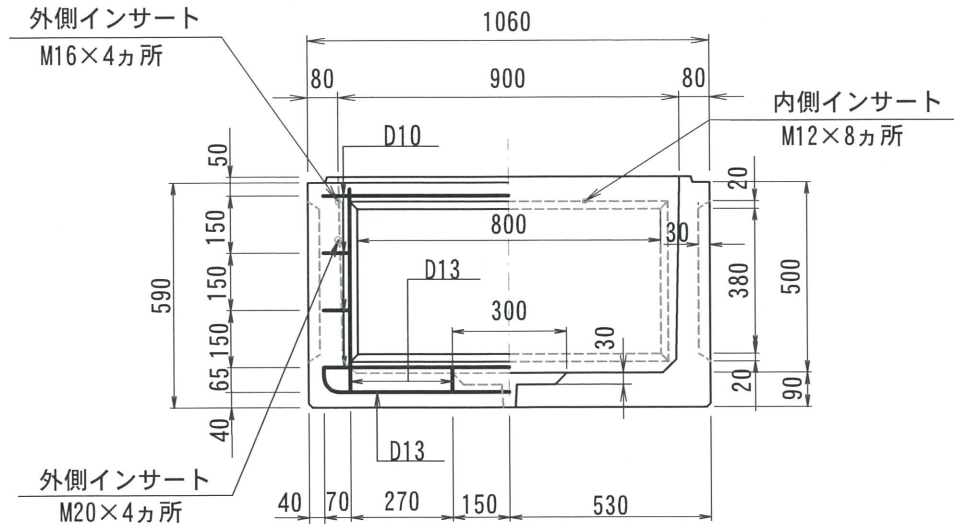
改定日	2017. 02. 20	内容	書式変更：改定日追加	製図	岸上	検図	加藤
改定日	2019. 06. 25	内容	外側インサート位置変更	製図	岸上	検図	加藤
改定日		内容		製図		検図	

名称	THハンドホール 配筋図	品名	900中間400	重量	300kg	尺度	1/20	作成日	2016. 06. 24	製図	岸上	検図	加藤	株式会社 立基
----	--------------	----	----------	----	-------	----	------	-----	--------------	----	----	----	----	---------

# 900型シリーズ

A - A

平面図



名称	T Hハンドホール 配筋図	品名	900下部500	重量	578kg	尺度	1/20	作成日	2016. 05. 25	改定日	2017. 02. 28	内容	書式変更：改定日追加	製図	岸上	検図	成田
										改定日	2017. 12. 21	内容	ノックアウト・ハンチ重量変更	製図	岸上	検図	成田
										改定日	2022. 01. 19	内容	外側インサートM20追加	製図	岸上	検図	成田
										製図	岸上	検図	成田	株式会社 立基			