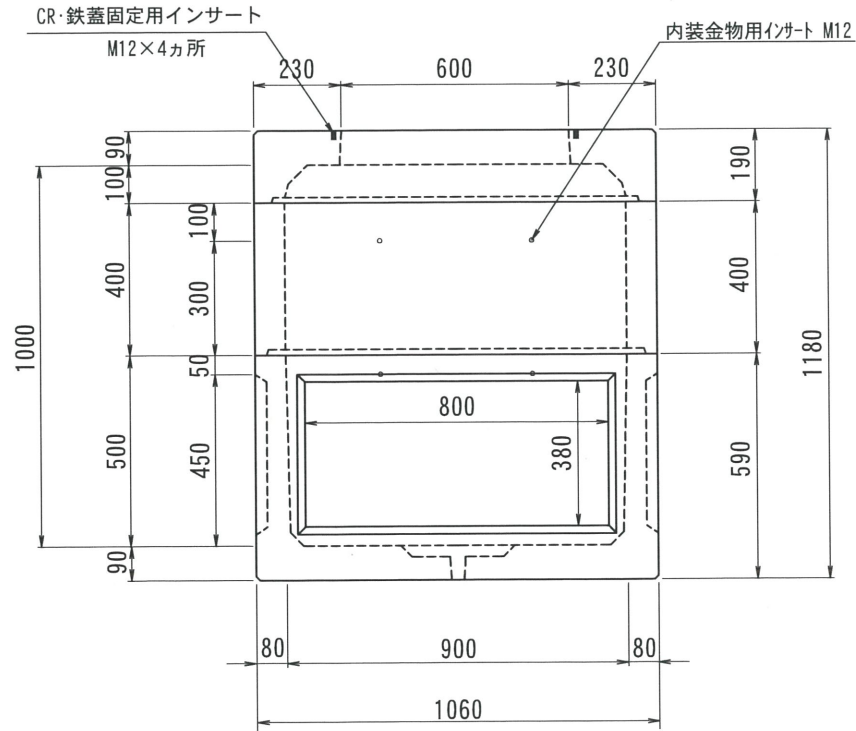
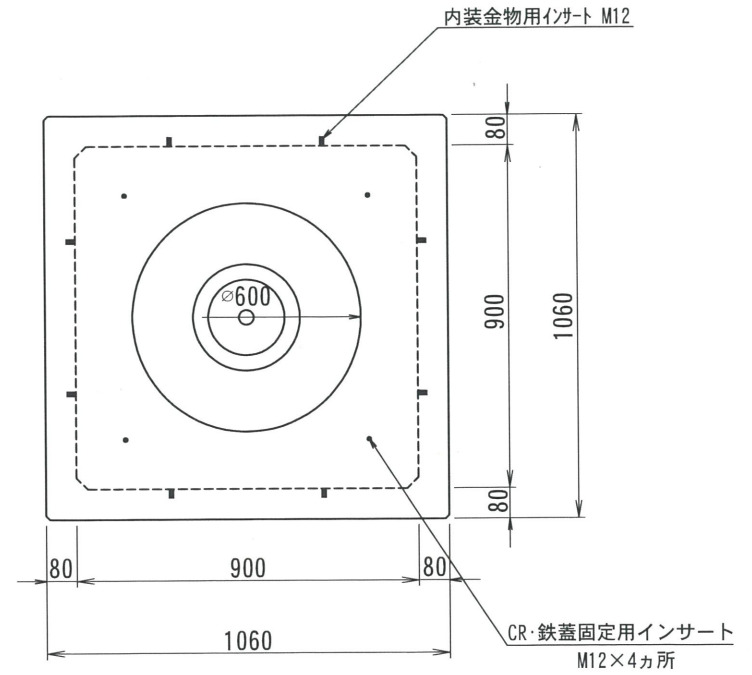


THハンドホール構造図 900型シリーズ

側面図



平面図



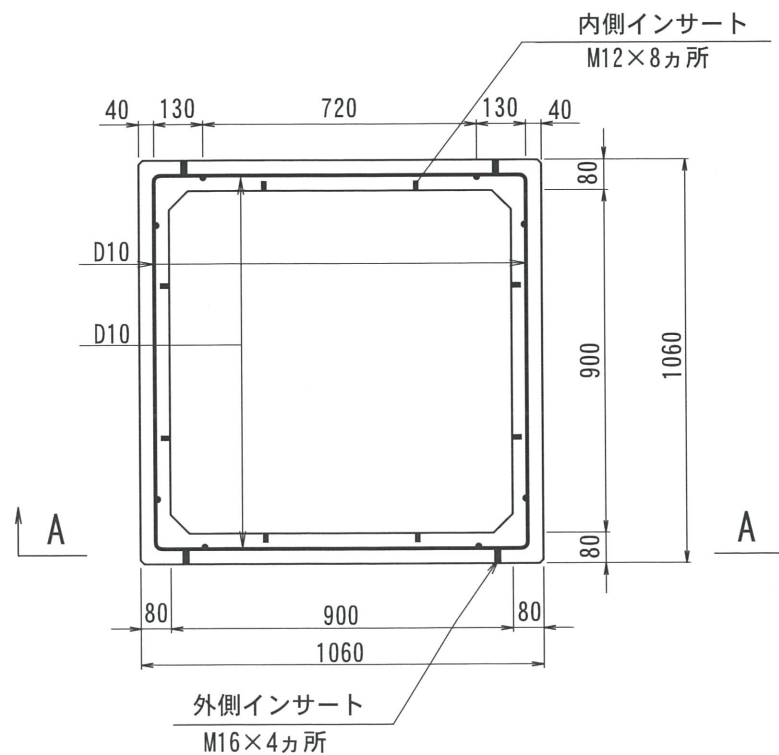
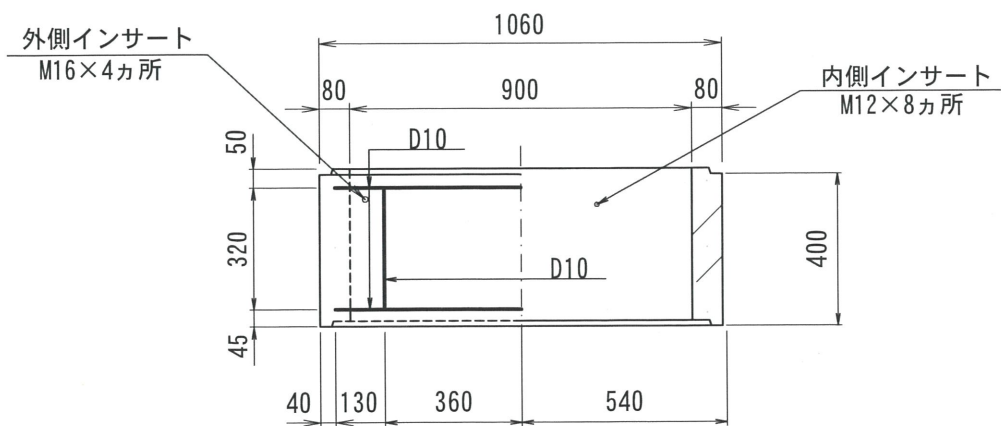
2017.02.20	内容	書式変更：改定日追加	2019.06.26	内容	CR・鉄蓋インサート追記	TH900-1000	総重量	1163kg	CR	上部		中間			下部	備考
										100	400	200	300	400	500	
2017.12.25	内容	ロックアウト・ハンチ・重量変更								○	○	○	○			
										285kg	300kg		578kg			

名称	THハンドホール 構造図	品名	900X900X1000H	尺度	1/20	作成日	2016.03.30	製図	検図	加蓋	株式会社 立基
----	--------------	----	---------------	----	------	-----	------------	----	----	----	---------

900型シリーズ

A - A

平面図



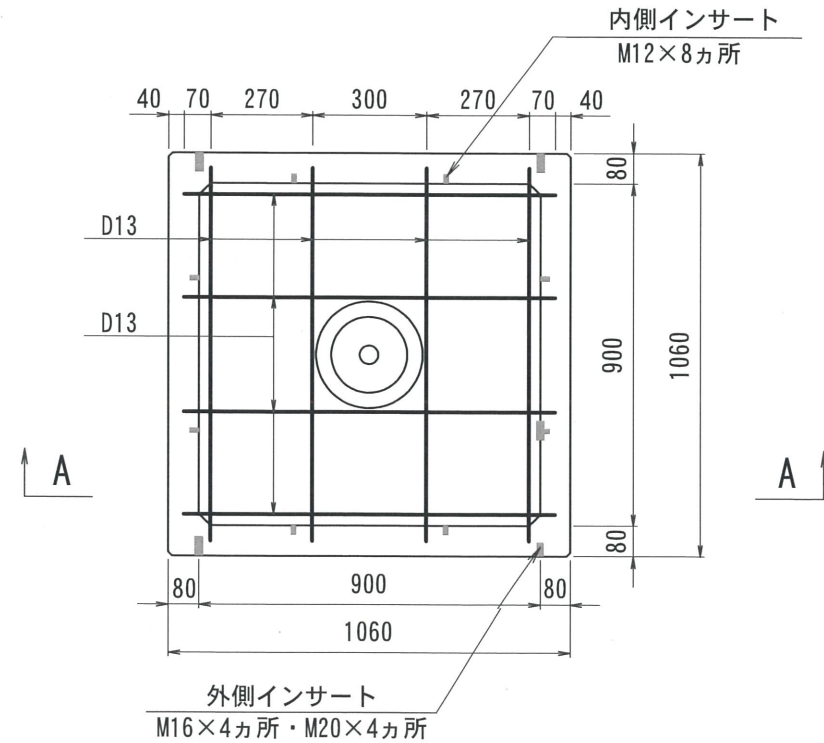
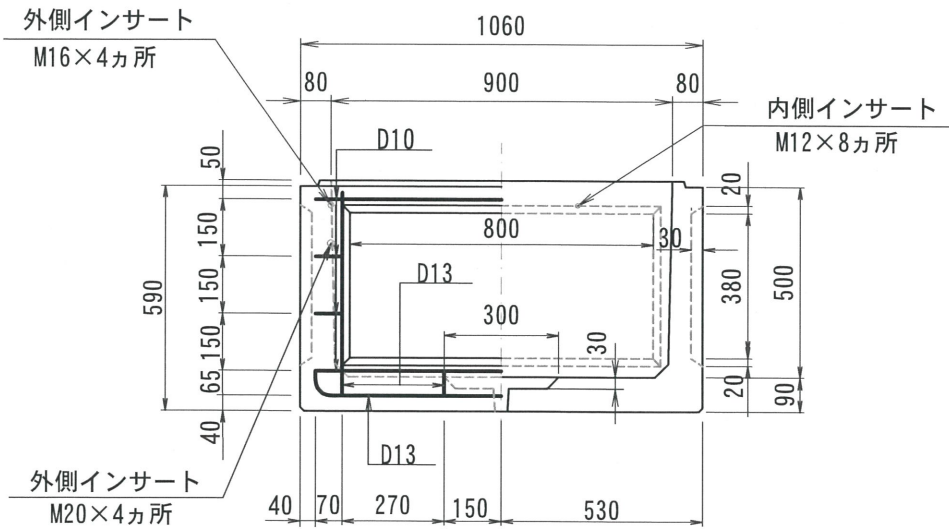
改定日	2017. 02. 20	内容	書式変更：改定日追加	製図	岸上	検図	加藤
改定日	2019. 06. 25	内容	外側インサート位置変更	製図	岸上	検図	加藤
改定日		内容		製図	岸上	検図	加藤

名称	THハンドホール 配筋図	品名	900中間400	重量	300kg	尺度	1/20	作成日	2016. 06. 24	製図	岸上	検図	加藤	株式会社 立基
----	--------------	----	----------	----	-------	----	------	-----	--------------	----	----	----	----	---------

900型シリーズ

A - A

平面図



改定日	2017. 02. 28	内容	書式変更：改定日追加	製図	岸上	検図	成田
改定日	2017. 12. 21	内容	ノックアウト・ハンチ重量変更	製図	岸上	検図	成田
改定日	2022. 01. 19	内容	外側インサートM20追加	製図	岸上	検図	成田
製図	岸上	検図	成田	株式会社 立基			

名称	THハンドホール 配筋図	品名	900下部500	重量	578kg	尺度	1/20	作成日	2016. 05. 25	製図	岸上	検図	成田
----	--------------	----	----------	----	-------	----	------	-----	--------------	----	----	----	----