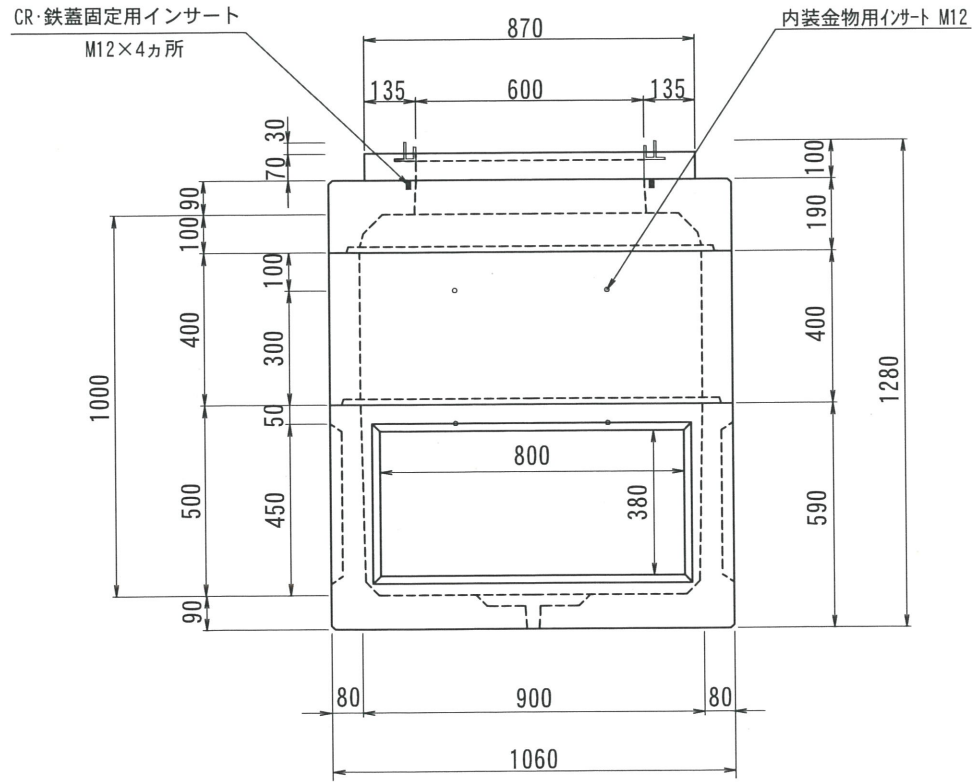
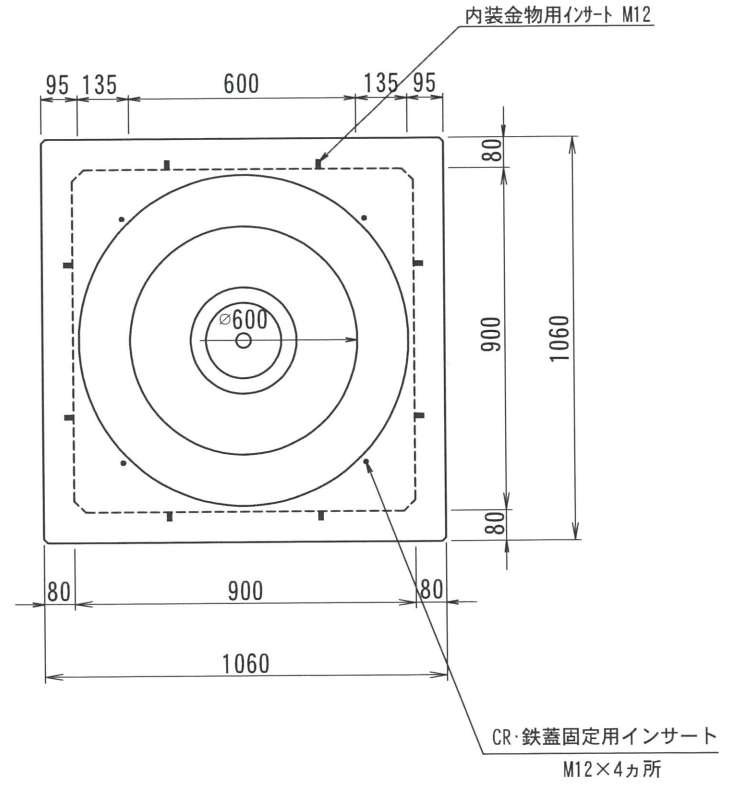


# THハンドホール構造図 900型シリーズ

側面図



平面図

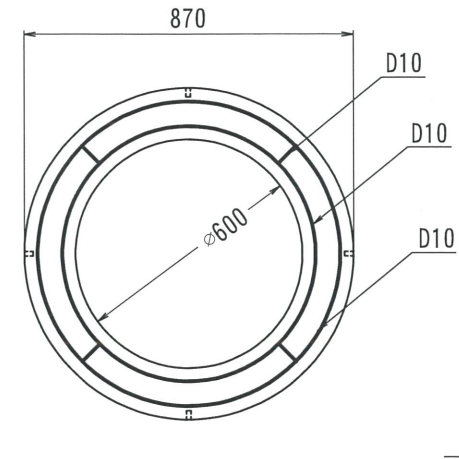
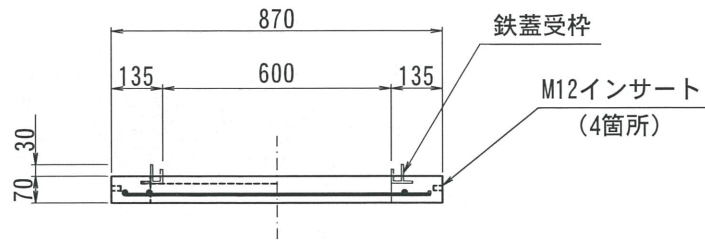


名称	品名	尺度	1/20	作成日	2016. 03. 30	製図	岸上	検図	加藤	型番	総重量	舗装用CR	上部					備考
													100	400	200	300	400	
2017. 02. 20	内容	書式変更：改定日追加	製図	加藤	2019. 07. 25	内容	CR・鉄蓋インサート追記	製図	岸上	TH900-1000	1218kg	55kg	○	○	○	○		
2017. 12. 25	内容	ノックアウト・ハンズ・重量変更	製図	加藤		内容		製図	岸上				285kg	300kg	578kg			
THハンドホール 構造図											900X900X1000H (舗装用CR)						株式会社 立基	

# 舗装用CR

A - A

平面図



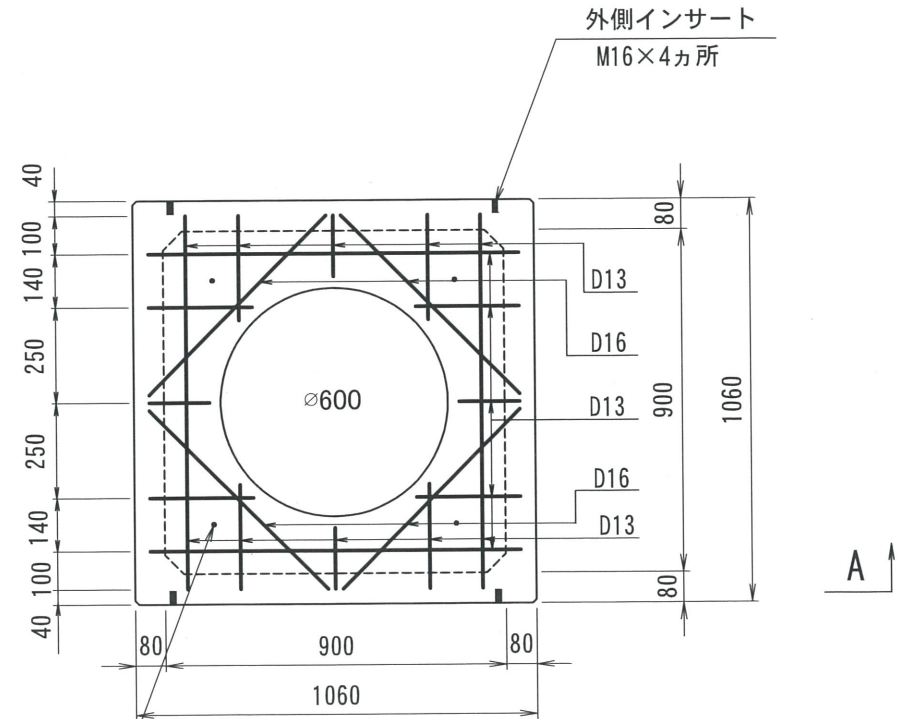
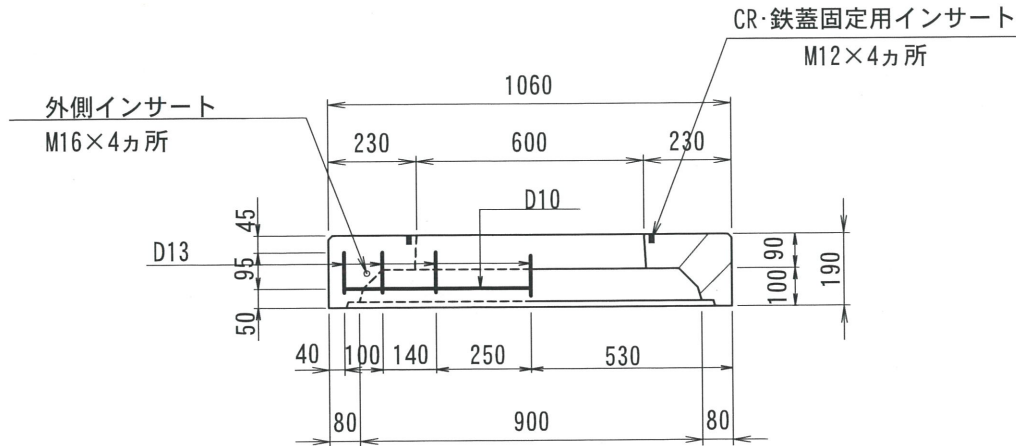
改定日	2018. 03. 02	内容	書式変更：改定日追加	製図	岸上	検図	加藤
改定日		内容		製図		検図	
改定日		内容		製図		検図	
製図	岸上	検図	加藤	株式会社 立基			

名称	THハンドホール 配筋図	品名	舗装用CRリング φ600	重量	55kg	尺度	1/20	作成日	2016. 05. 26
----	--------------	----	---------------	----	------	----	------	-----	--------------

# 900型シリーズ

A - A

平面図



CR・鉄蓋固定用インサート  
M12×4カ所

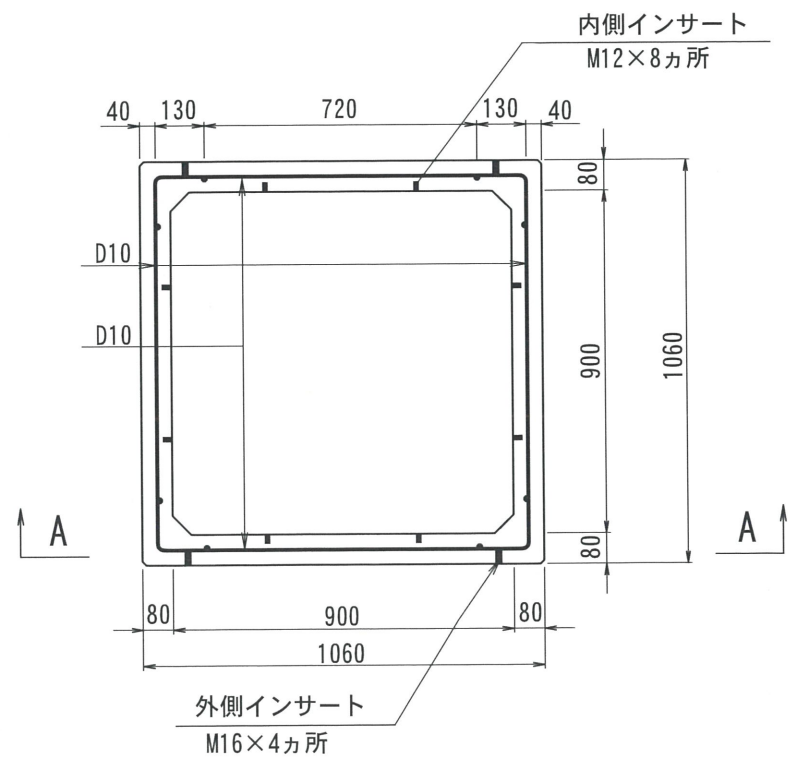
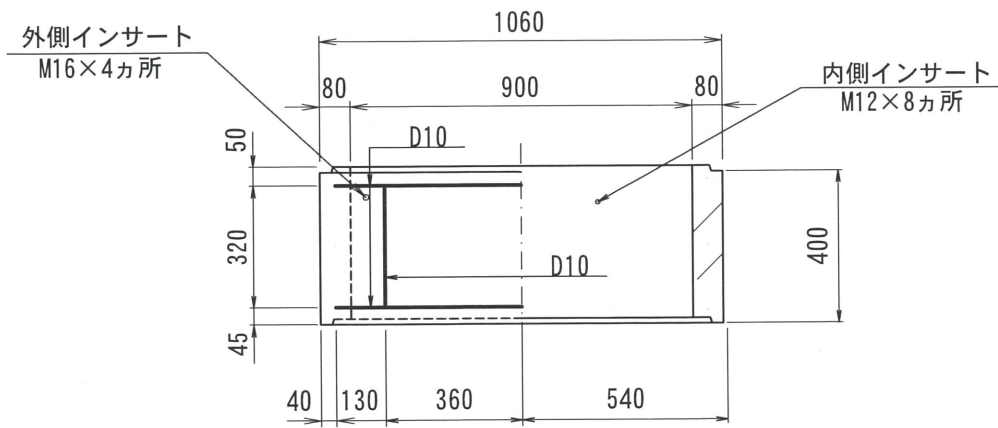
改定日	2017. 02. 28	内容	書式変更：改定日追加	製図	検図	加藤
改定日	2019. 06. 25	内容	外側インサート位置変更 CR・鉄蓋固定用インサート追加	製図	検図	加藤
改定日		内容		製図	検図	

名称	THハンドホール 配筋図	品名	900上部100	重量	285kg	尺度	1/20	作成日	2016. 05. 25	製図	検図	加藤	株式会社 立基
----	--------------	----	----------	----	-------	----	------	-----	--------------	----	----	----	---------

# 900型シリーズ

A - A

平面図



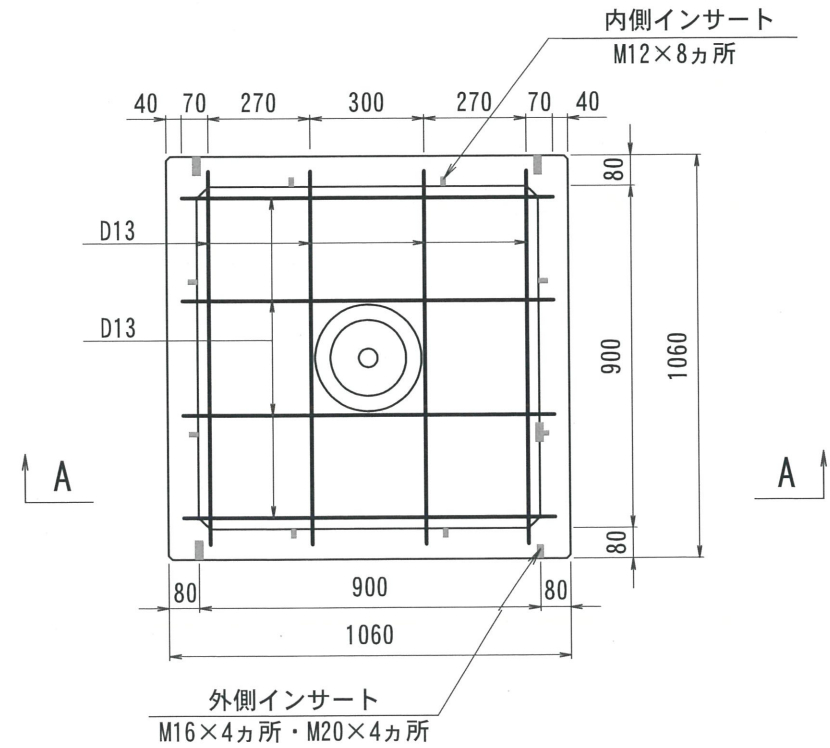
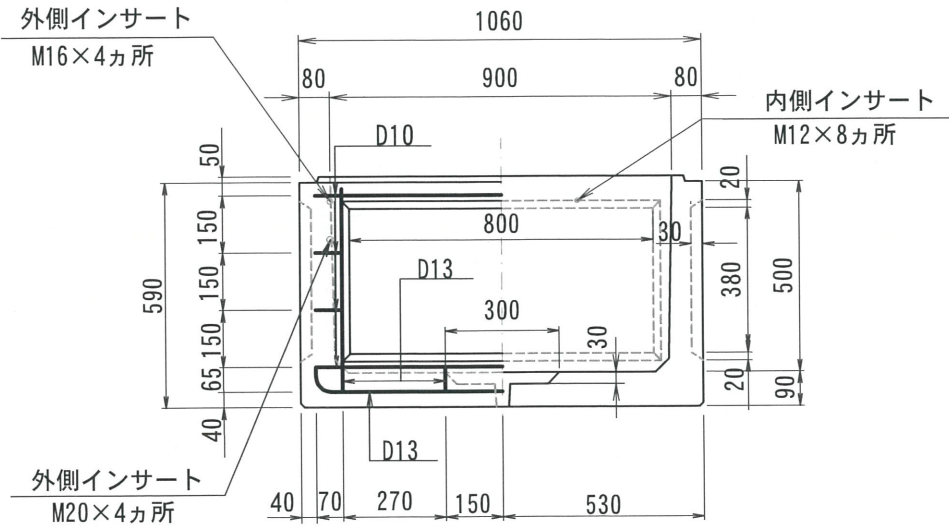
改定日	2017. 02. 20	内容	書式変更：改定日追加	製図	岸上	検図	加藤
改定日	2019. 06. 25	内容	外側インサート位置変更	製図	岸上	検図	加藤
改定日		内容		製図	岸上	検図	加藤

名称	THハンドホール 配筋図	品名	900中間400	重量	300kg	尺度	1/20	作成日	2016. 06. 24	製図	岸上	検図	加藤	株式会社 立基		
----	--------------	----	----------	----	-------	----	------	-----	--------------	----	----	----	----	---------	--	--

# 900型シリーズ

A - A

平面図



名称	THハンドホール 配筋図	品名	900下部500	重量	578kg	尺度	1/20	作成日	2016. 05. 25	製図	岸上	検図	成田	株式会社 立基
----	--------------	----	----------	----	-------	----	------	-----	--------------	----	----	----	----	---------

改定日	2017. 02. 28	内容	書式変更：改定日追加	製図	岸上	検図	成田
改定日	2017. 12. 21	内容	ロックアウト・ハンチ重量変更	製図	岸上	検図	成田
改定日	2022. 01. 19	内容	外側インサートM20追加	製図	岸上	検図	成田