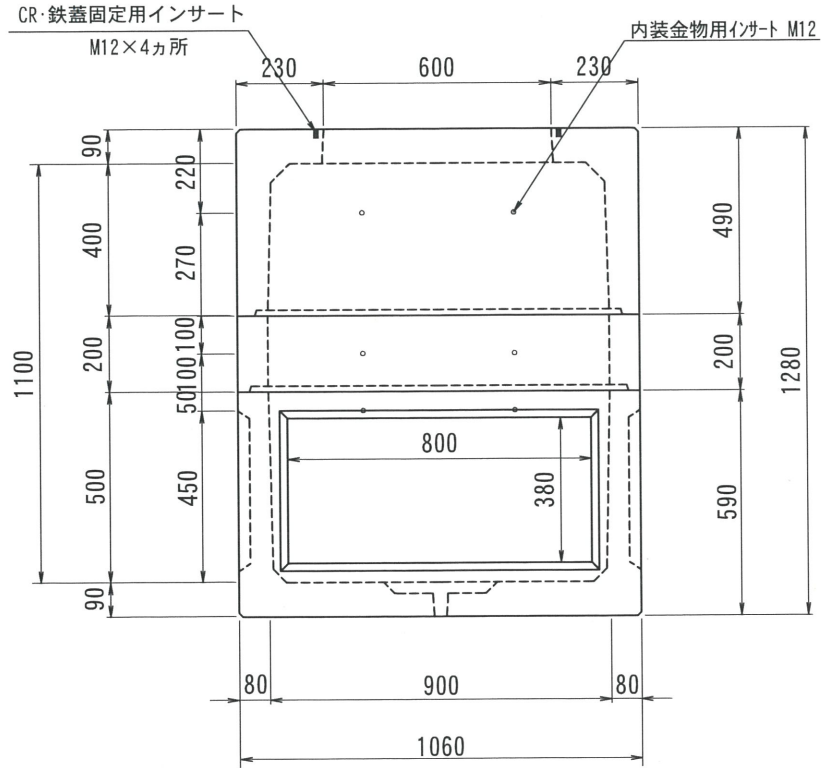
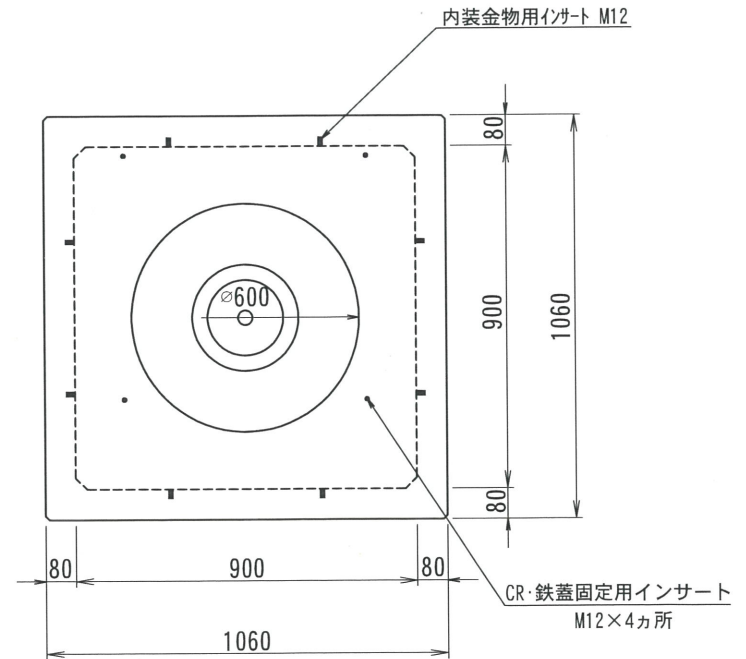


THハンドホール構造図 900型シリーズ

側面図



平面図

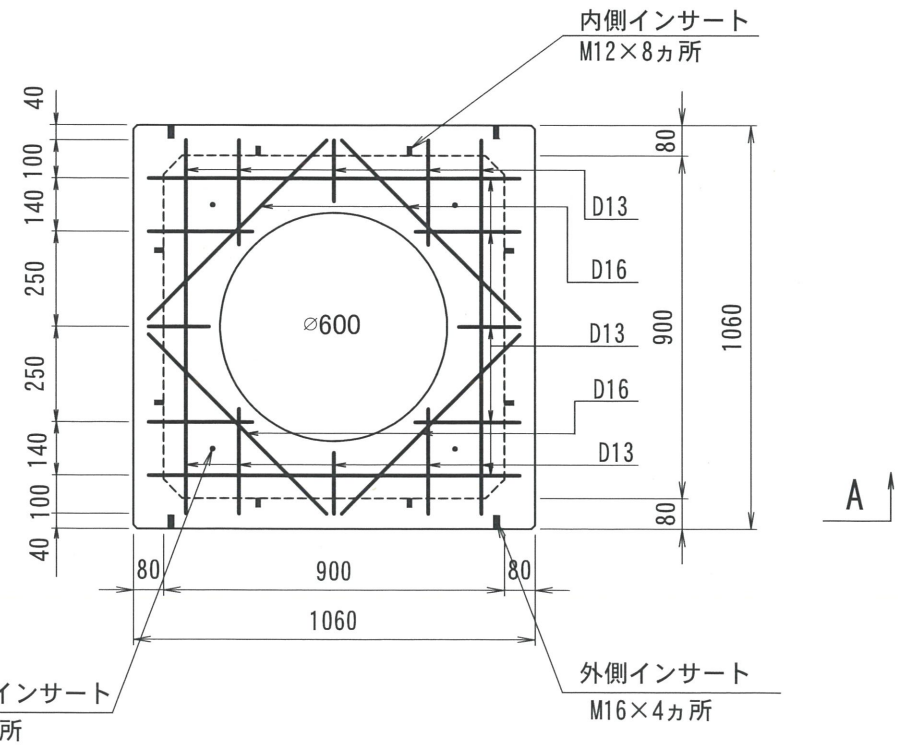
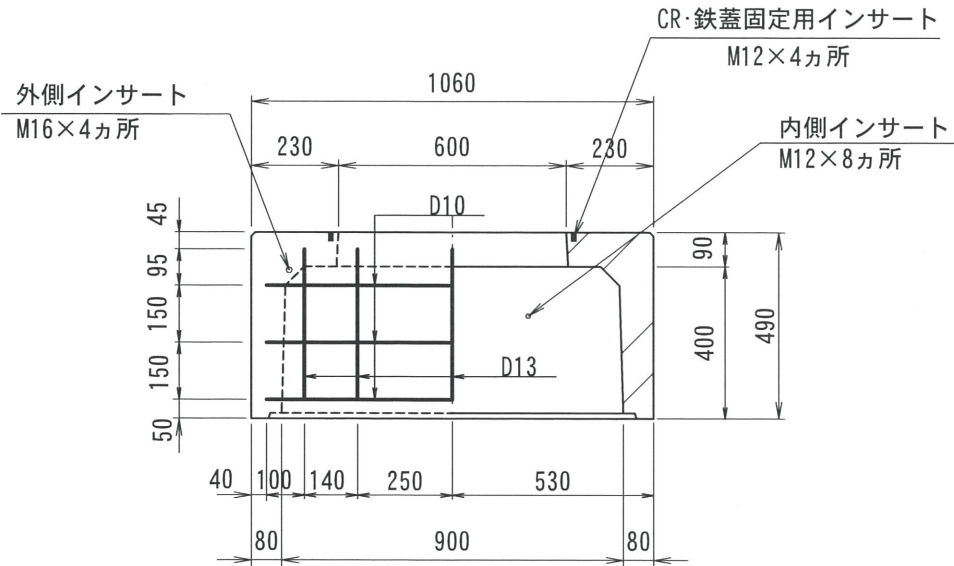


改訂履歴	2017. 02. 20	内容	書式変更：改定日追加	製図	藤加藤	2019. 06. 26	内容	CR・鉄蓋インサート追記	製図	藤加藤	TH900-1100	総重量	1225kg	CR	上部			中間		下部	備考
	2017. 12. 25	内容	ジャックアウト・ハンズ・重量変更												100	400	200	300	400	500	
														495kg	152kg		578kg				
名称	THハンドホール 構造図			品名	900X900X1100H			尺度	1/20	作成日	2016. 03. 30		製図	藤加藤	検図	藤加藤	株式会社 立基				

900型シリーズ

A - A

平面図



CR・鉄蓋固定用インサート
M12×4カ所

外側インサート
M16×4カ所

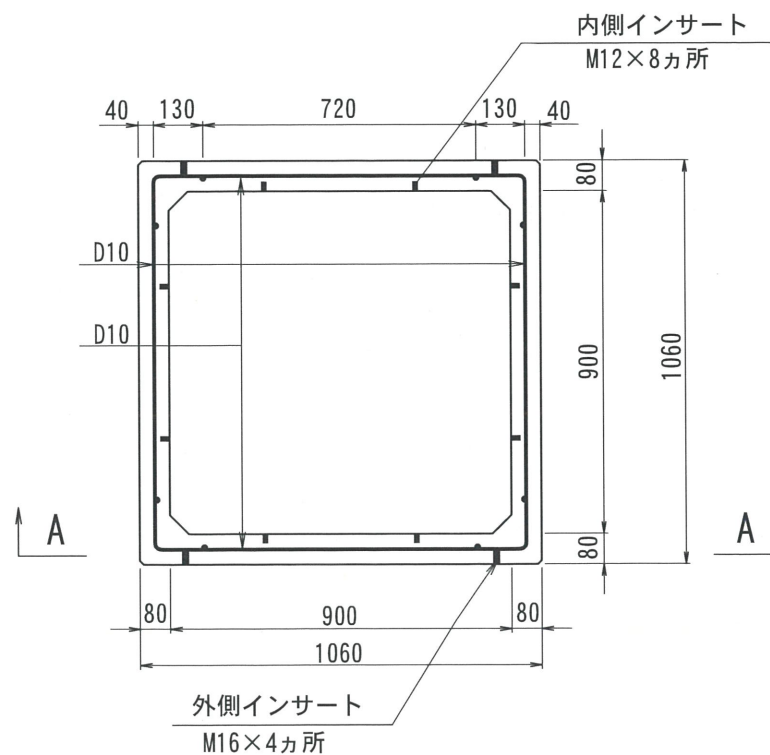
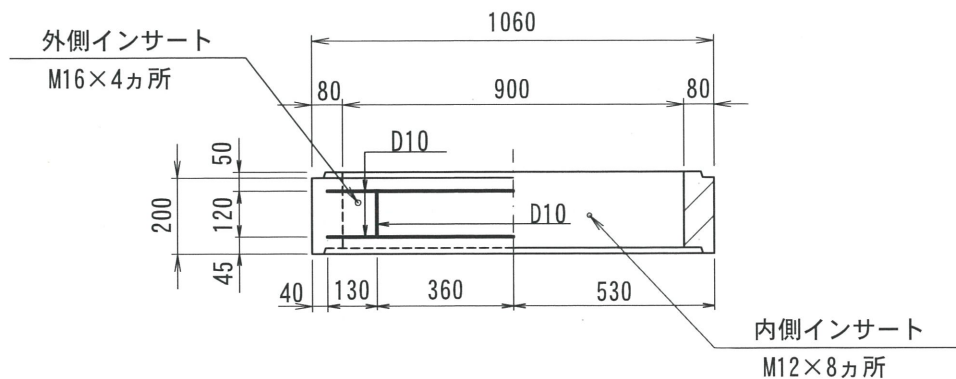
改定日	2017. 02. 28	内容	書式変更：改定日追加	製図	岸上	検図	加藤
改定日	2019. 06. 25	内容	外側インサート位置変更 CR・鉄蓋固定用インサート追加	製図	岸上	検図	加藤
改定日		内容		製図		検図	

名称	THハンドホール 配筋図	品名	900上部400	重量	495kg	尺度	1/20	作成日	2016. 06. 24	製図	岸上	検図	加藤	株式会社 立基
----	--------------	----	----------	----	-------	----	------	-----	--------------	----	----	----	----	---------

900型シリーズ

A - A

平面図



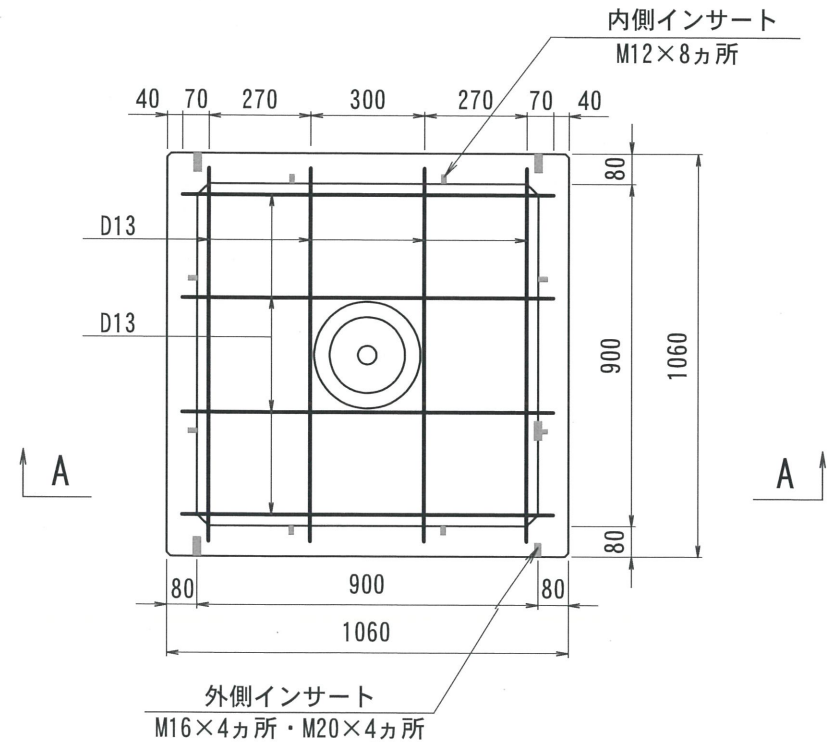
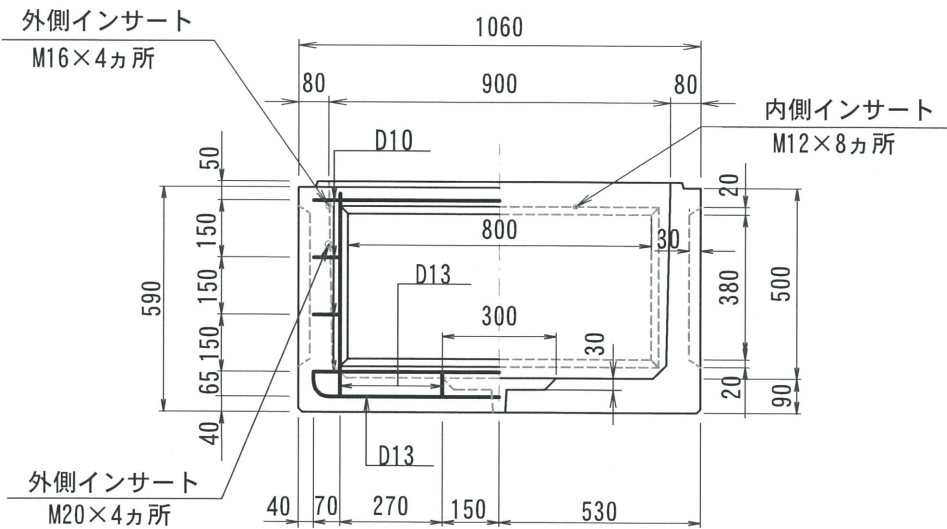
改定日	2017. 02. 20	内容	書式変更：改定日追加	製図	岸上	検図	加藤
改定日	2018. 03. 13	内容	縦筋ピッチ変更	製図	岸上	検図	加藤
改定日	2019. 06. 25	内容	外側インサート位置変更	製図		検図	

名称	THハンドホール 配筋図	品名	900中間200	重量	152kg	尺度	1/20	作成日	2016. 05. 25	製図	岸上	検図	加藤	株式会社 立基
----	--------------	----	----------	----	-------	----	------	-----	--------------	----	----	----	----	---------

900型シリーズ

A - A

平面図



改定日	2017. 02. 28	内容	書式変更：改定日追加	製図	岸上	検図	成田
改定日	2017. 12. 21	内容	ノックアウト・ハンチ・重量変更	製図	岸上	検図	成田
改定日	2022. 01. 19	内容	外側インサートM20追加	製図	岸上	検図	成田
製図	岸上	検図	成田	株式会社 立基			

名称	THハンドホール 配筋図	品名	900下部500	重量	578kg	尺度	1/20	作成日	2016. 05. 25
----	--------------	----	----------	----	-------	----	------	-----	--------------