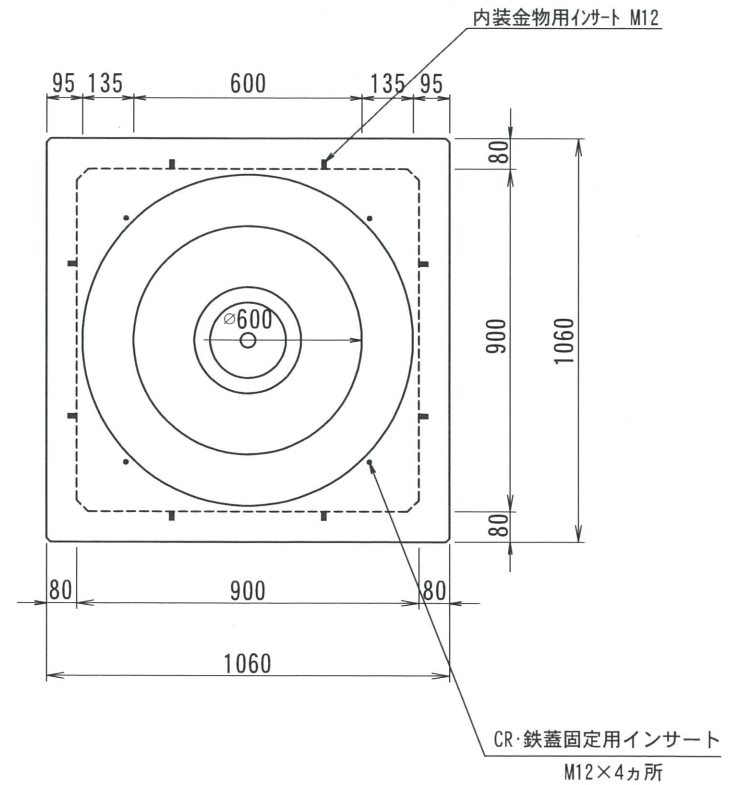
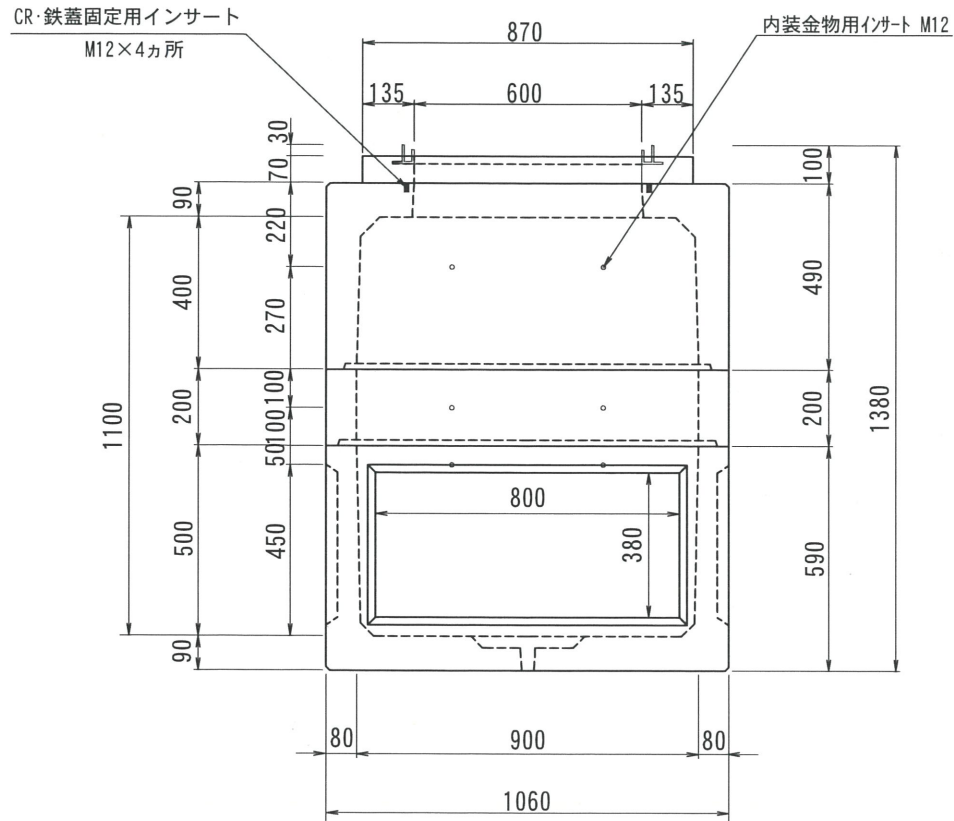


THハンドホール構造図 900型シリーズ

側面図

平面図

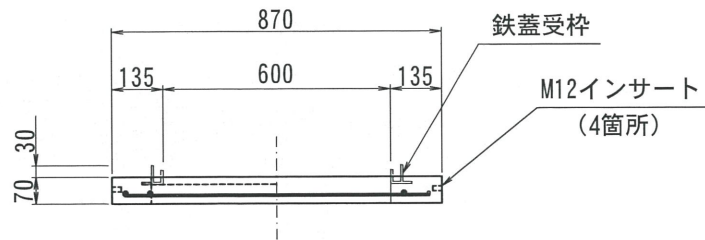


日付	内容	日付	内容	日付	内容	型番	総重量	舗装用CR	上部			中間			下部			備考
									100	400	200	300	400	500	100	400	200	
2017. 02. 20	書式変更：改定日追加	2019. 07. 25	CR・鉄蓋インサート追記			TH900-1100	1280kg	55kg	○	○	○	○	○	○	○	○	○	
2017. 12. 25	ノックアウト・ハンチ・重量変更								495kg		152kg							

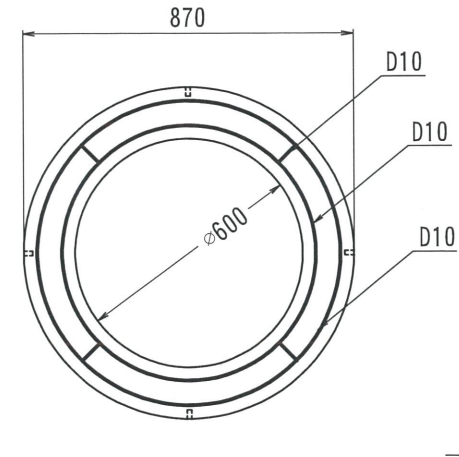
名称	THハンドホール 構造図	品名	900X900X1100H (舗装用CR)	尺度	1/20	作成日	2016. 03. 30	製図	岸上	検図	加藤	株式会社 立基					
----	--------------	----	-----------------------	----	------	-----	--------------	----	----	----	----	---------	--	--	--	--	--

舗装用CR

A - A



平面図

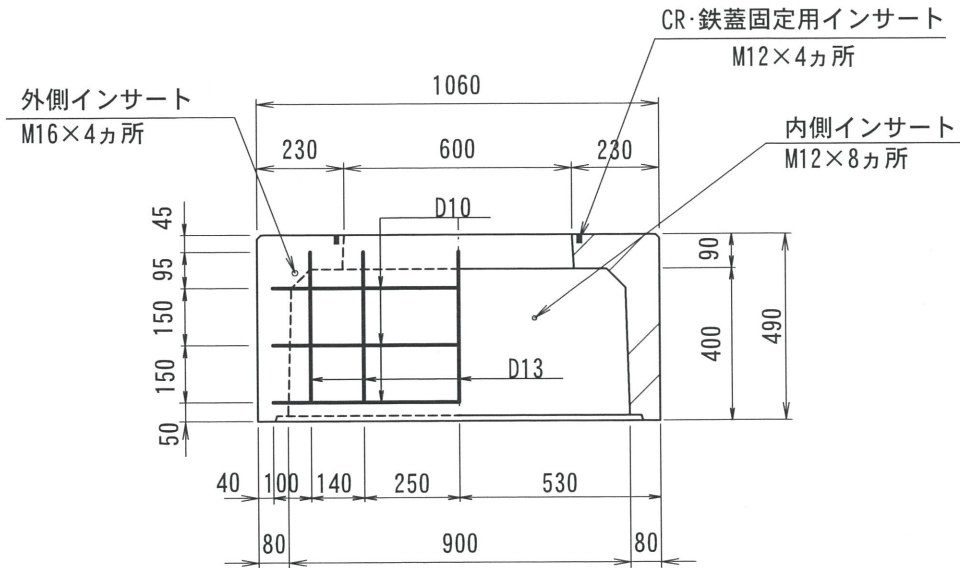


改定日	2018. 03. 02	内容	書式変更：改定日追加	製図	洋上	検図	加藤
改定日		内容		製図		検図	
改定日		内容		製図		検図	
製図	洋上	検図	加藤	株式会社 立基			

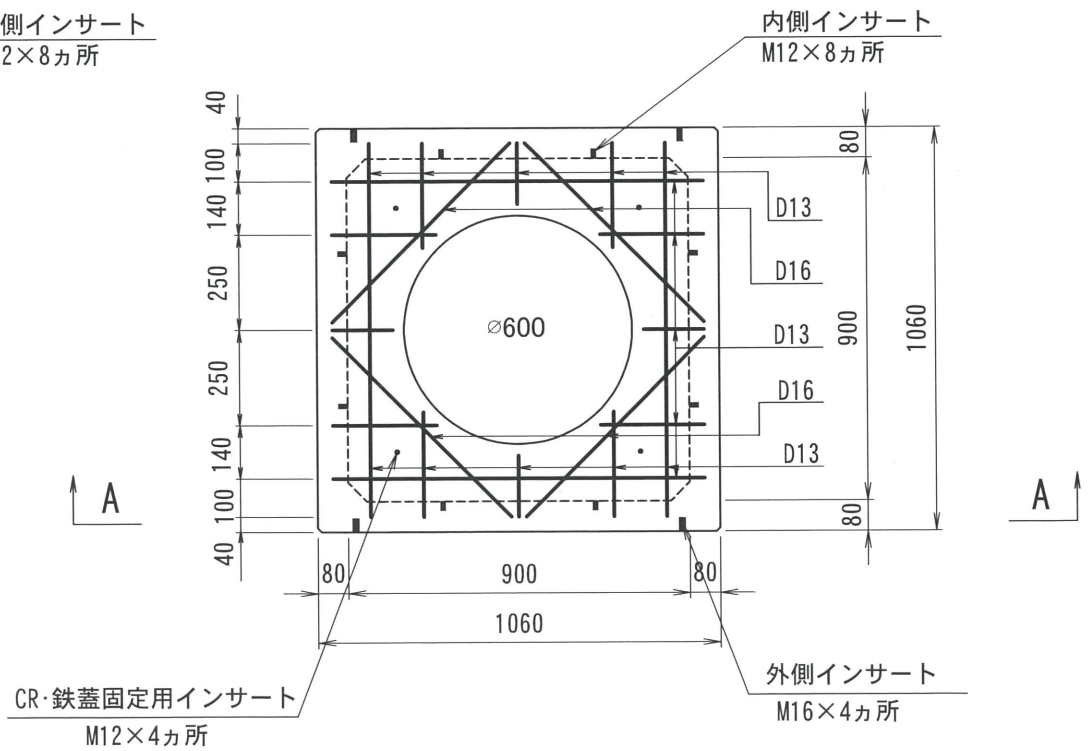
名称	THハンドホール 配筋図	品名	舗装用CRリング φ600	重量	55kg	尺度	1/20	作成日	2016. 05. 26
----	--------------	----	---------------	----	------	----	------	-----	--------------

900型シリーズ

A - A



平面図



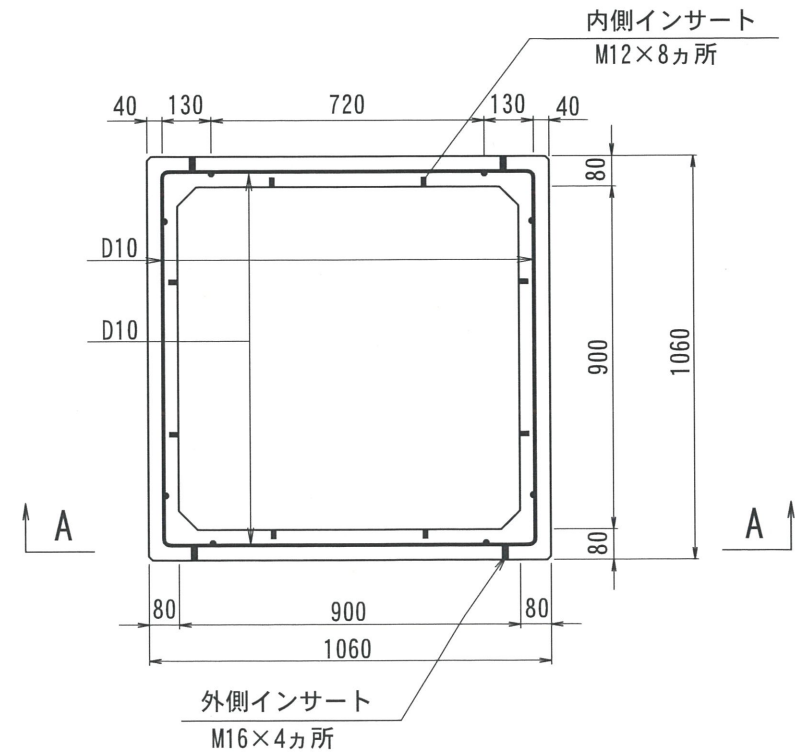
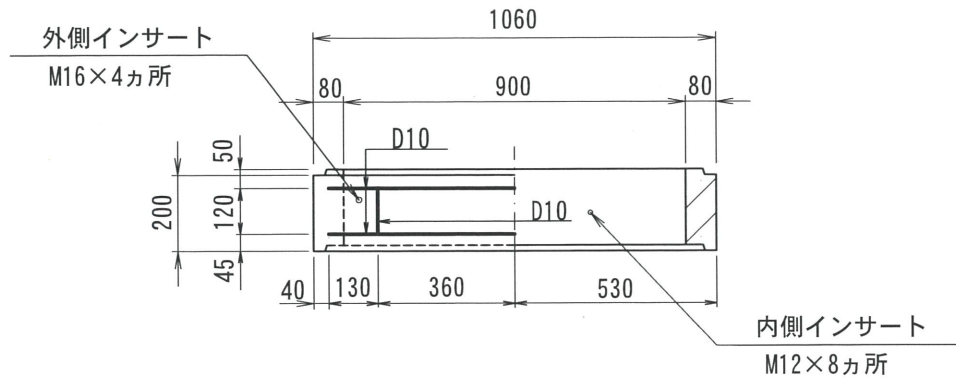
改定日	2017. 02. 28	内容	書式変更：改定日追加	製図	岸上	検図	加藤
改定日	2019. 06. 25	内容	外側インサート位置変更 CR・鉄蓋固定用インサート追加	製図	岸上	検図	加藤
改定日		内容		製図		検図	

名称	THハンドホール 配筋図	品名	900上部400	重量	495kg	尺度	1/20	作成日	2016. 06. 24	製図	岸上	検図	加藤	株式会社 立基
----	--------------	----	----------	----	-------	----	------	-----	--------------	----	----	----	----	---------

900型シリーズ

A - A

平面図



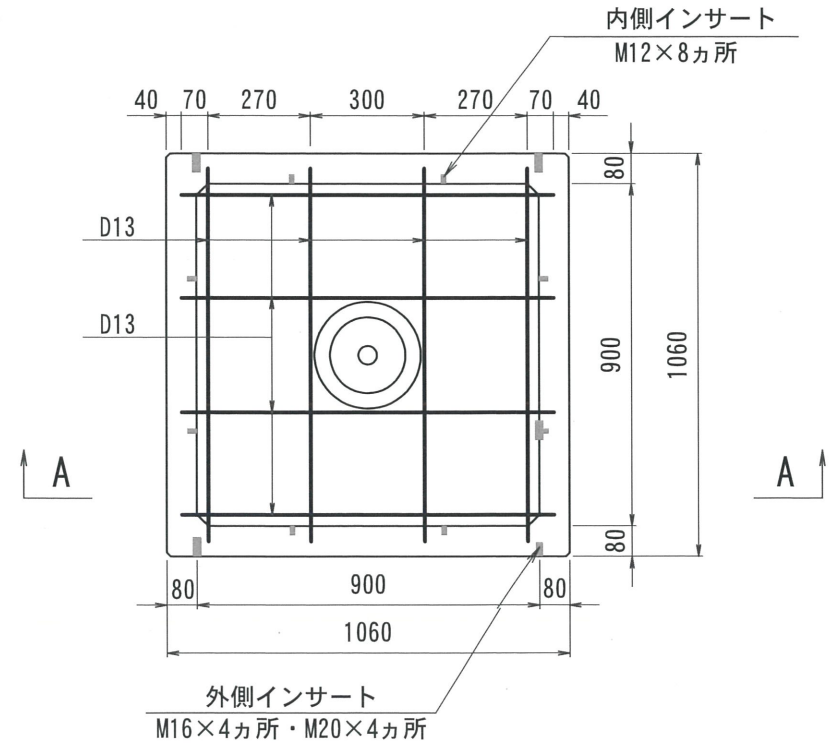
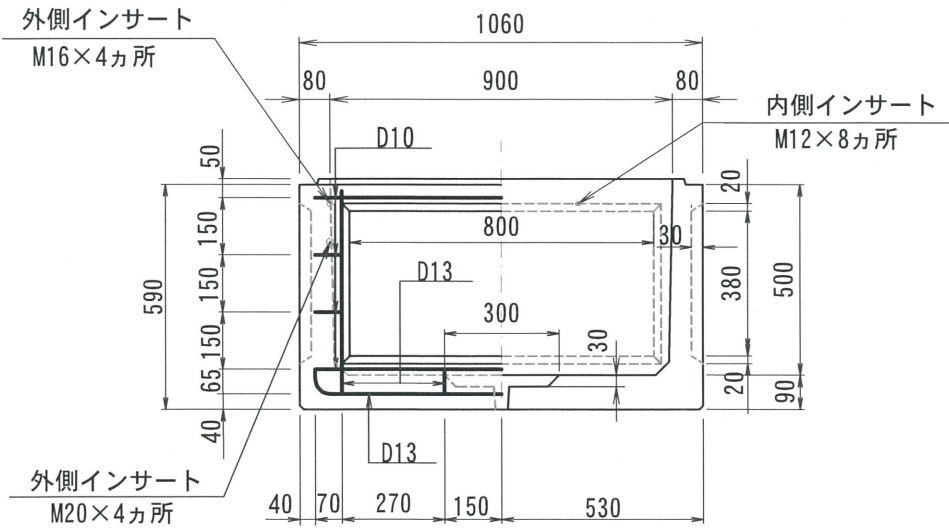
改定日	2017. 02. 20	内容	書式変更：改定日追加	製図	検査	加藤
改定日	2018. 03. 13	内容	縦筋ピッチ変更	製図	検査	加藤
改定日	2019. 06. 25	内容	外側インサート位置変更	製図	検査	

名称	THハンドホール 配筋図	品名	900中間200	重量	152kg	尺度	1/20	作成日	2016. 05. 25	製図	検査	加藤	株式会社 立基
----	--------------	----	----------	----	-------	----	------	-----	--------------	----	----	----	---------

900型シリーズ

A - A

平面図



名称 THハンドホール 配筋図

品名 900下部500

重量 578kg

尺度 1/20

作成日 2016. 05. 25

改定日	2017. 02. 28	内容	書式変更：改定日追加	製図	岸上	検図	成田
改定日	2017. 12. 21	内容	ロックアウト・ハンチ重量変更	製図	岸上	検図	成田
改定日	2022. 01. 19	内容	外側インサートM20追加	製図	岸上	検図	成田
製図	岸上	検図	成田	株式会社 立基			