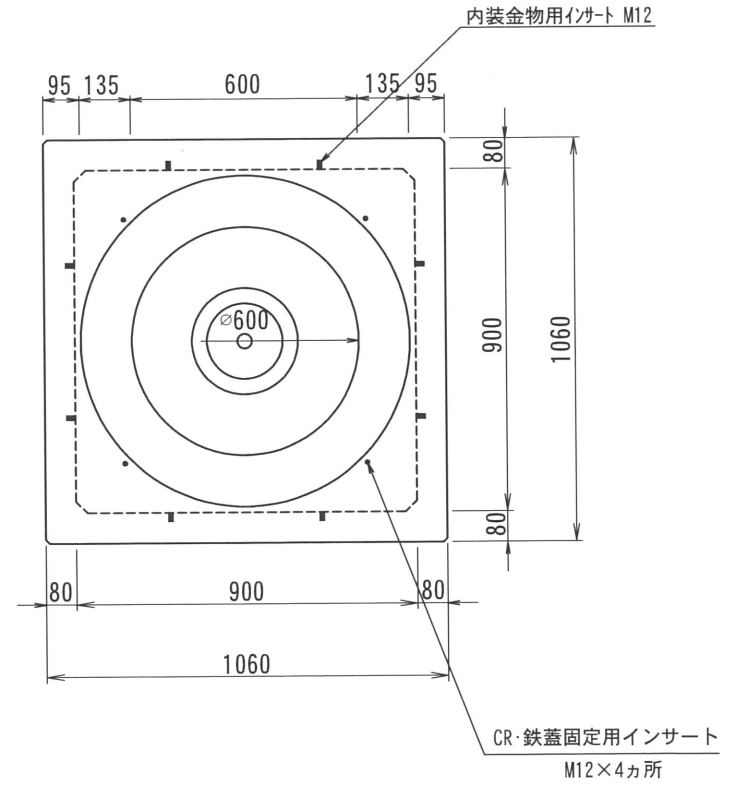
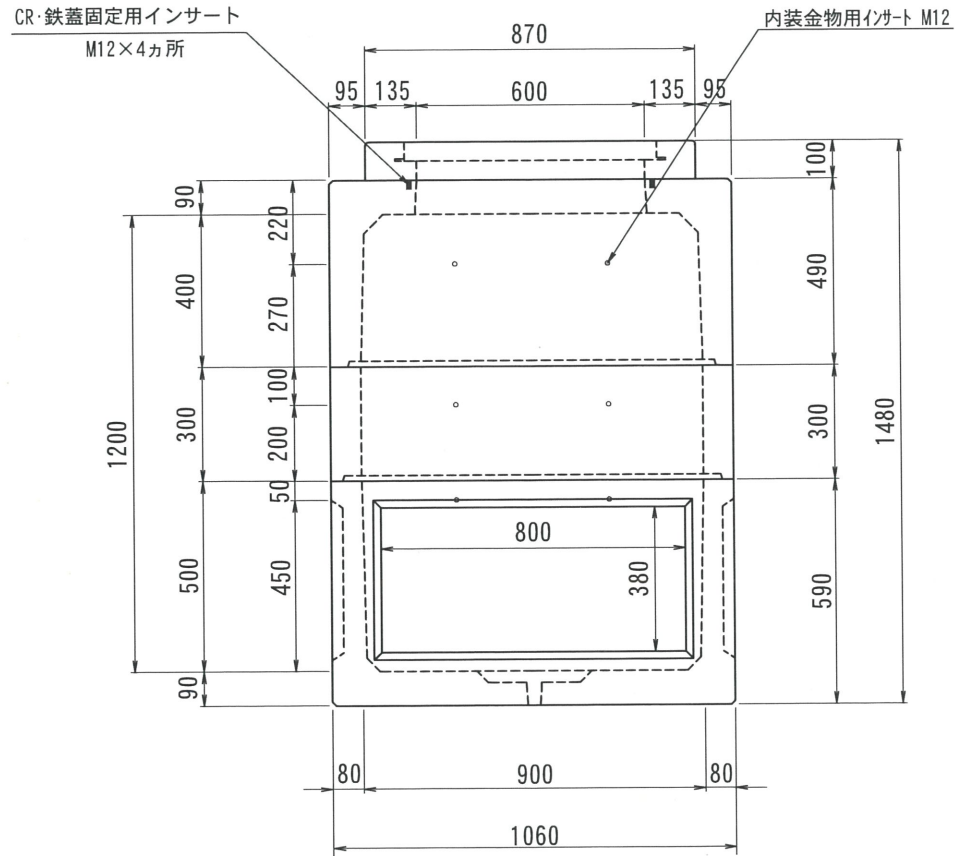


THハンドホール構造図 900型シリーズ

側面図

平面図

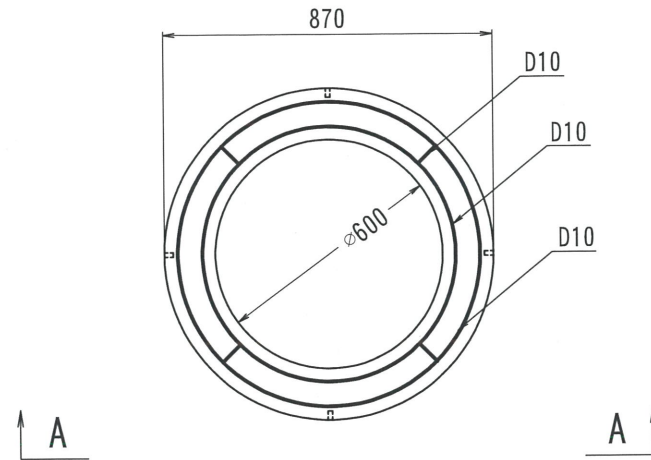
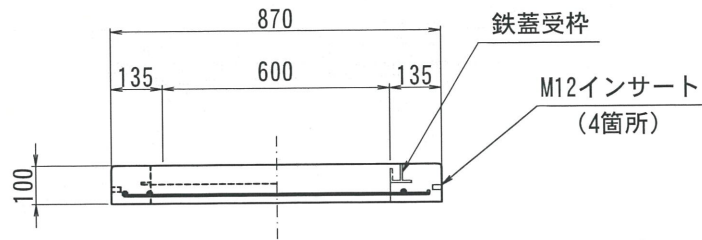


No.	Date	Content	Drawing	Check	Date	Content	Drawing	Check	Date	Model No.	Total Weight	CR	Upper		Middle		Lower	Remarks
													100	400	200	300	400	
	2017. 02. 10	書式変更：改定日追加			2019. 07. 25	CR-鉄蓋挿入追記				TH900-1200	1378kg	75kg	○	○	○	○	○	
	2017. 12. 25	ノックアウト・ハンチ・重量変更											495kg		230kg		578kg	

C R

A - A

平面図

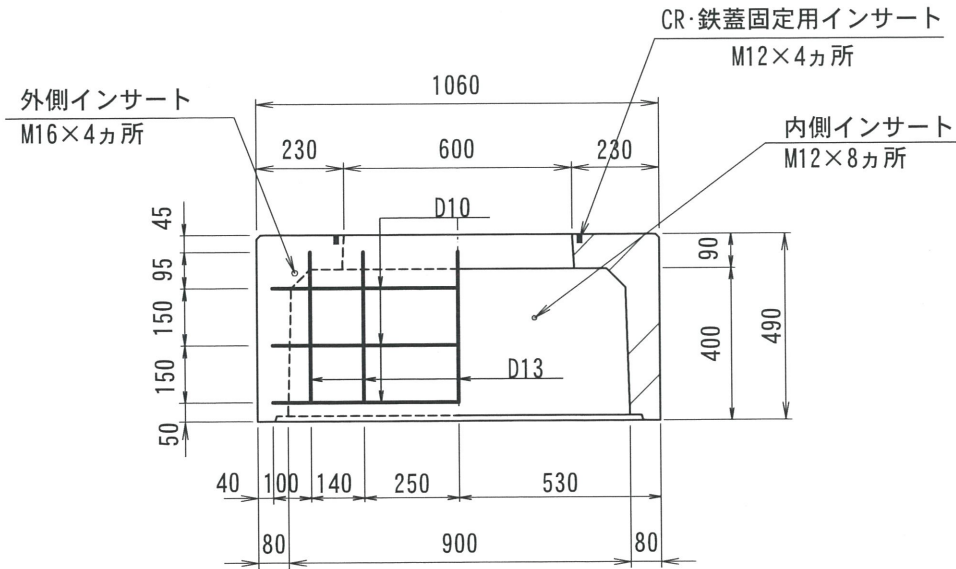


改定日	2018. 02. 05	内容	書式変更：改定日追加	製図	岸上	検図	加藤
改定日		内容		製図		検図	
改定日		内容		製図		検図	

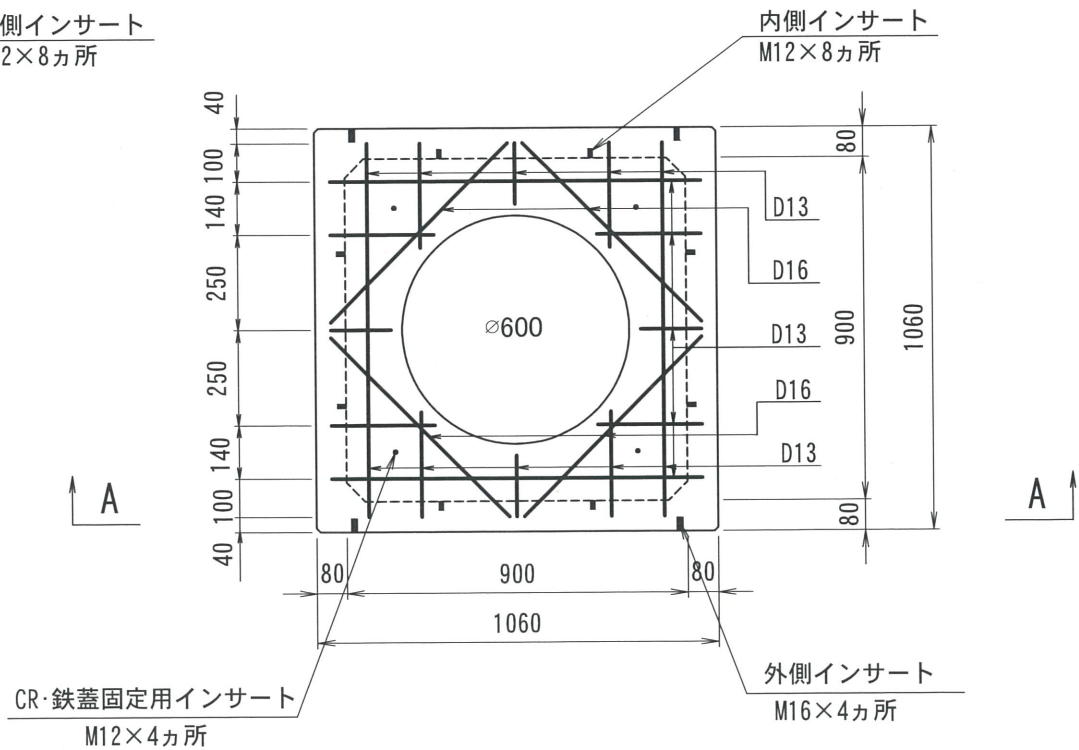
名称	THハンドホール 配筋図	品名	CRリング φ600	重量	75kg	尺度	1/20	作成日	2016. 05. 26	製図	岸上	検図	加藤	株式会社 立基
----	--------------	----	------------	----	------	----	------	-----	--------------	----	----	----	----	---------

900型シリーズ

A - A



平面図

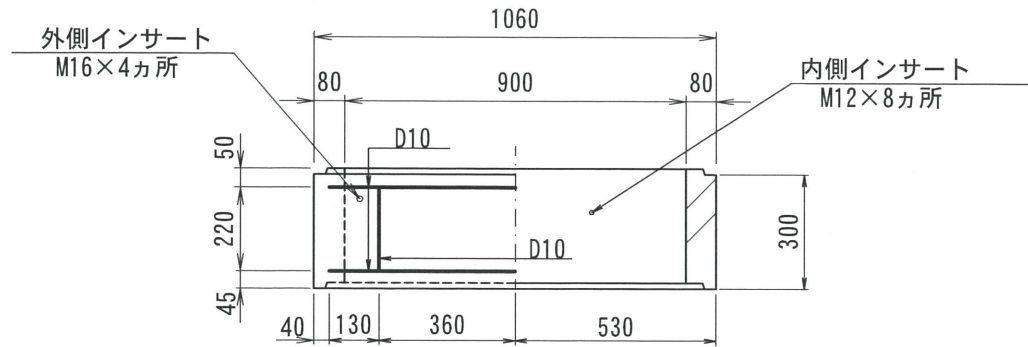


改定日	2017. 02. 28	内容	書式変更：改定日追加	製図	岸上	検図	加藤
改定日	2019. 06. 25	内容	外側インサート位置変更 CR・鉄蓋固定用インサート追加	製図	岸上	検図	加藤
改定日		内容		製図		検図	

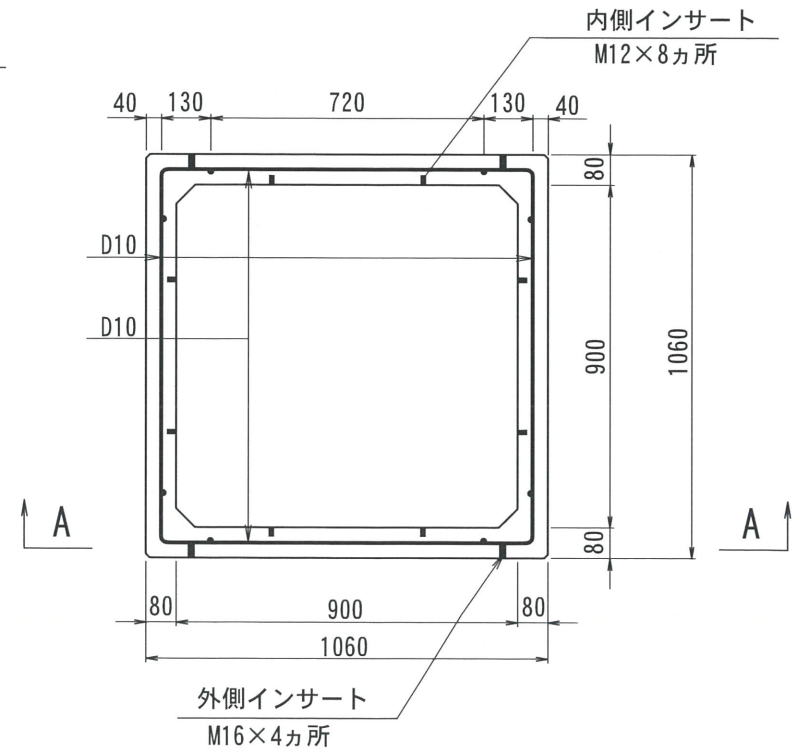
名称	THハンドホール 配筋図	品名	900上部400	重量	495kg	尺度	1/20	作成日	2016. 06. 24	製図	岸上	検図	加藤	株式会社 立基		
----	--------------	----	----------	----	-------	----	------	-----	--------------	----	----	----	----	---------	--	--

900型シリーズ

A - A



平面図



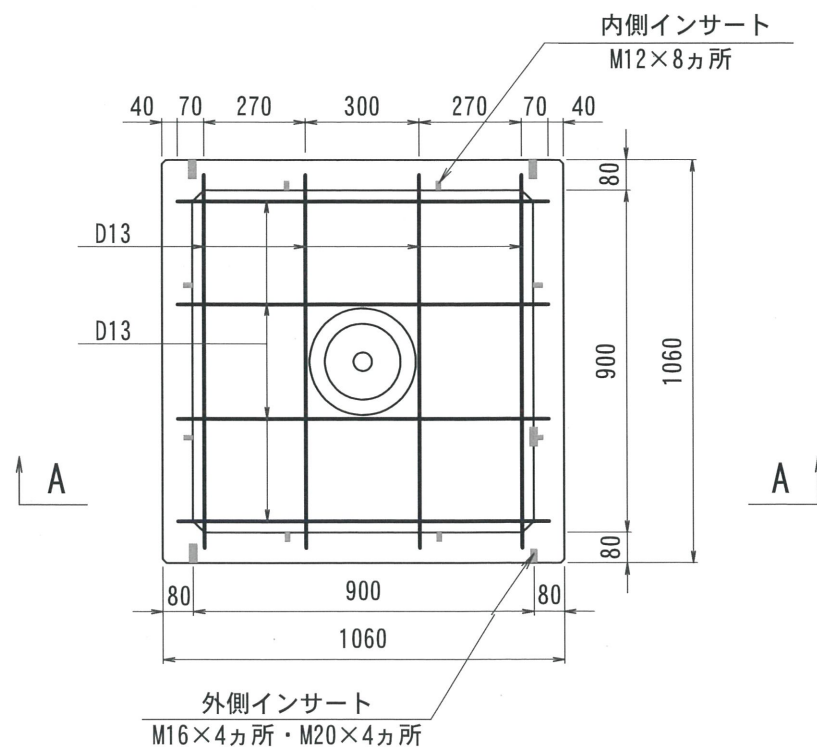
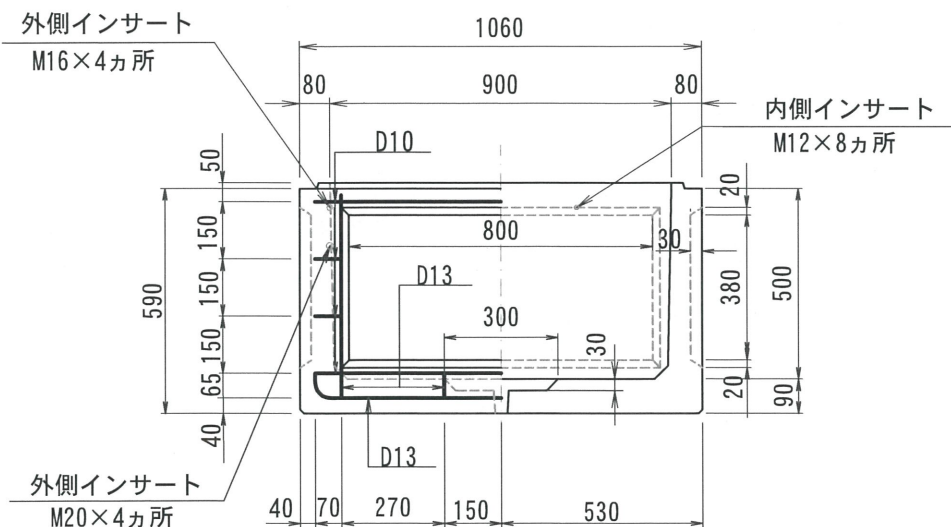
改定日	2017. 02. 20	内容	書式変更：改定日追加	製図	岸上	検図	加藤
改定日	2018. 03. 13	内容	縦筋ピッチ変更	製図	岸上	検図	加藤
改定日	2019. 06. 25	内容	外側インサート位置変更	製図		検図	
製図	岸上	検図	加藤	株式会社 立基			

名称	THハンドホール 配筋図	品名	900中間300	重量	230kg	尺度	1/20	作成日	2016. 05. 25
----	--------------	----	----------	----	-------	----	------	-----	--------------

900型シリーズ

A - A

平面図



改定日	2017. 02. 28	内容	書式変更：改定日追加	製図	岸上	検図	成田
改定日	2017. 12. 21	内容	ノックアウト・ハンチ・重量変更	製図	岸上	検図	成田
改定日	2022. 01. 19	内容	外側インサートM20追加	製図	岸上	検図	成田
製図	岸上	検図	成田	株式会社 立基			

名称	THハンドホール 配筋図	品名	900下部500	重量	578kg	尺度	1/20	作成日	2016. 05. 25
----	--------------	----	----------	----	-------	----	------	-----	--------------