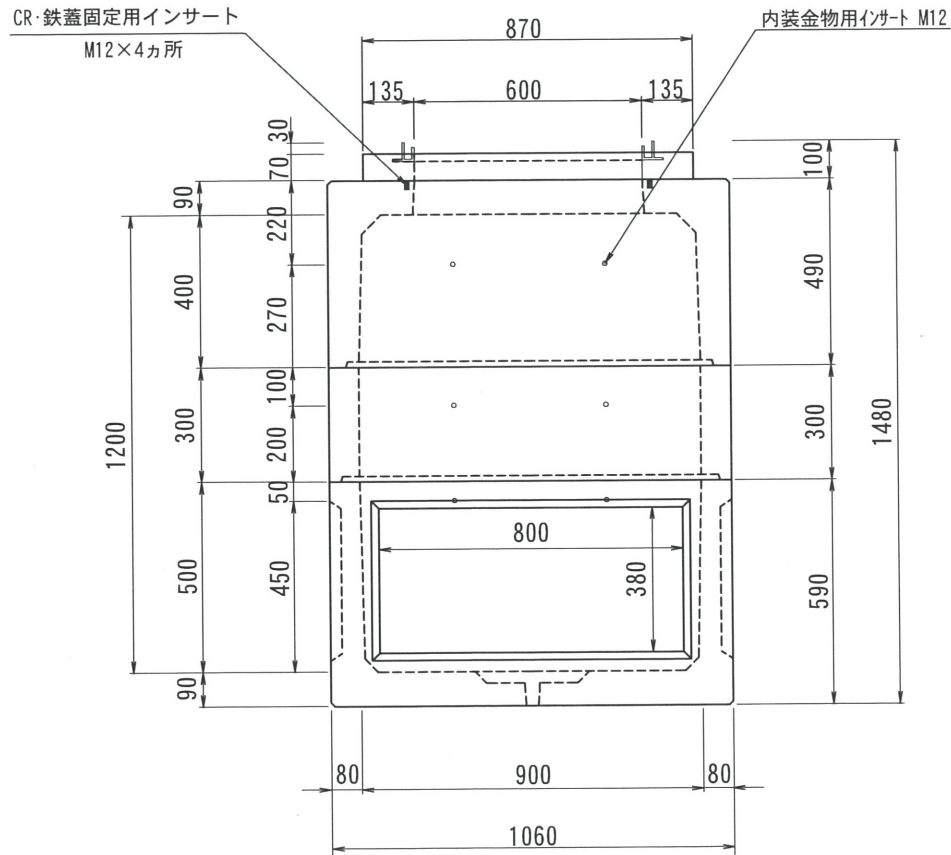
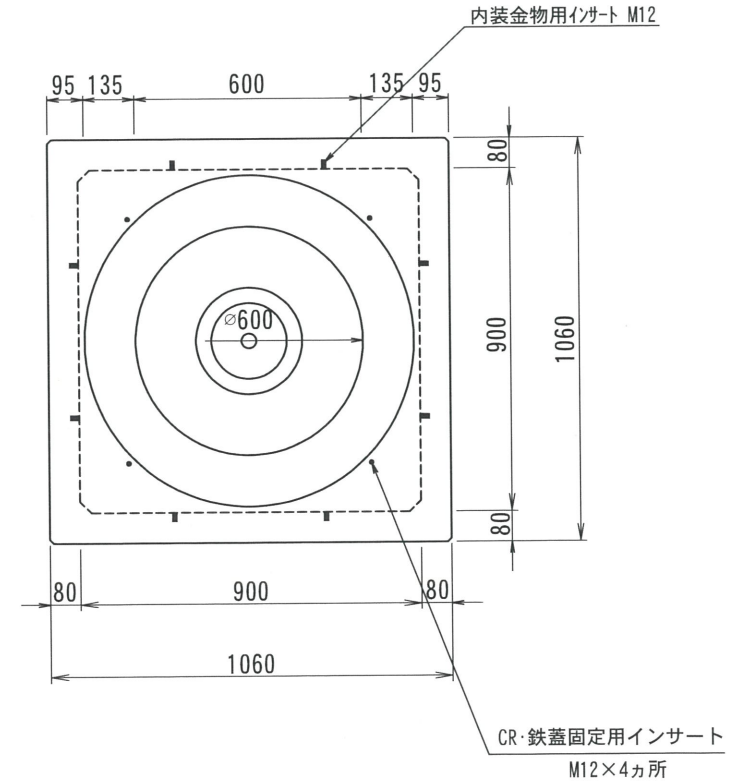


THハンドホール構造図 900型シリーズ

側面図



平面図

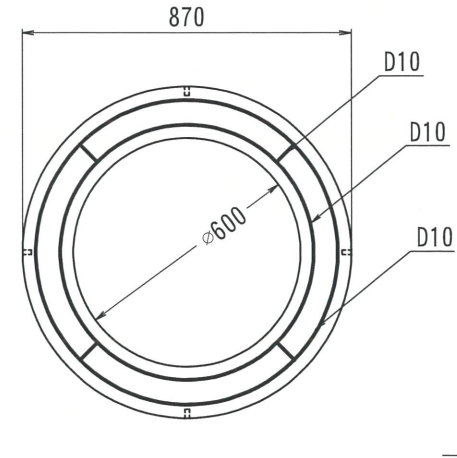
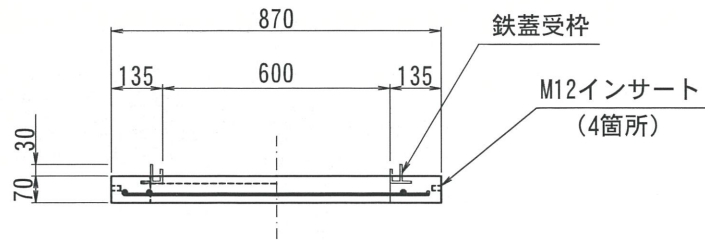


年月日	内容	製図者	承認者	年月日	内容	製図者	承認者	型番	総重量	舗装用CR	上部			中間		下部	備考
											100	400	200	300	400	500	
2017.02.28	書式変更：改定日追加			2019.07.25	CR・鉄蓋インサート追記			TH900-1200	1358kg	55kg	○	○	○	○	○		
2017.12.25	ジャックアウト・ハンチ・重量変更										495kg		230kg		578kg		
名称 THハンドホール 構造図		品名 900X900X1200H (舗装用CR)		尺度 1/20		作成日 2016.03.30		製図者 岸上 検図者 加藤		株式会社 立基							

舗装用CR

A - A

平面図



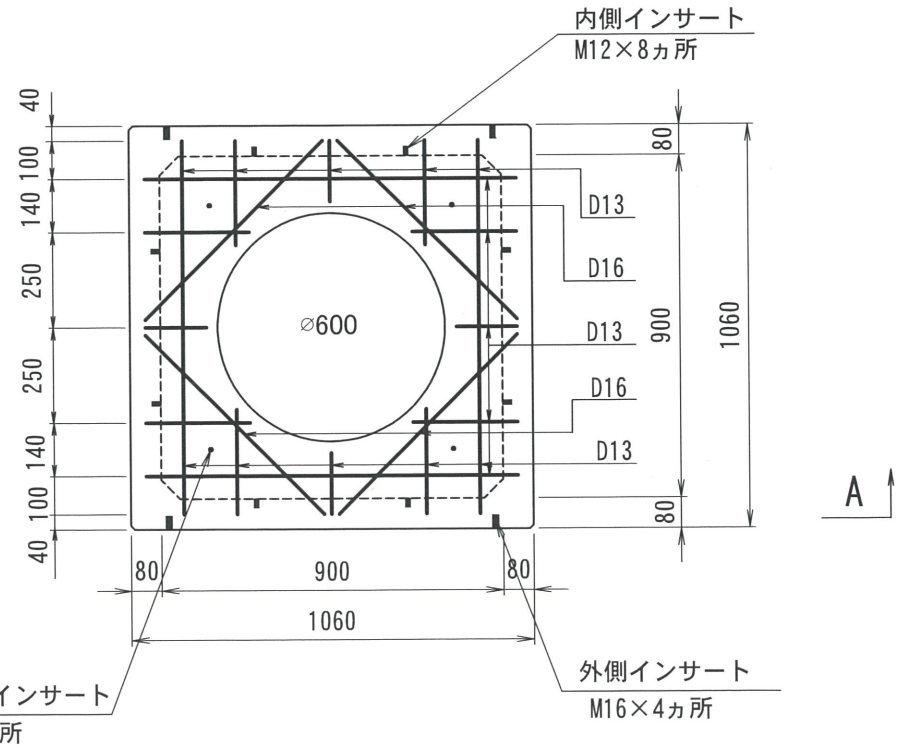
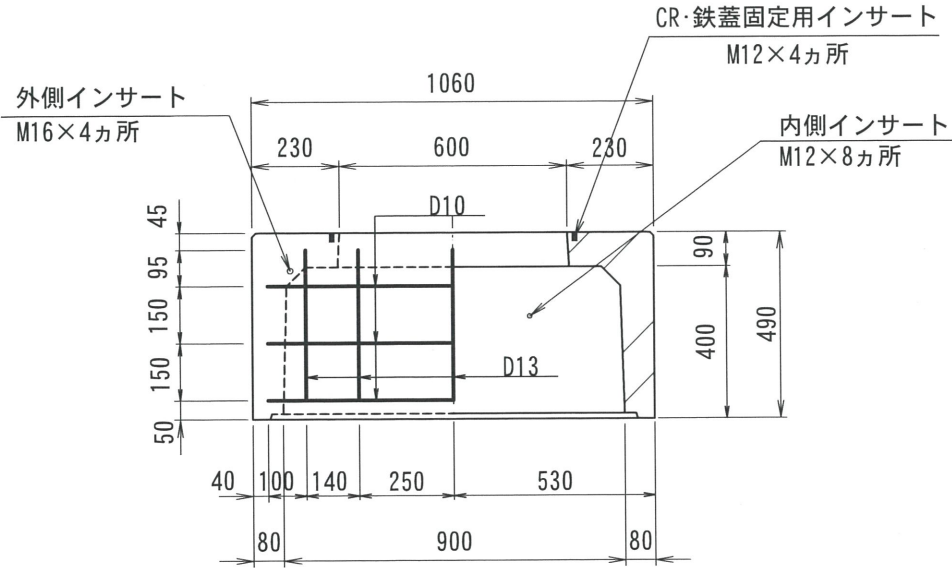
改定日	2018. 03. 02	内容	書式変更：改定日追加	製図	岸上	検図	加藤
改定日		内容		製図		検図	
改定日		内容		製図		検図	
製図	岸上	検図	加藤	株式会社 立基			

名称	THハンドホール 配筋図	品名	舗装用CRリング φ600	重量	55kg	尺度	1/20	作成日	2016. 05. 26	製図	岸上	検図	加藤
----	--------------	----	---------------	----	------	----	------	-----	--------------	----	----	----	----

900型シリーズ

A - A

平面図



CR・鉄蓋固定用インサート
M12×4カ所

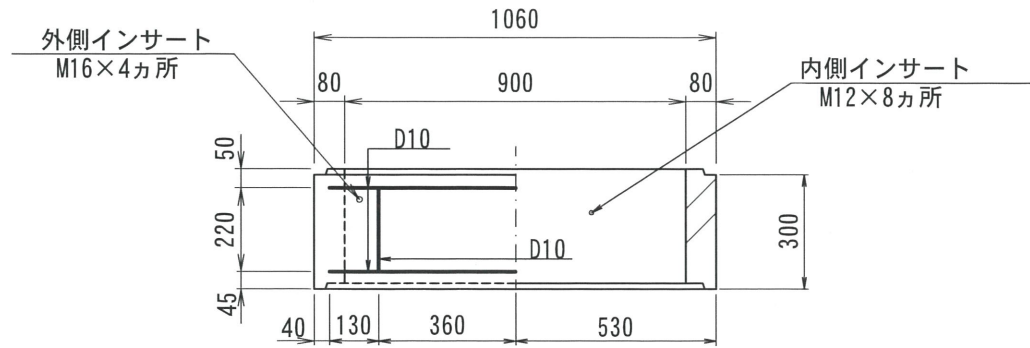
外側インサート
M16×4カ所

改定日	2017. 02. 28	内容	書式変更：改定日追加	製図	岸上	検図	加藤
改定日	2019. 06. 25	内容	外側インサート位置変更 CR・鉄蓋固定用インサート追加	製図	岸上	検図	加藤
改定日		内容		製図		検図	

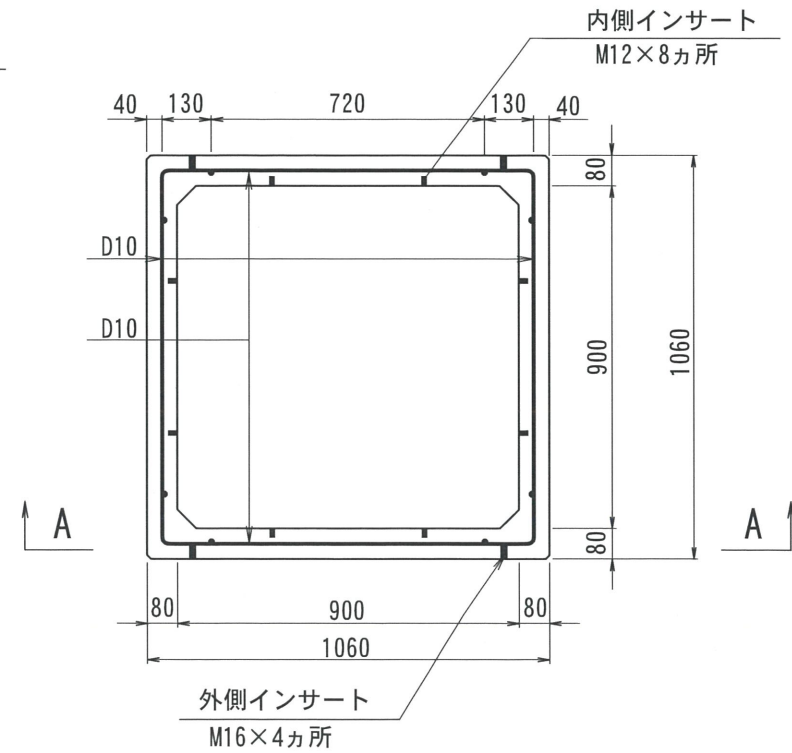
名称	THハンドホール 配筋図	品名	900上部400	重量	495kg	尺度	1/20	作成日	2016. 06. 24	製図	岸上	検図	加藤	株式会社 立基
----	--------------	----	----------	----	-------	----	------	-----	--------------	----	----	----	----	---------

900型シリーズ

A - A



平面図



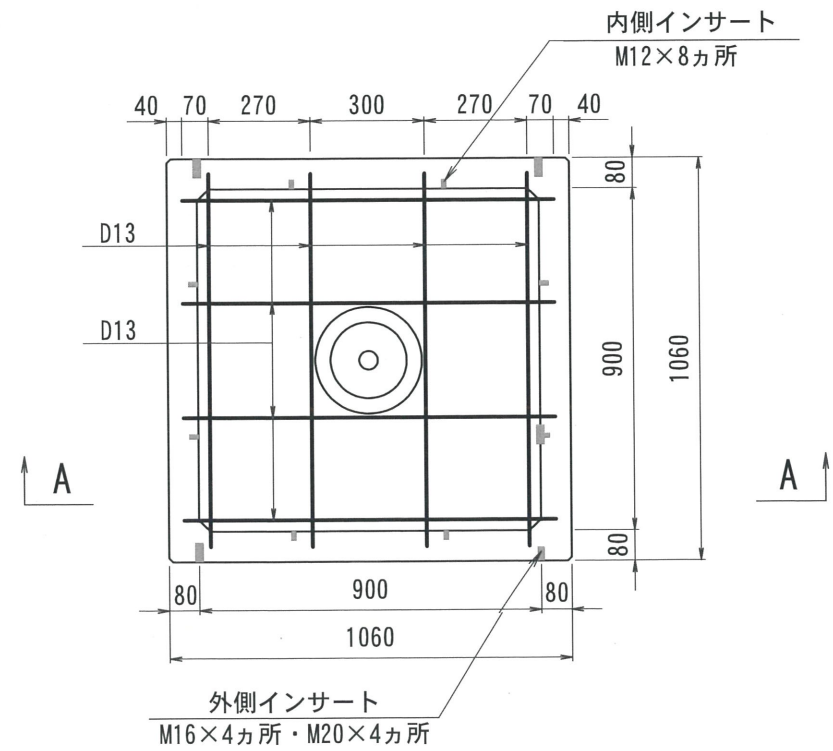
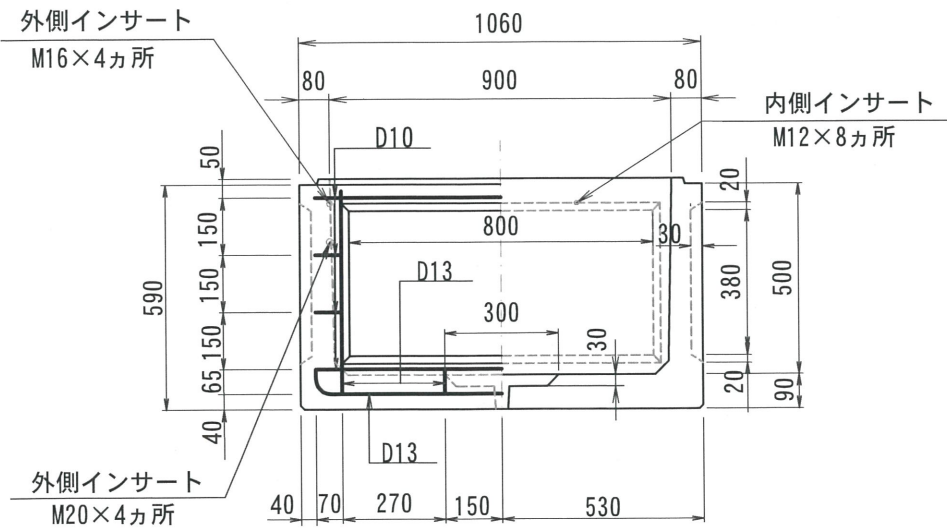
改定日	2017. 02. 20	内容	書式変更：改定日追加	製図	学上	検図	加藤
改定日	2018. 03. 13	内容	縦筋ピッチ変更	製図	学上	検図	加藤
改定日	2019. 06. 25	内容	外側インサート位置変更	製図		検図	
製図	学上	検図	加藤	株式会社 立基			

名称	THハンドホール 配筋図	品名	900中間300	重量	230kg	尺度	1/20	作成日	2016. 05. 25
----	--------------	----	----------	----	-------	----	------	-----	--------------

900型シリーズ

A - A

平面図



改定日	2017. 02. 28	内容	書式変更：改定日追加	製図	岸上	検図	成田
改定日	2017. 12. 21	内容	ロック外・ハン子重量変更	製図	岸上	検図	成田
改定日	2022. 01. 19	内容	外側インサートM20追加	製図	岸上	検図	成田
製図	岸上	検図	成田	株式会社 立基			

名称	THハンドホール 配筋図	品名	900下部500	重量	578kg	尺度	1/20	作成日	2016. 05. 25	製図	岸上	検図	成田
----	--------------	----	----------	----	-------	----	------	-----	--------------	----	----	----	----