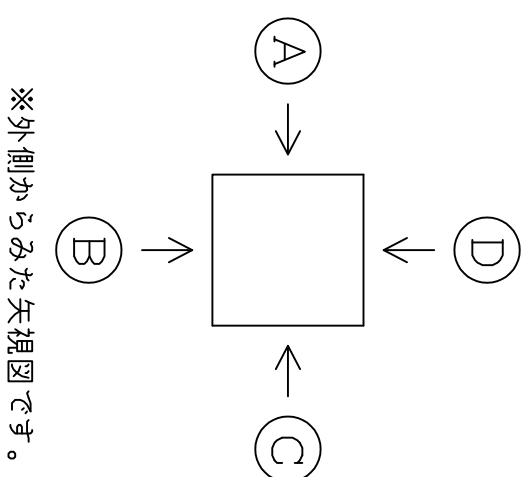


製図日	年 月 日	
件名		
御社名	御担当者名	様
商社名	御担当者名	様
サイズ	Scale	1/15
900X900X1300		
品番		
継手	PLジョイント/S・MR・KF 削孔のみ 他:	

■蓋	荷重	<input type="checkbox"/> T-2 <input type="checkbox"/> T-6 <input type="checkbox"/> T-8
		<input type="checkbox"/> T-20 <input type="checkbox"/> T-25
形式	<input type="checkbox"/> CR <input type="checkbox"/> 角枠 <input type="checkbox"/> 舗装用CR	
	<input type="checkbox"/> 化粧蓋(角・丸)	
文字	<input type="checkbox"/> 他: <input type="checkbox"/> 電気 <input type="checkbox"/> 他:	
■FEPメーカー		
パイラル形状	<input type="checkbox"/> パイラ-ス <input type="checkbox"/> 東拓工業 <input type="checkbox"/> 古河電工 <input type="checkbox"/> カワカズ <input type="checkbox"/> カイトパイラ-	
独立リブ形状	<input type="checkbox"/> 未来工業 <input type="checkbox"/> NEWカワカズ	

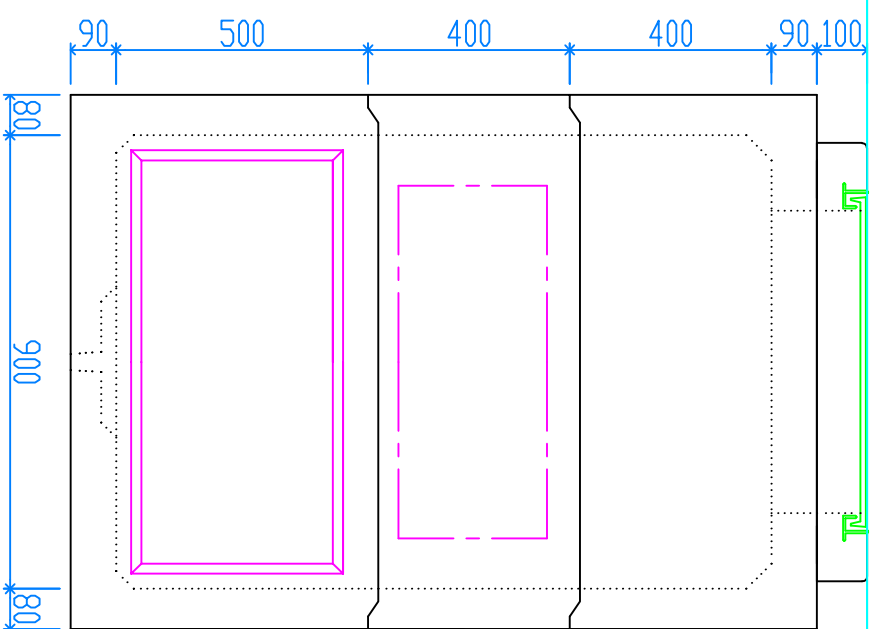


※外側からみた矢視図です。

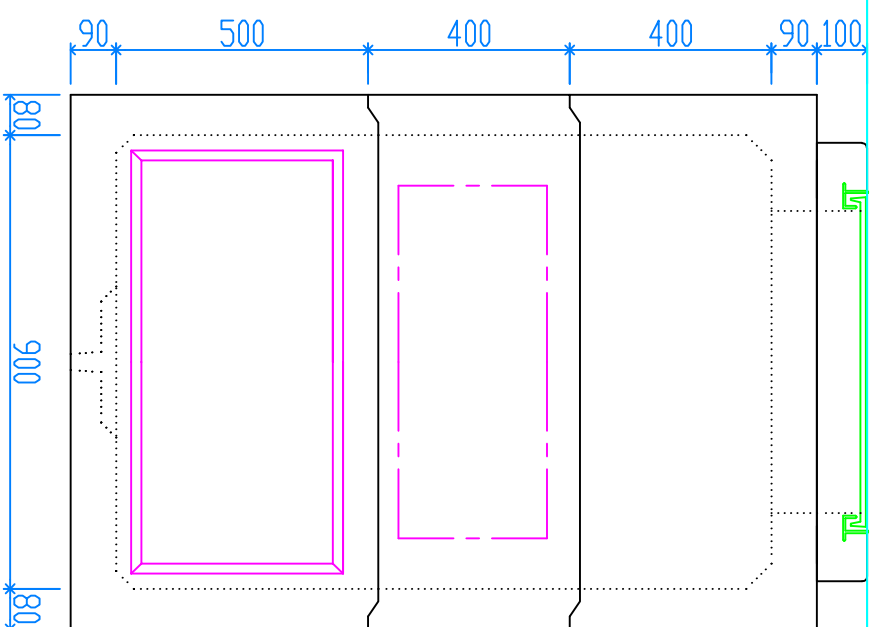
PLジョイント外径図				
30	50	80	125	150
40	65	100		

※上記外径図をそのまま
ソックアサウト内へ複写して下さい。

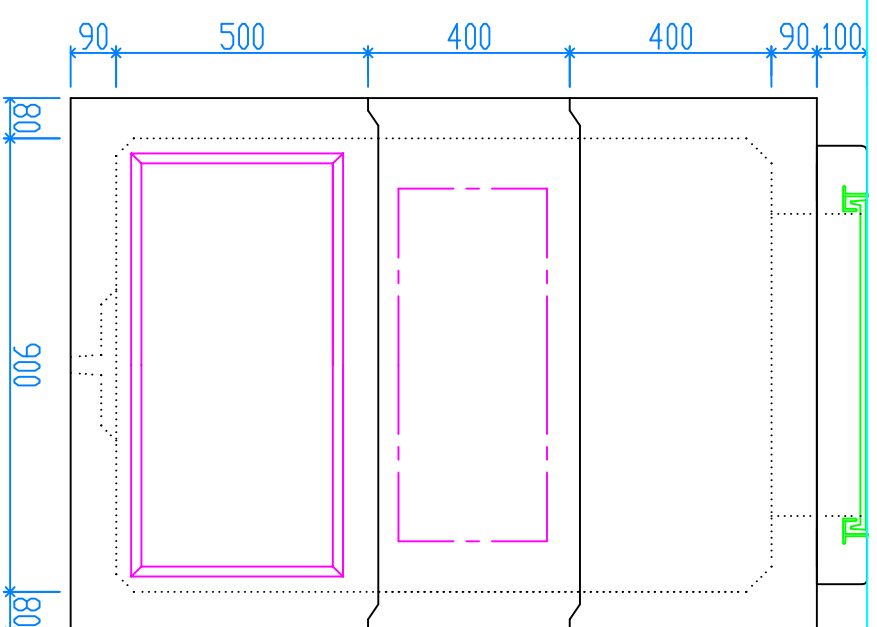
納入希望日	年 月 日
-------	-------



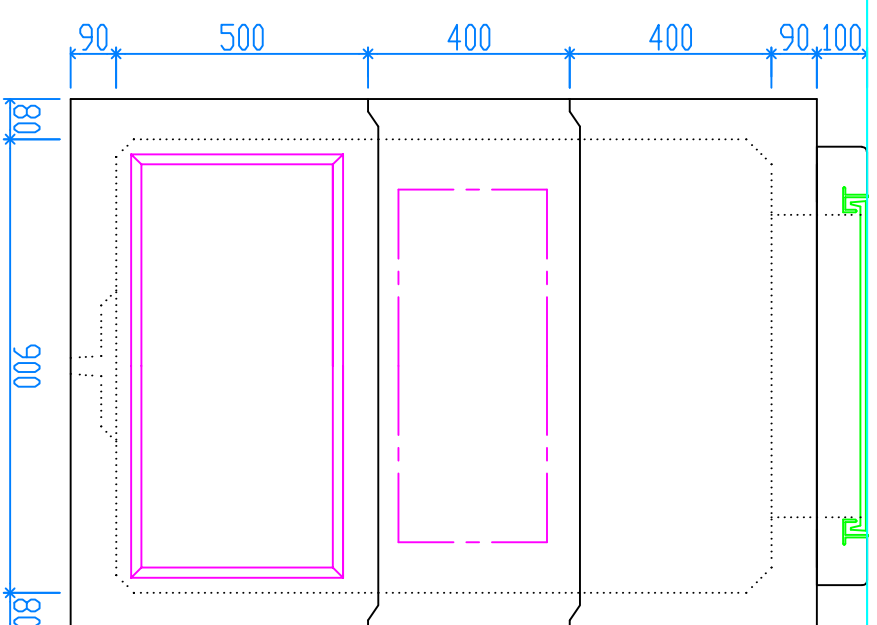
(A)



(B)



(C)



(D)

30	40	50	65	80	100	125	150
----	----	----	----	----	-----	-----	-----

30	40	50	65	80	100	125	150
----	----	----	----	----	-----	-----	-----

30	40	50	65	80	100	125	150
----	----	----	----	----	-----	-----	-----

30	40	50	65	80	100	125	150
----	----	----	----	----	-----	-----	-----

修正日	月 日		製図	検図
修正日	月 日			
修正日	月 日			