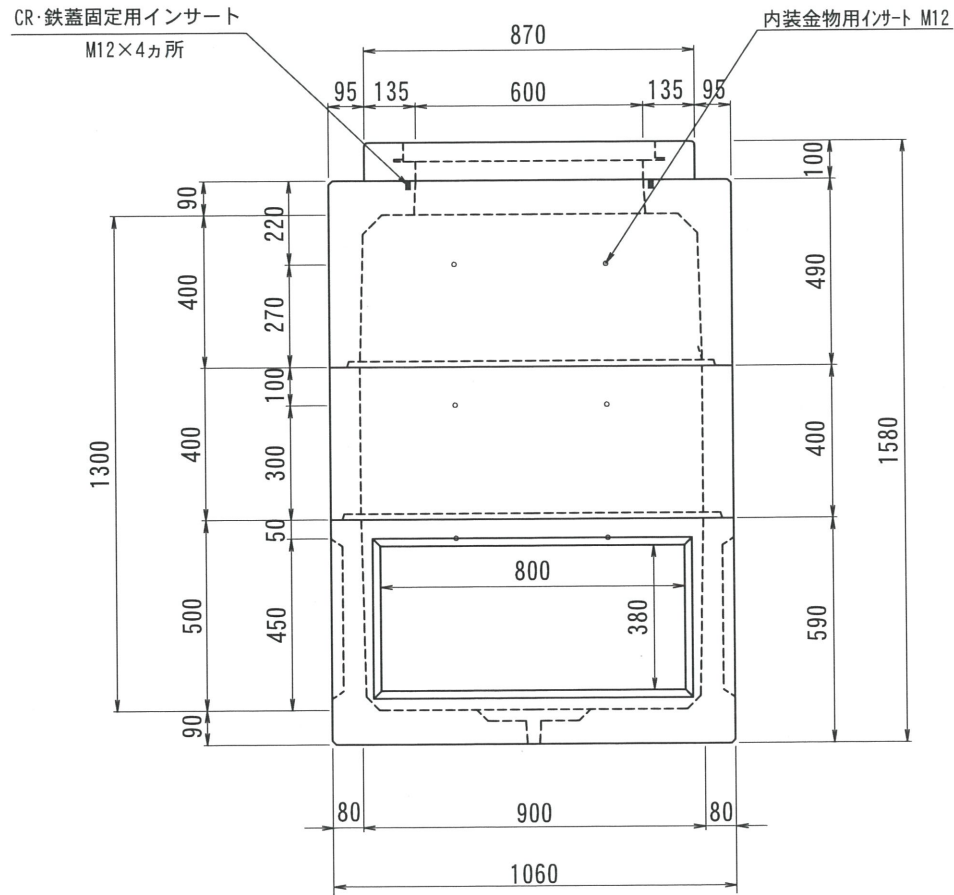
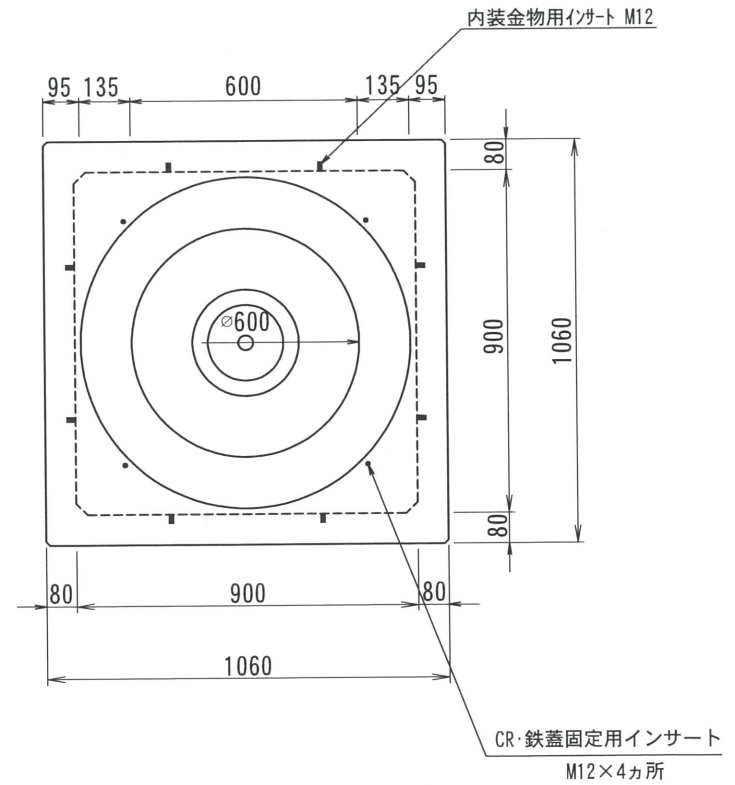


THハンドホール構造図 900型シリーズ

側面図



平面図

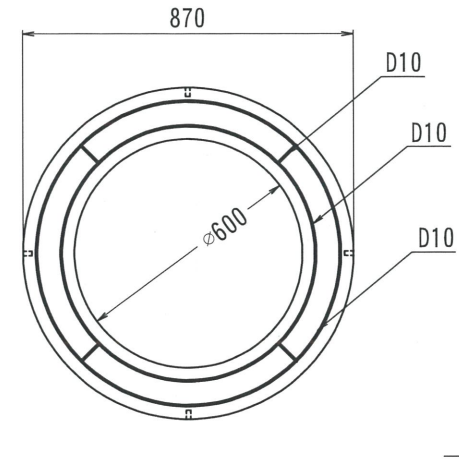
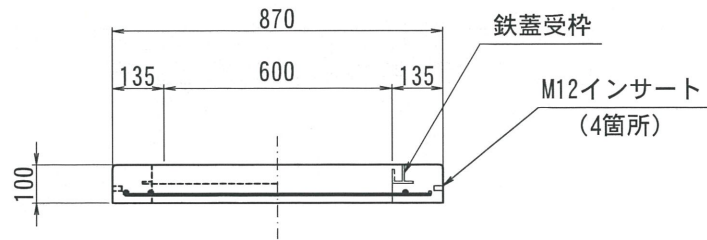


名称	品名	尺度	1/20	作成日	2016.06.23	製図	岸上	検図	加藤	株式会社 立基	型番	総重量	CR	上部		中間		下部	備考	
											TH900-1300	1448kg	75kg	100	400	200	300	400		500
2017.02.10	内容	書式変更：改定日追加	2019.07.25	内容	CR・鉄蓋インサート追記	製図	岸上	検図	加藤											
2017.12.22	内容	ノックアウト・ハンチ・重量変更		内容		製図	岸上	検図	加藤											
															495kg		300kg		578kg	

C R

A - A

平面図



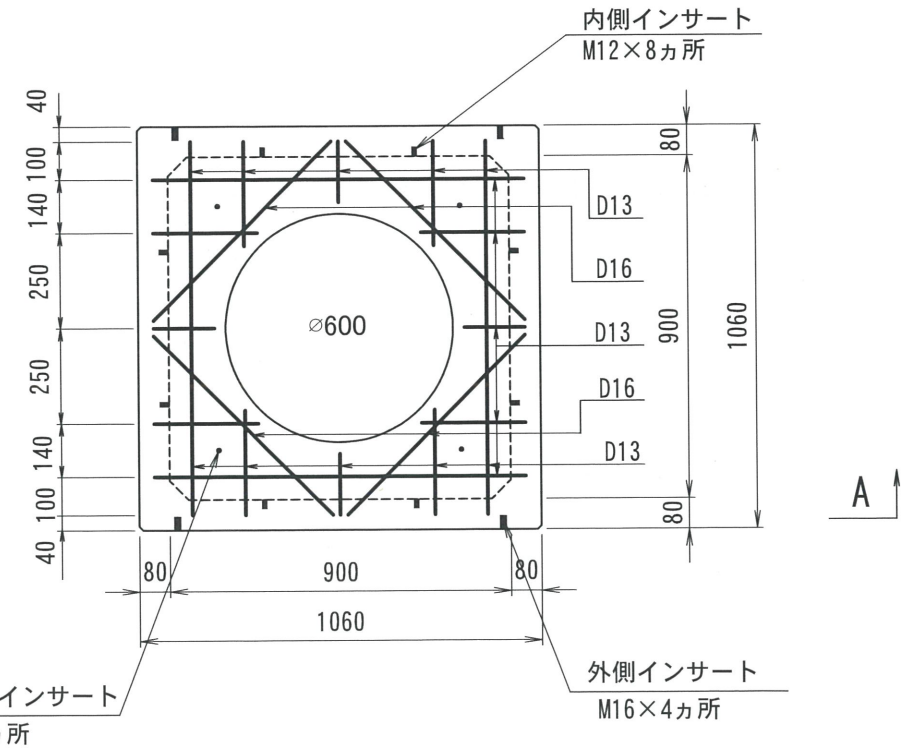
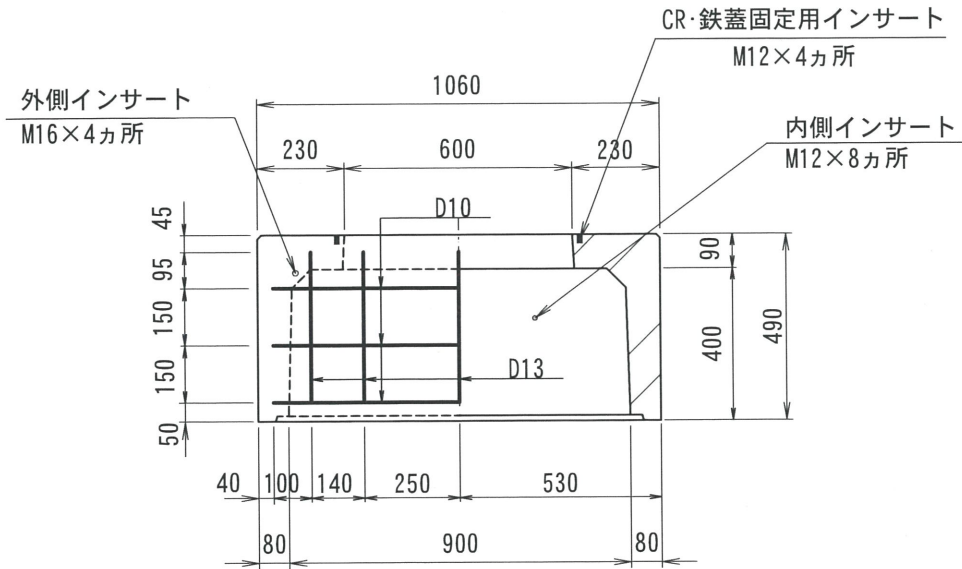
改定日	2018. 02. 05	内容	書式変更：改定日追加	製図	岸上	検図	加藤
改定日		内容		製図		検図	
改定日		内容		製図		検図	
製図				岸上	検図	加藤	

名称	THハンドホール 配筋図	品名	CRリング φ600	重量	75kg	尺度	1/20	作成日	2016. 05. 26	製図	岸上	検図	加藤	株式会社 立基
----	--------------	----	------------	----	------	----	------	-----	--------------	----	----	----	----	---------

900型シリーズ

A - A

平面図



CR・鉄蓋固定用インサート
M12×4ヵ所

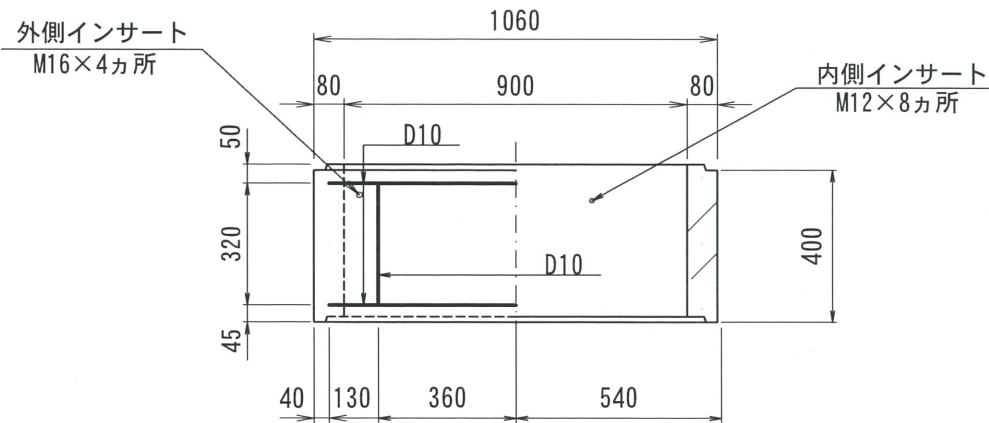
外側インサート
M16×4ヵ所

改定日	2017. 02. 28	内容	書式変更：改定日追加	製図	岸上	検図	加藤
改定日	2019. 06. 25	内容	外側インサート位置変更 CR・鉄蓋固定用インサート追加	製図	岸上	検図	加藤
改定日		内容		製図		検図	

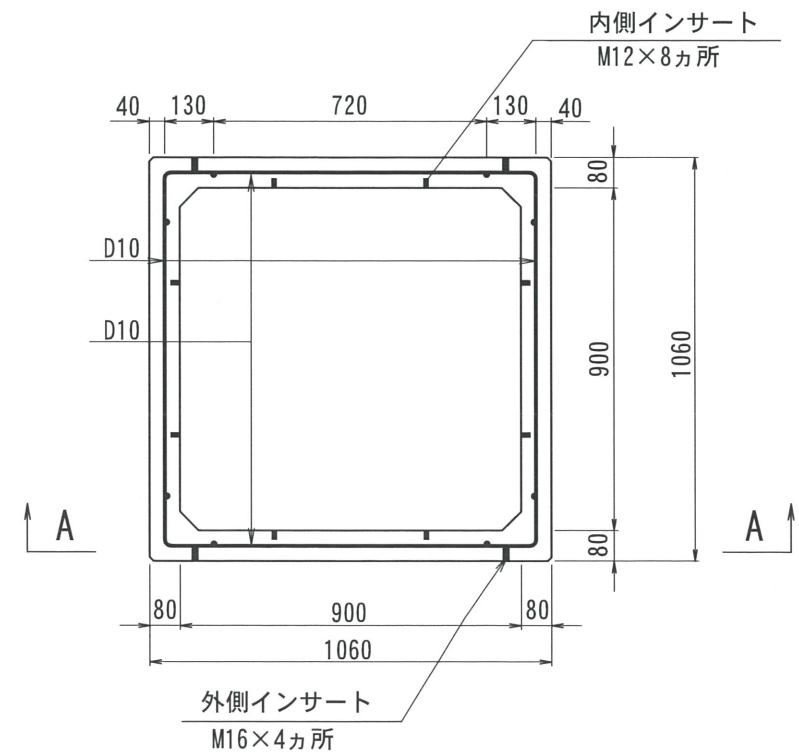
名称	THハンドホール 配筋図	品名	900上部400	重量	495kg	尺度	1/20	作成日	2016. 06. 24	製図	岸上	検図	加藤	株式会社 立基		
----	--------------	----	----------	----	-------	----	------	-----	--------------	----	----	----	----	---------	--	--

900型シリーズ

A - A



平面図



改定日	2017. 02. 20	内容	書式変更：改定日追加	製図	岸上	検図	加藤
改定日	2019. 06. 25	内容	外側インサート位置変更	製図	岸上	検図	加藤
改定日		内容		製図		検図	

