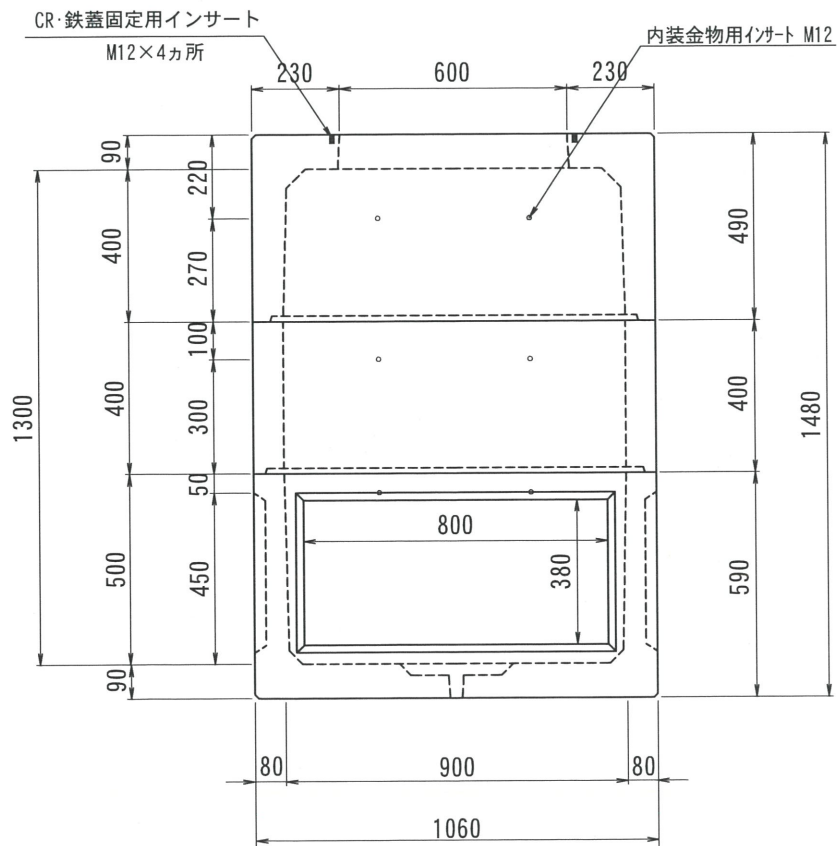
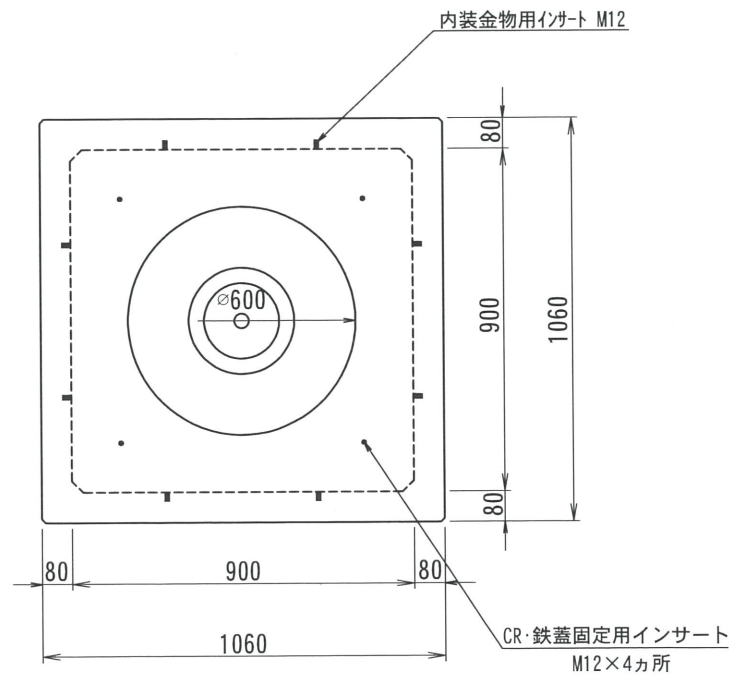


THハンドホール構造図 900型シリーズ

側面図



平面図

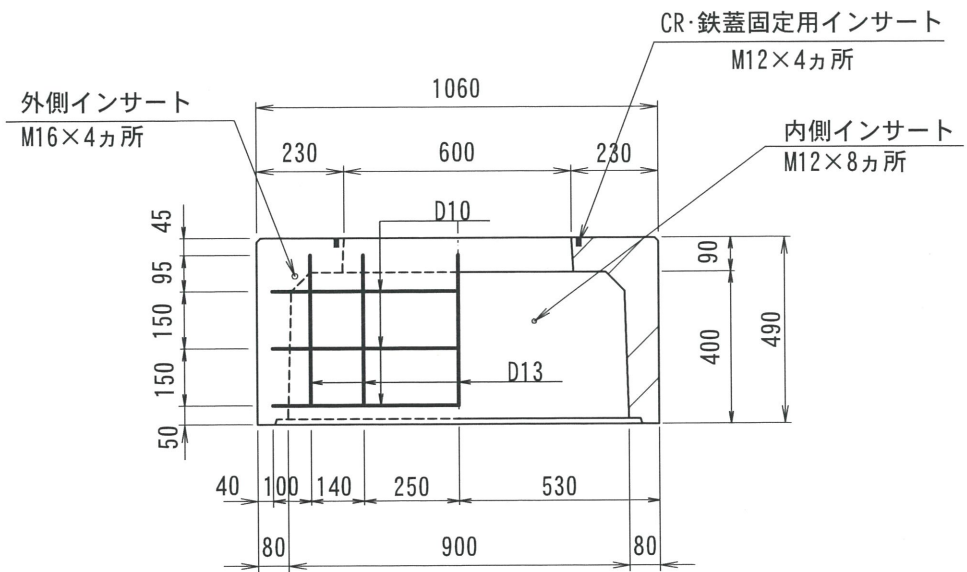


2017.02.20	内容	書式変更：改定日追加	2019.06.26	内容	CR・鉄蓋挿入追記	TH900-1300	1373kg	CR	上部			中間		下部	備考
									100	400	200	300	400	500	
2017.12.25	内容	ジャックアウト・ハンチ・重量変更							495kg	300kg		578kg			

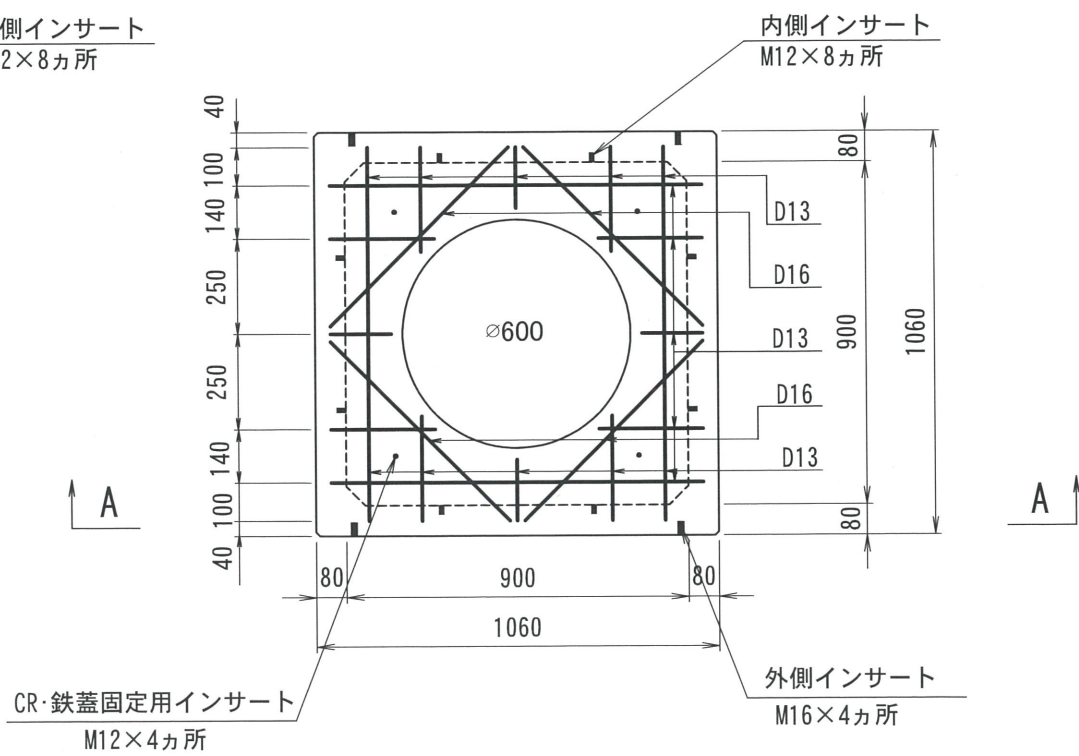
名称	THハンドホール 構造図	品名	900X900X1300H	尺度	1/20	作成日	2016.06.23	製図	岸上	検図	加藤	株式会社 立基
----	--------------	----	---------------	----	------	-----	------------	----	----	----	----	---------

900型シリーズ

A - A



平面図



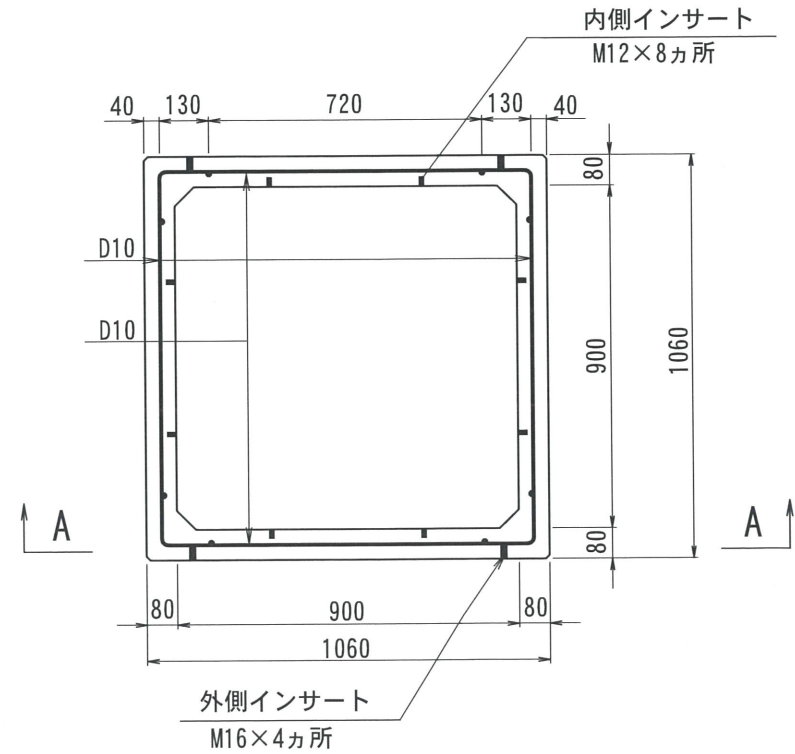
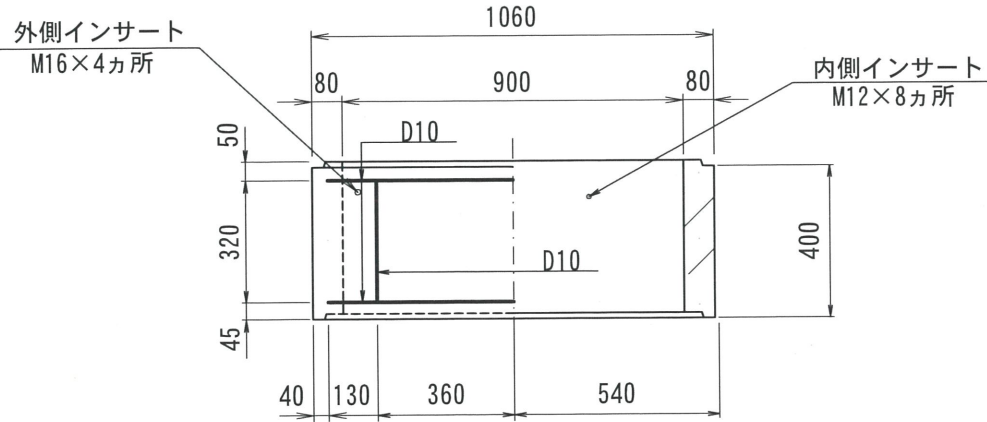
改定日	2017. 02. 28	内容	書式変更：改定日追加	製図	岸上	検図	加藤
改定日	2019. 06. 25	内容	外側インサート位置変更 CR・鉄蓋固定用インサート追加	製図	岸上	検図	加藤
改定日		内容		製図		検図	

名称	THハンドホール 配筋図	品名	900上部400	重量	495kg	尺度	1/20	作成日	2016. 06. 24	製図	岸上	検図	加藤	株式会社 立基		
----	--------------	----	----------	----	-------	----	------	-----	--------------	----	----	----	----	---------	--	--

900型シリーズ

A - A

平面図



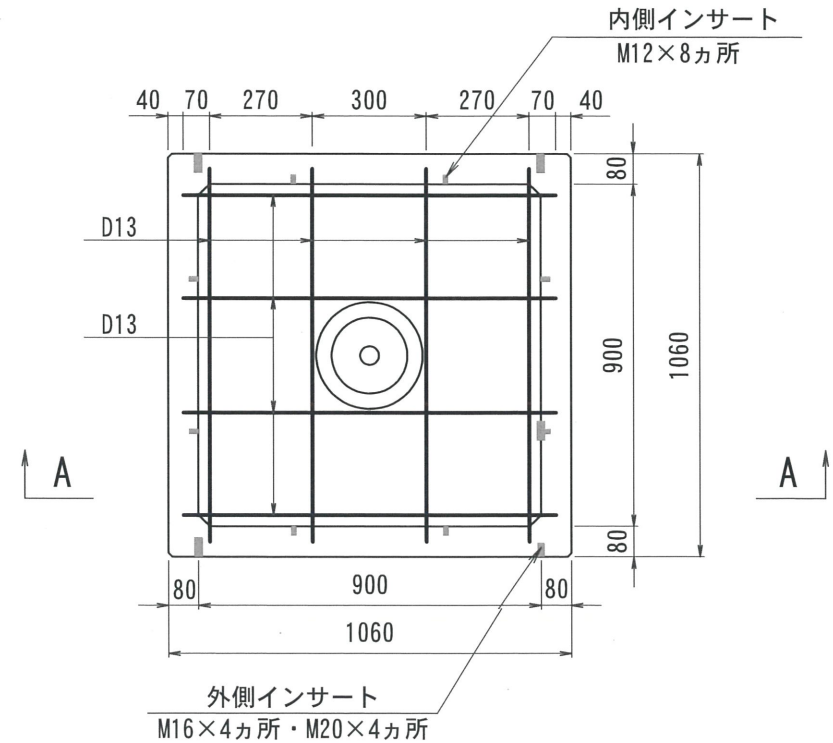
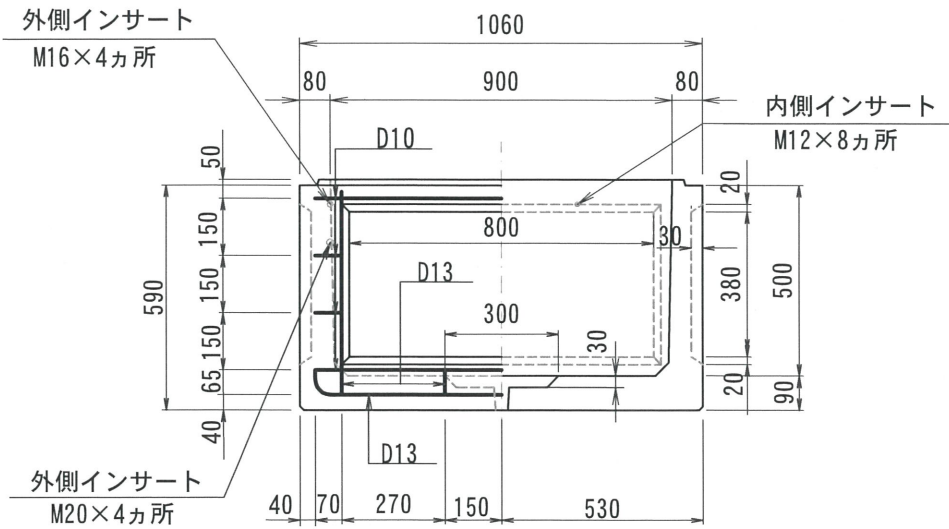
改定日	2017. 02. 20	内容	書式変更：改定日追加	製図	岸上	検図	加藤
改定日	2019. 06. 25	内容	外側インサート位置変更	製図	岸上	検図	加藤
改定日		内容		製図	岸上	検図	加藤

名称	THハンドホール 配筋図	品名	900中間400	重量	300kg	尺度	1/20	作成日	2016. 06. 24	製図	岸上	検図	加藤	株式会社 立基
----	--------------	----	----------	----	-------	----	------	-----	--------------	----	----	----	----	---------

900型シリーズ

A - A

平面図



名称	THハンドホール 配筋図	品名	900下部500	重量	578kg	尺度	1/20	作成日	2016. 05. 25	改定日	2017. 02. 28	内容	書式変更：改定日追加	製図	岸上	検図	成田
										改定日	2017. 12. 21	内容	ノックアウト・ハンチ重量変更	製図	岸上	検図	成田
										改定日	2022. 01. 19	内容	外側インサートM20追加	製図	岸上	検図	成田
										改定日		内容		製図	岸上	検図	成田
										製図	岸上	検図	成田	株式会社 立基			