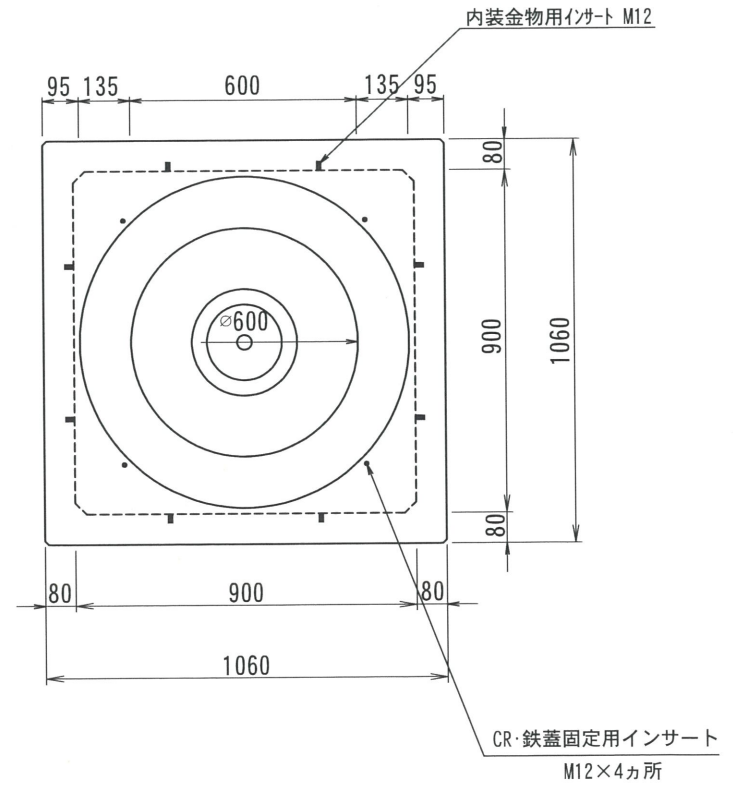
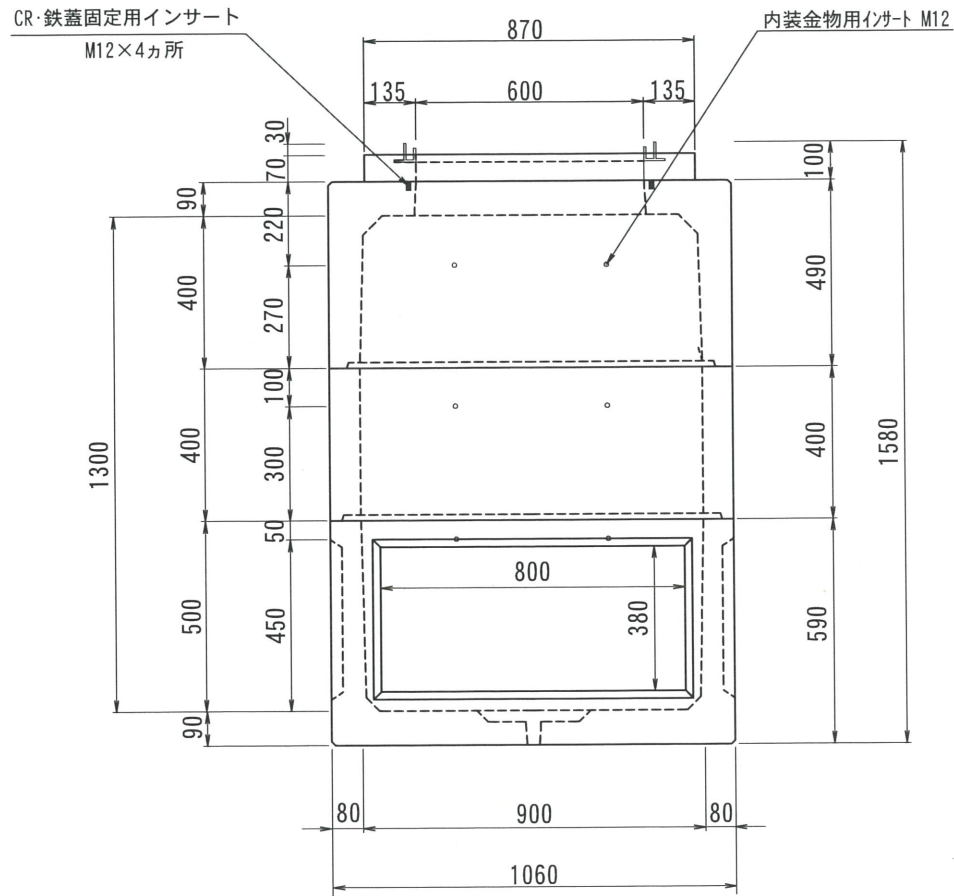


THハンドホール構造図 900型シリーズ

側面図

平面図

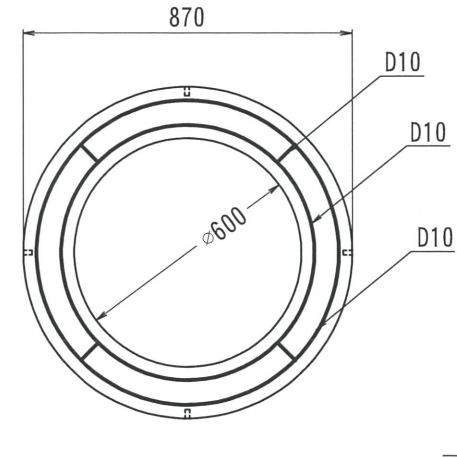
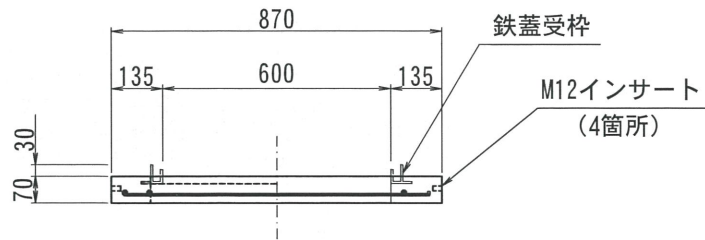


2017. 02. 20	内容	書式変更：改定日追加	2019. 07. 25	内容	CR・鉄蓋インサート追記	TH900-1300	総重量	1428kg	舗装用CR	55kg	上部	100	400	200	300	400	500	備考
2017. 12. 25	内容	ノックアウト・ハンチ・重量変更										495kg		300kg			578kg	
名称		THハンドホール 構造図		品名	900X900X1300H (舗装用CR)		尺度	1/20	作成日	2016. 06. 23		製図		岸上 検図		株式会社 立基		

舗装用CR

A - A

平面図



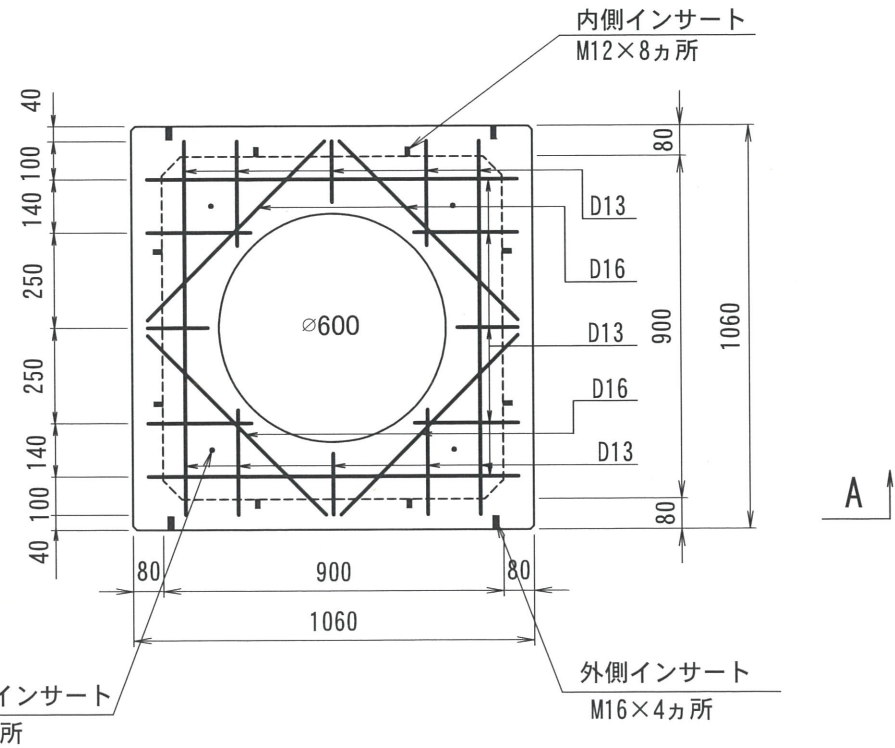
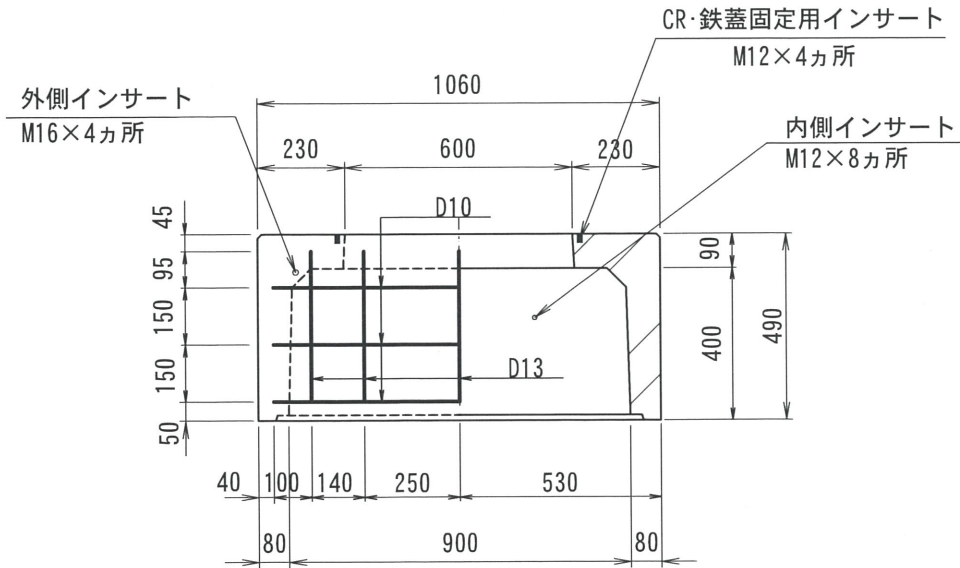
改定日	2018. 03. 02	内容	書式変更：改定日追加	製図	岸上	検図	加藤
改定日		内容		製図		検図	
改定日		内容		製図		検図	
製図	岸上	検図	加藤	株式会社 立基			

名称	THハンドホール 配筋図	品名	舗装用CRリング φ600	重量	55kg	尺度	1/20	作成日	2016. 05. 26	製図	岸上	検図	加藤	株式会社 立基
----	--------------	----	---------------	----	------	----	------	-----	--------------	----	----	----	----	---------

900型シリーズ

A - A

平面図



CR・鉄蓋固定用インサート
M12×4カ所

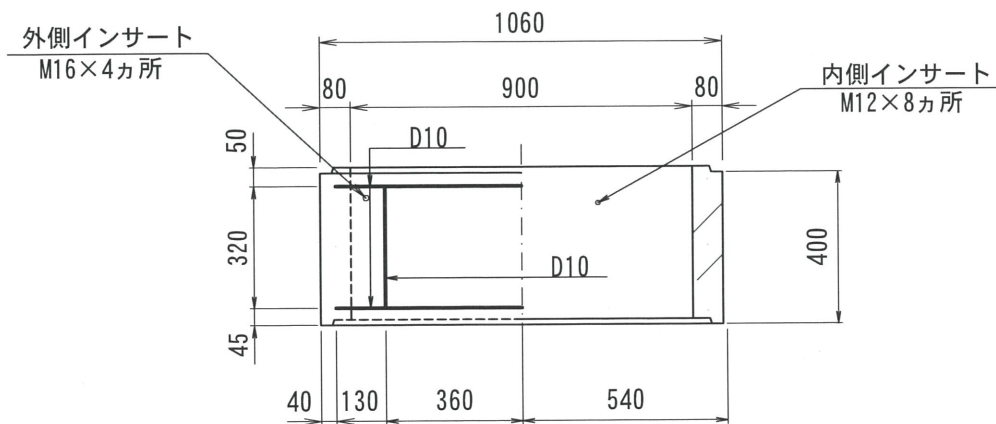
外側インサート
M16×4カ所

改定日	2017. 02. 28	内容	書式変更：改定日追加	製図	岸上	検図	加藤
改定日	2019. 06. 25	内容	外側インサート位置変更 CR・鉄蓋固定用インサート追加	製図	岸上	検図	加藤
改定日		内容		製図		検図	

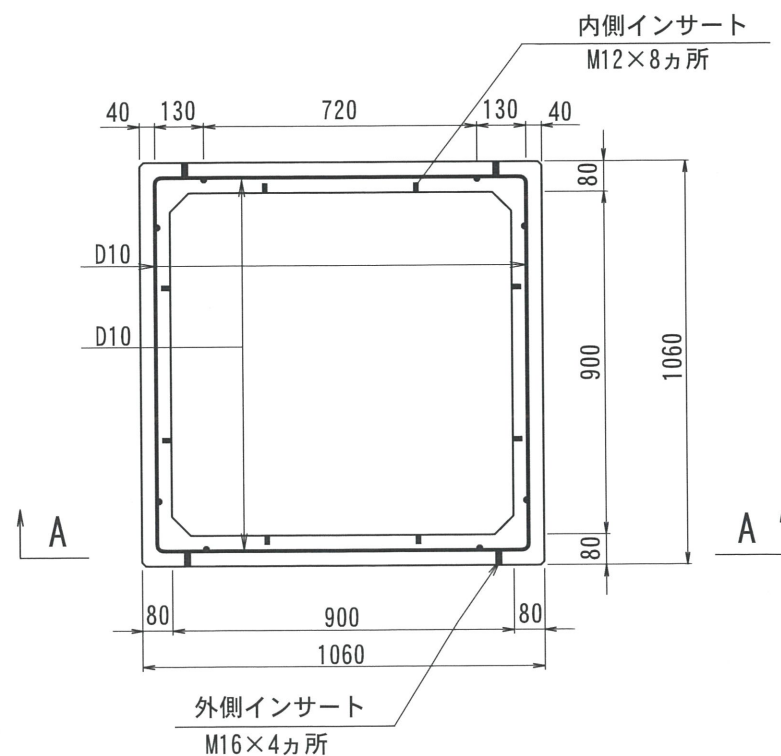
名称	THハンドホール 配筋図	品名	900上部400	重量	495kg	尺度	1/20	作成日	2016. 06. 24	製図	岸上	検図	加藤	株式会社 立基
----	--------------	----	----------	----	-------	----	------	-----	--------------	----	----	----	----	---------

900型シリーズ

A - A



平面図



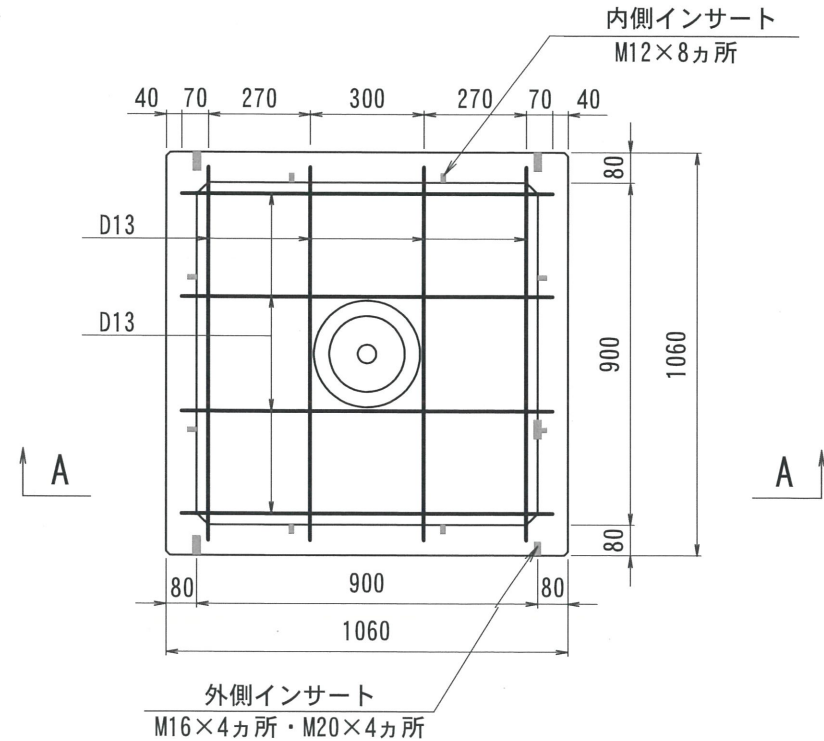
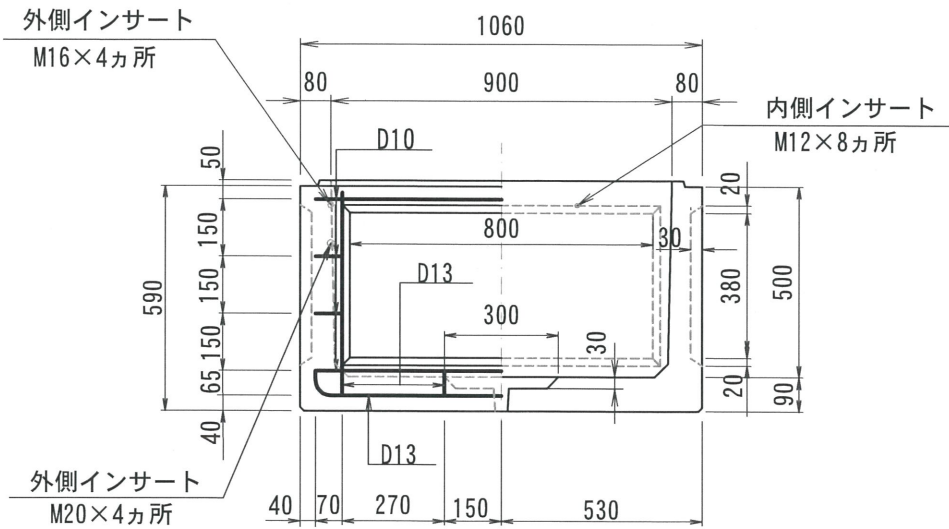
改定日	2017. 02. 20	内容	書式変更：改定日追加	製図	岸上	検図	加藤
改定日	2019. 06. 25	内容	外側インサート位置変更	製図	岸上	検図	加藤
改定日		内容		製図	岸上	検図	加藤

名称	THハンドホール 配筋図	品名	900中間400	重量	300kg	尺度	1/20	作成日	2016. 06. 24	製図	岸上	検図	加藤	株式会社 立基
----	--------------	----	----------	----	-------	----	------	-----	--------------	----	----	----	----	---------

900型シリーズ

A - A

平面図



改定日	2017. 02. 28	内容	書式変更：改定日追加	製 回	岸上	検 回	成田
改定日	2017. 12. 21	内容	ロックアウト・ハンチ・重量変更	製 回	岸上	検 回	成田
改定日	2022. 01. 19	内容	外側インサートM20追加	製 回	岸上	検 回	成田
製 回	岸上	検 回	成田	株式会社 立基			

名称	THハンドホール 配筋図	品名	900下部500	重量	578kg	尺度	1/20	作成日	2016. 05. 25	製 回	岸上	検 回	成田
----	--------------	----	----------	----	-------	----	------	-----	--------------	--------	----	--------	----