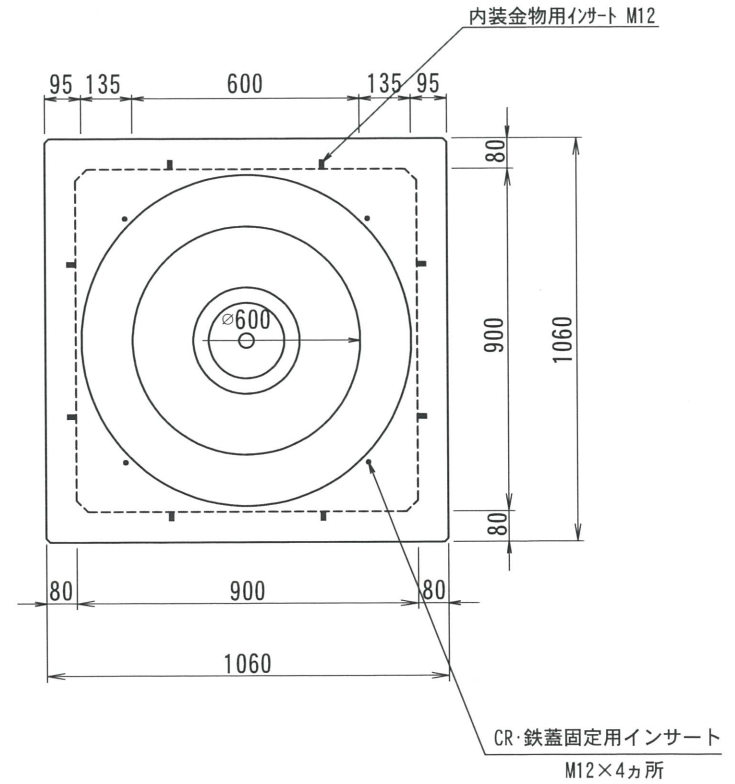
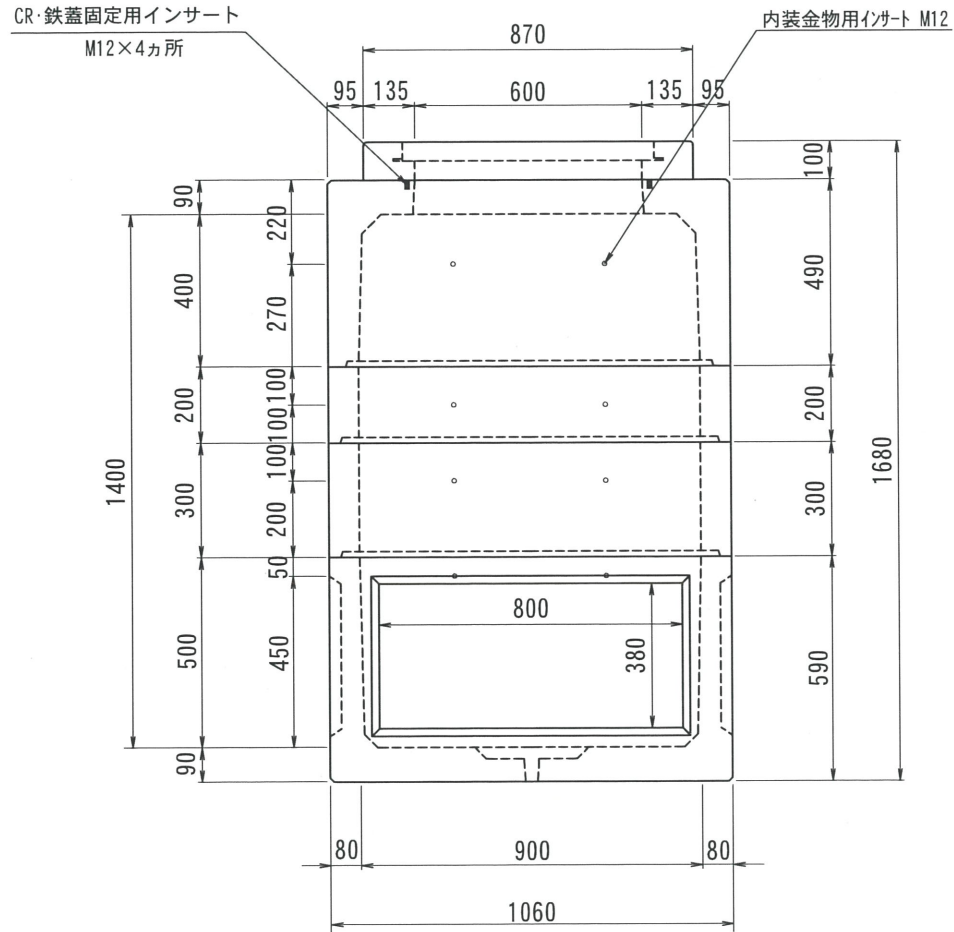


THハンドホール構造図 900型シリーズ

側面図

平面図



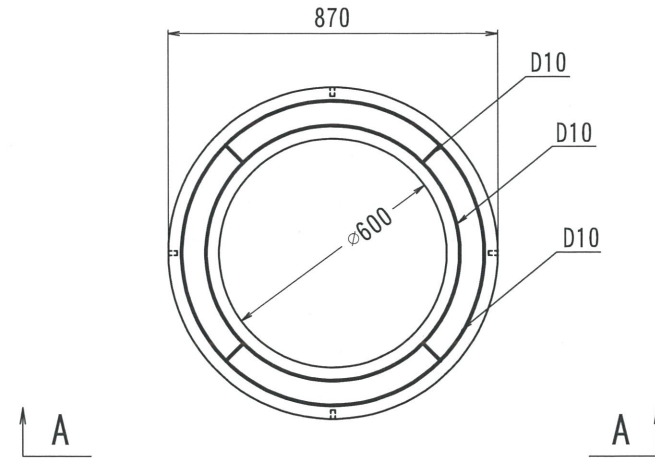
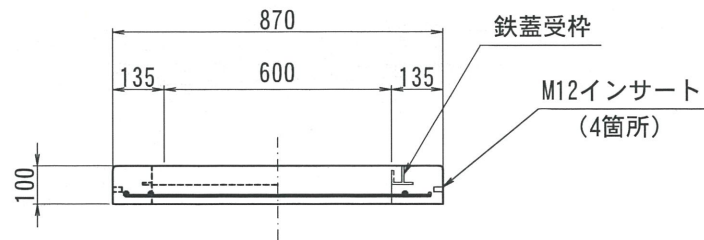
改訂 内容	内容	年月日	内容	年月日	型番	総重量	CR	重量					備考	
								上部	中間			下部		
								100	400	200	300	400	500	
2017.02.20	書式変更：改定日追加	2019.07.25	CR・鉄蓋インサート追記		TH900-1400	1530kg	75kg	○	○	○	○	○	○	
2017.12.25	ノックアウト・ハンチ・重量変更							495kg		152kg・230kg			578kg	

名称	THハンドホール 構造図	品名	900X900X1400H (CR)	尺度	1/20	作成日	2016.03.30	製図	加藤	検図	加藤	株式会社 立基	
----	--------------	----	--------------------	----	------	-----	------------	----	----	----	----	---------	--

C R

A - A

平面図



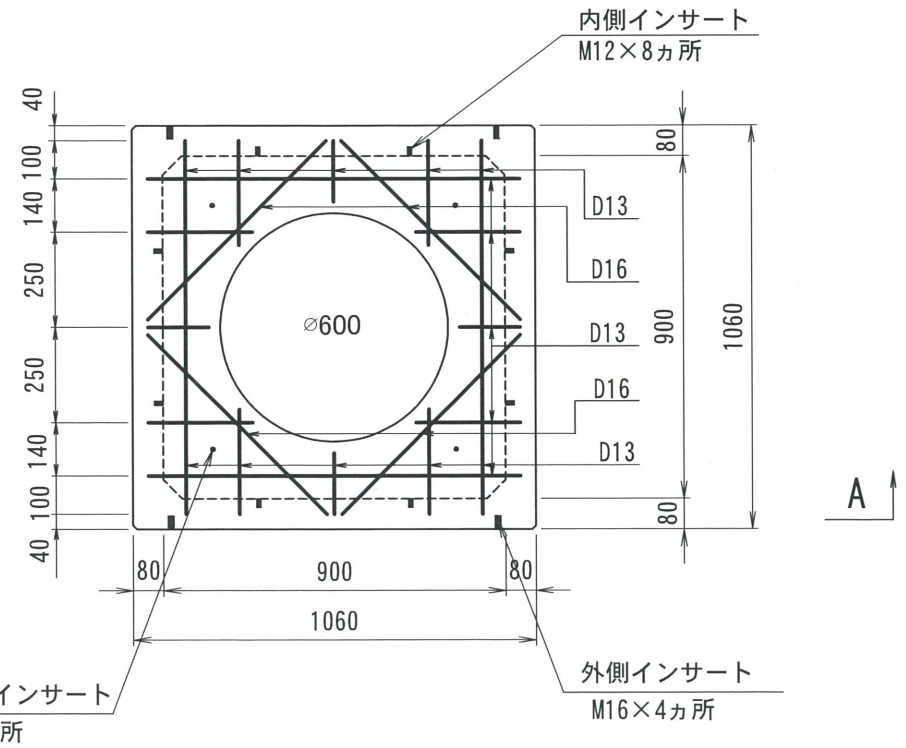
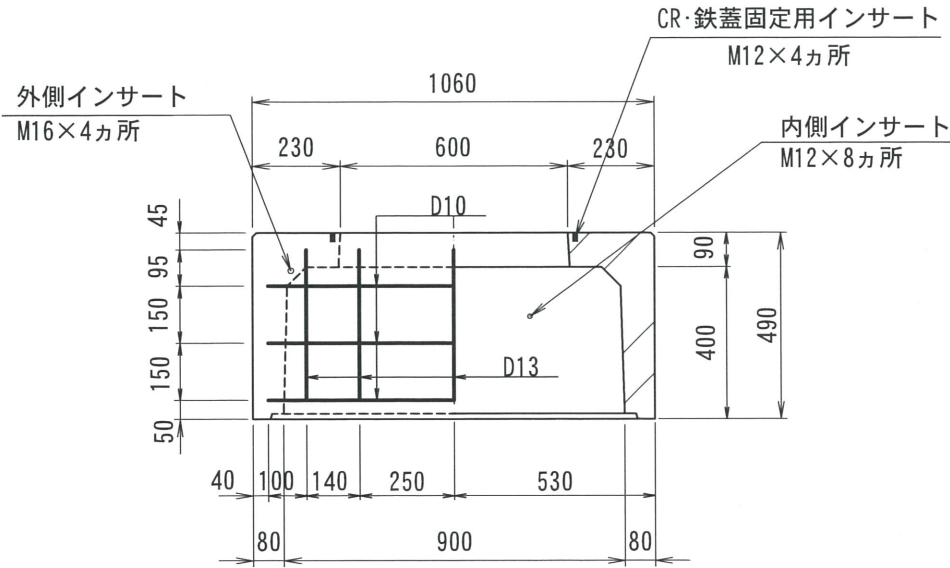
改定日	2018. 02. 05	内容	書式変更：改定日追加	製図	洋上	検図	加藤
改定日		内容		製図		検図	
改定日		内容		製図		検図	
製図	洋上	検図	加藤	株式会社 立基			

名称	THハンドホール 配筋図	品名	CRリング φ600	重量	75kg	尺度	1/20	作成日	2016. 05. 26	製図	洋上	検図	加藤
----	--------------	----	------------	----	------	----	------	-----	--------------	----	----	----	----

900型シリーズ

A - A

平面図

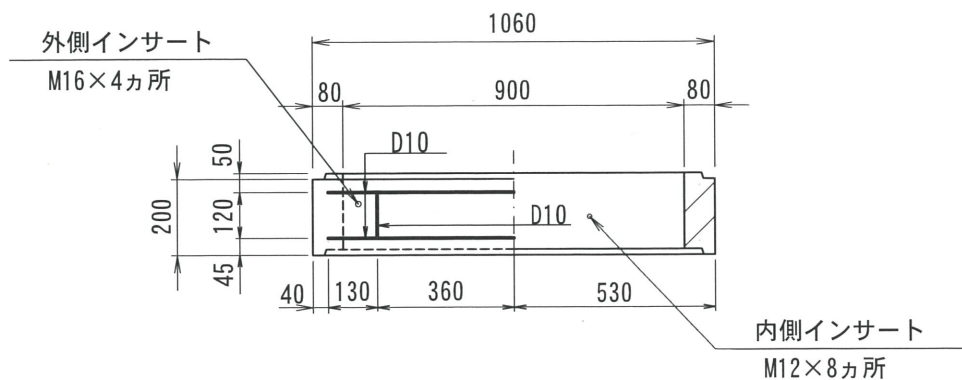


CR・鉄蓋固定用インサート
M12×4ヵ所

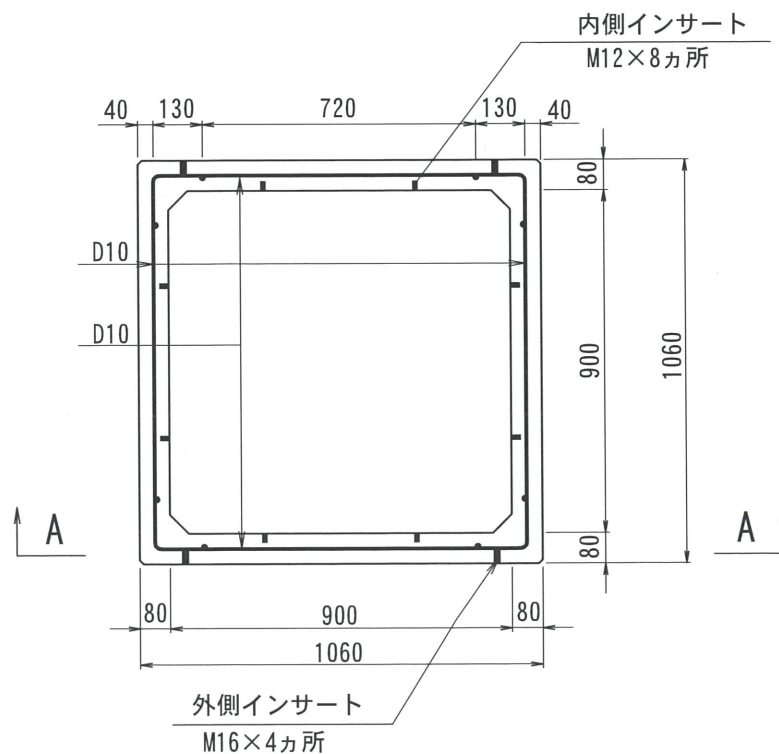
改定日	2017. 02. 28	内容	書式変更：改定日追加	製図	岸上	検図	加藤
改定日	2019. 06. 25	内容	外側インサート位置変更 CR・鉄蓋固定用インサート追加	製図	岸上	検図	加藤
改定日		内容		製図		検図	

900型シリーズ

A - A



平面図



改定日	2017. 02. 20	内容	書式変更：改定日追加	製図	検査	加藤
改定日	2018. 03. 13	内容	縦筋ピッチ変更	製図	検査	加藤
改定日	2019. 06. 25	内容	外側インサート位置変更	製図	検査	
製図	検査	加藤	株式会社 立基			

名称 THハンドホール 配筋図

品名 900中間200

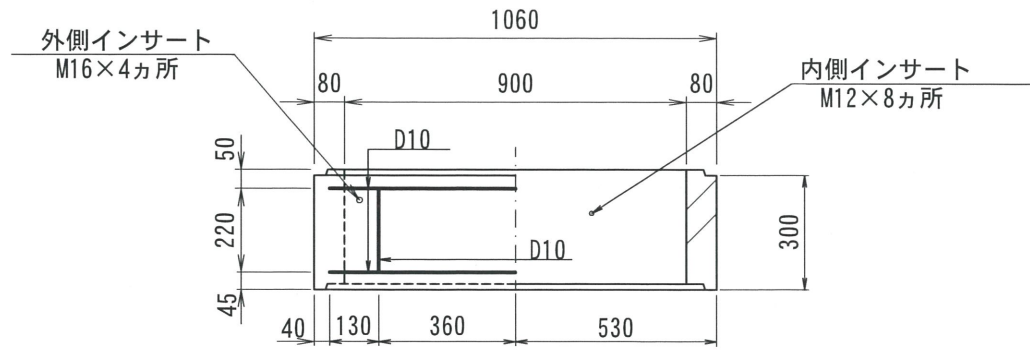
重量 152kg

尺度 1/20 作成日 2016. 05. 25

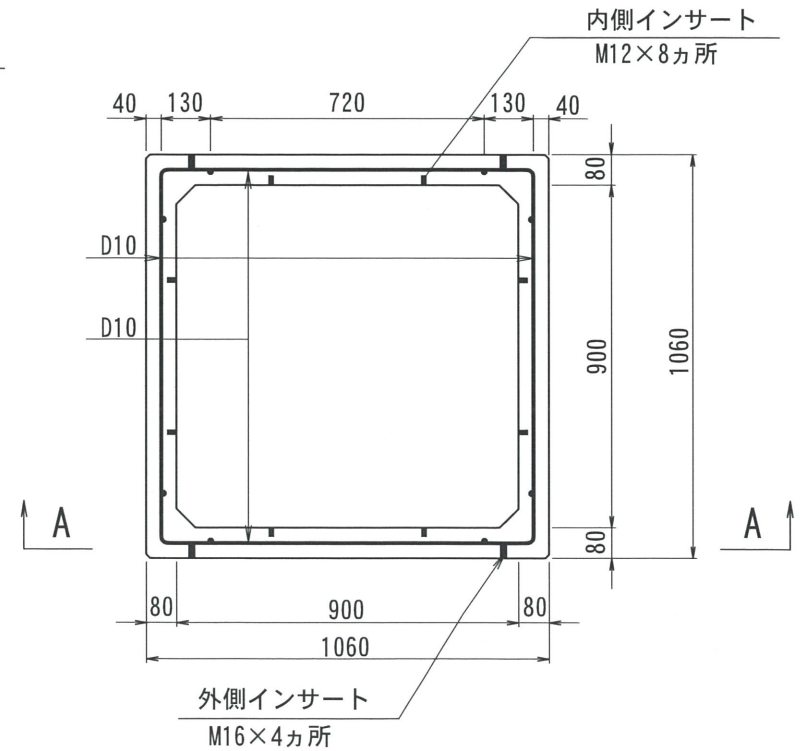
製図 検査 加藤

900型シリーズ

A - A



平面図



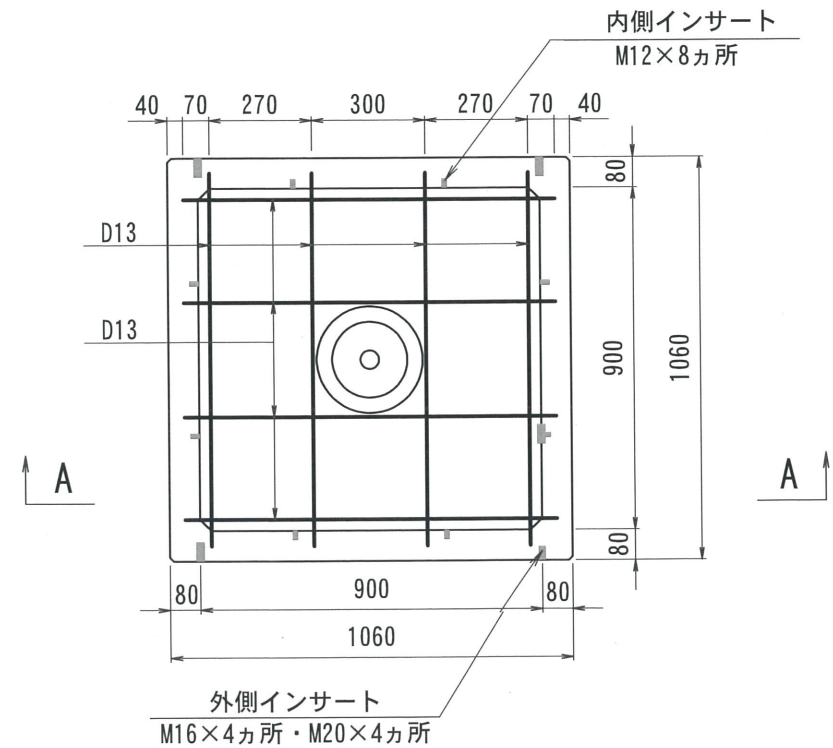
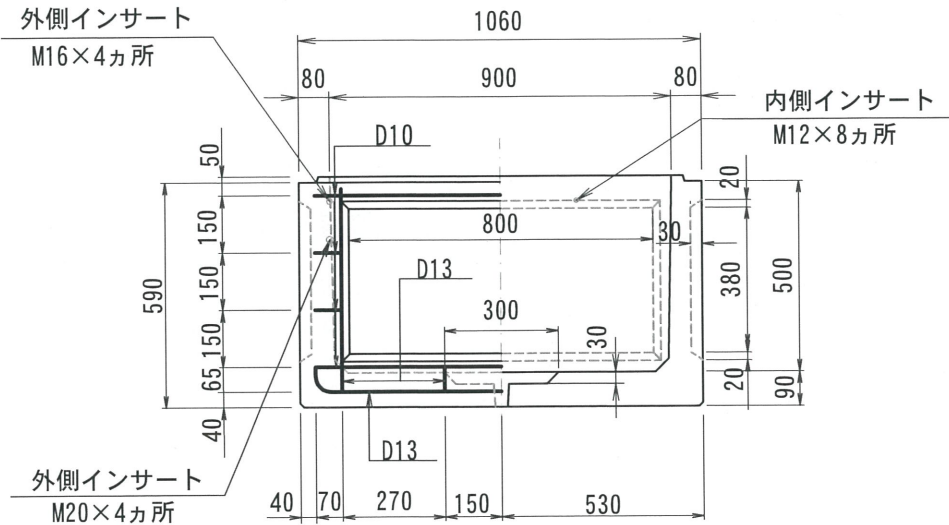
改定日	2017. 02. 20	内容	書式変更：改定日追加	製図	岸上	検図	加藤
改定日	2018. 03. 13	内容	縦筋ピッチ変更	製図	岸上	検図	加藤
改定日	2019. 06. 25	内容	外側インサート位置変更	製図		検図	
製図	岸上	検図	加藤	株式会社 立基			

名称	THハンドホール 配筋図	品名	900中間300	重量	230kg	尺度	1/20	作成日	2016. 05. 25	製図	岸上	検図	加藤
----	--------------	----	----------	----	-------	----	------	-----	--------------	----	----	----	----

900型シリーズ

A - A

平面図



改定日 改定品 改定日	2017. 02. 28	内容	書式変更：改定日追加	製図	岸上	検図	成田
	2017. 12. 21	内容	ロックアウト・ハンチ重量変更	製図	岸上	検図	成田
	2022. 01. 19	内容	外側インサートM20追加	製図	岸上	検図	成田
製図	岸上	検図	成田	株式会社 立基			

名称	THハンドホール 配筋図	品名	900下部500	重量	578kg	尺度	1/20	作成日	2016. 05. 25
----	--------------	----	----------	----	-------	----	------	-----	--------------