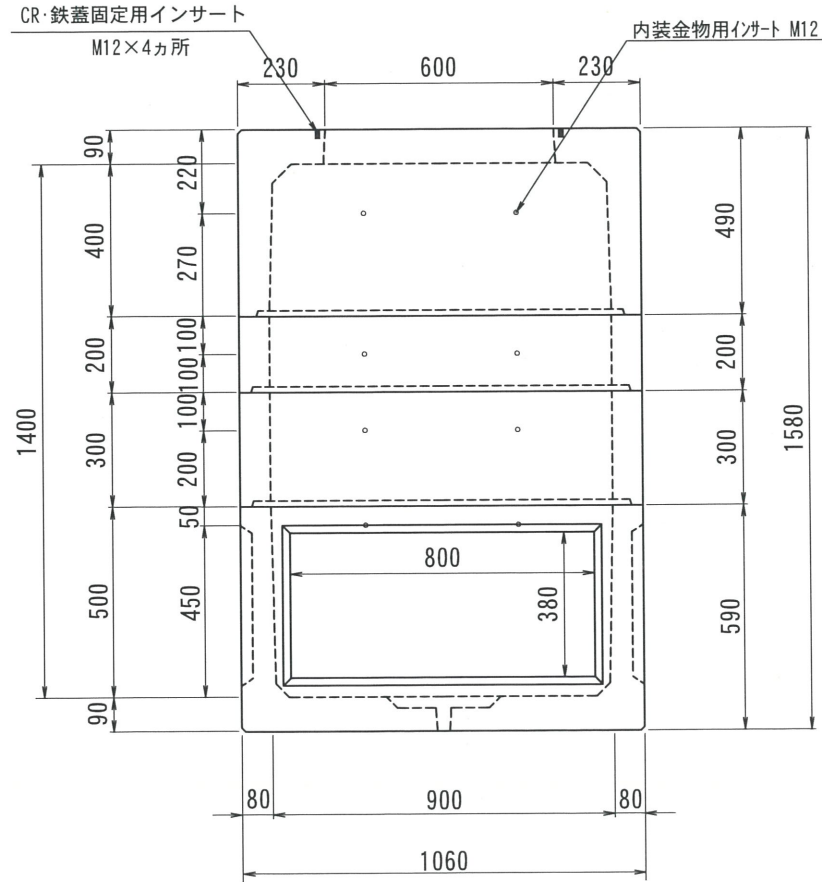
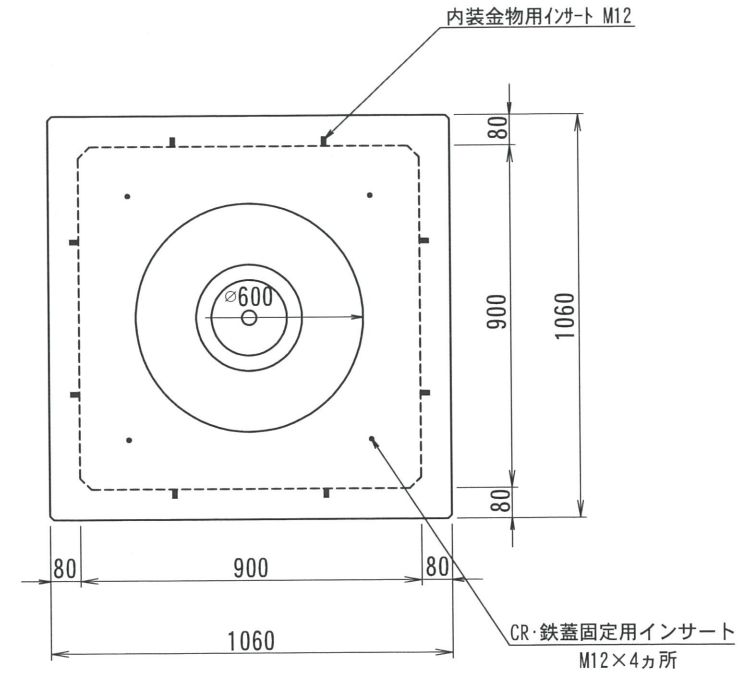


THハンドホール構造図 900型シリーズ

側面図



平面図

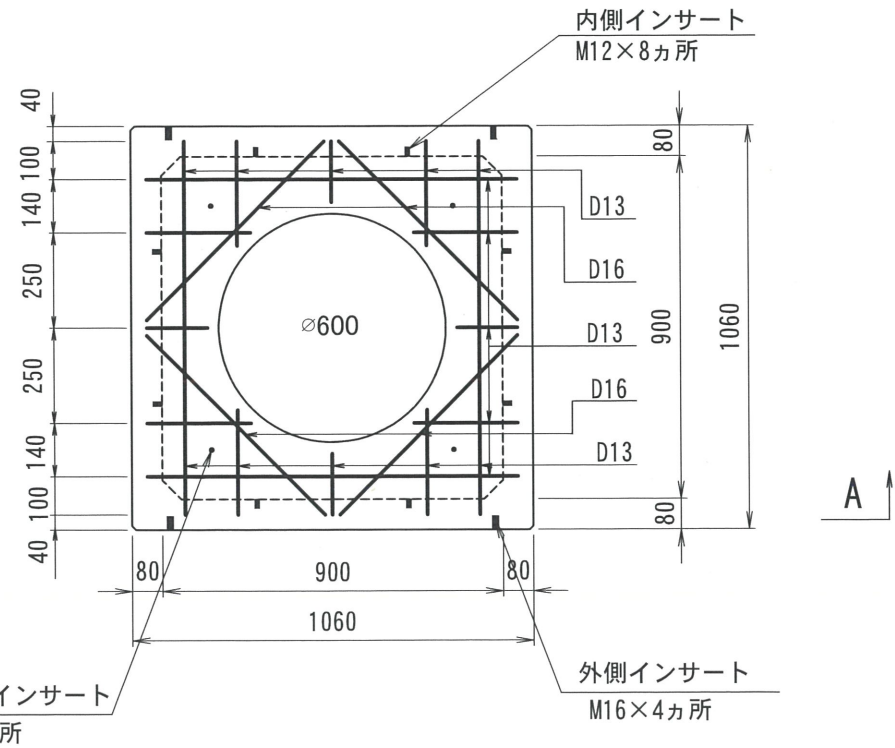
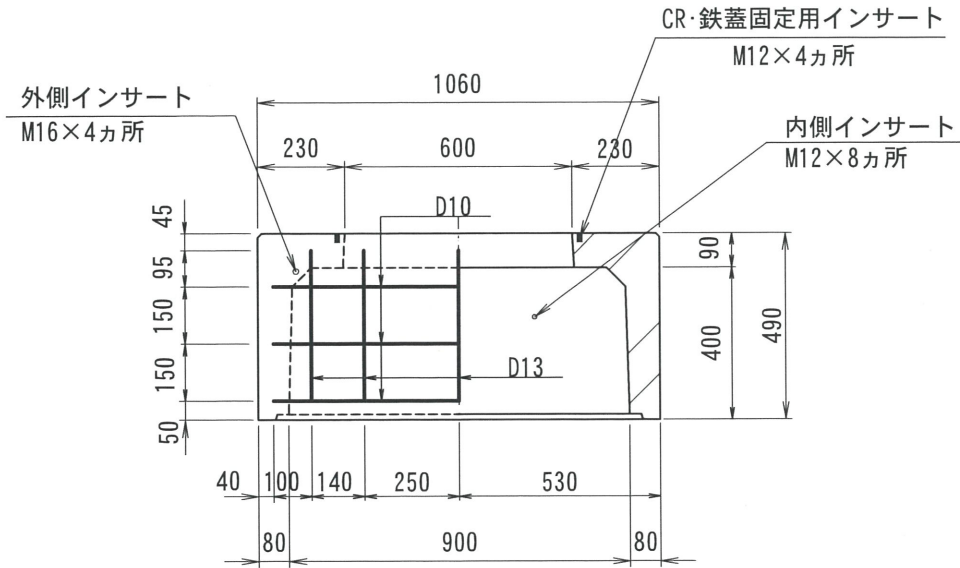


2017. 02. 20 内容 書式変更：改定日追加	2019. 07. 25 内容 CR・鉄蓋インサート追記	2017. 12. 25 内容 ノックアウト・ハンチ・重量変更	2016. 06. 23 作成日	1/20 尺度	900X900X1400H 品名	TH900-1400 型番	1455kg 総重量	CR	上部	中間		下部	備考
									100	400	200	300	
									495kg	152kg・230kg		578kg	

900型シリーズ

A - A

平面図



CR・鉄蓋固定用インサート
M12×4カ所

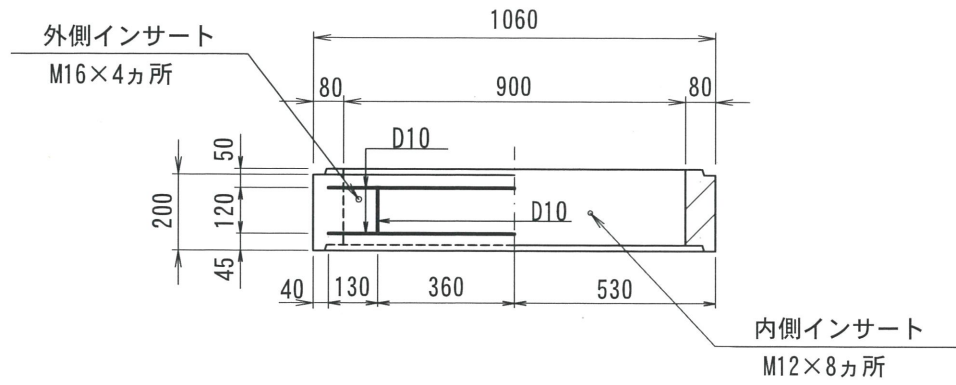
外側インサート
M16×4カ所

改定日	2017. 02. 28	内容	書式変更：改定日追加	製図	岸上	検図	加藤
改定日	2019. 06. 25	内容	外側インサート位置変更 CR・鉄蓋固定用インサート追加	製図	岸上	検図	加藤
改定日		内容		製図		検図	

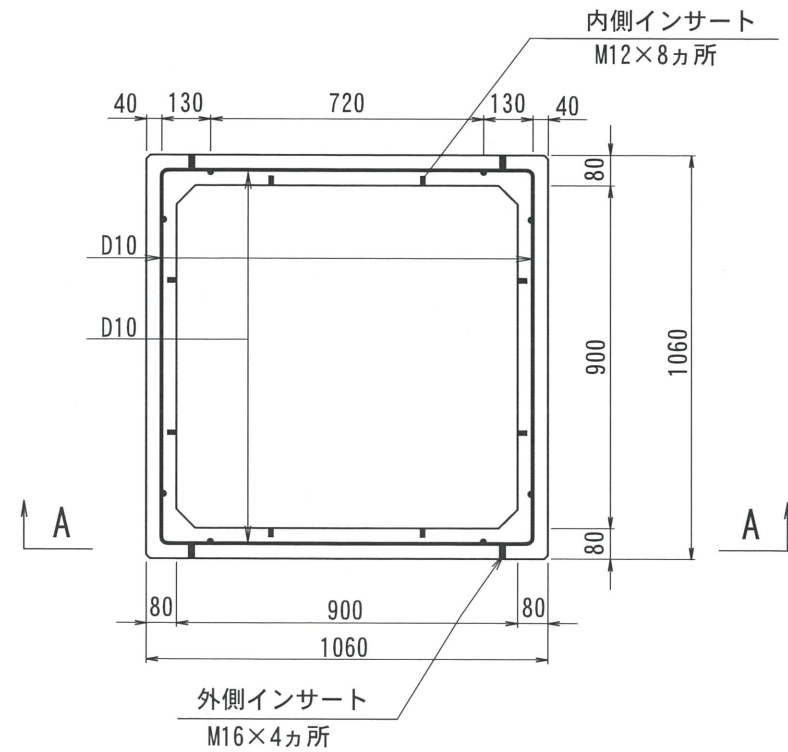
名称	THハンドホール 配筋図	品名	900上部400	重量	495kg	尺度	1/20	作成日	2016. 06. 24	製図	岸上	検図	加藤	株式会社 立基
----	--------------	----	----------	----	-------	----	------	-----	--------------	----	----	----	----	---------

900型シリーズ

A - A



平面図

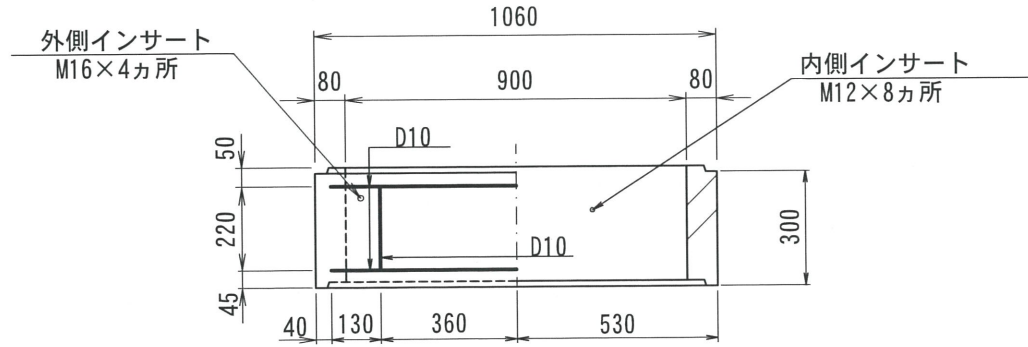


改定日	2017. 02. 20	内容	書式変更：改定日追加	製図	岸上	検図	加藤
改定日	2018. 03. 13	内容	縦筋ピッチ変更	製図	岸上	検図	加藤
改定日	2019. 06. 25	内容	外側インサート位置変更	製図	岸上	検図	加藤
製図	岸上	検図	加藤	株式会社 立基			

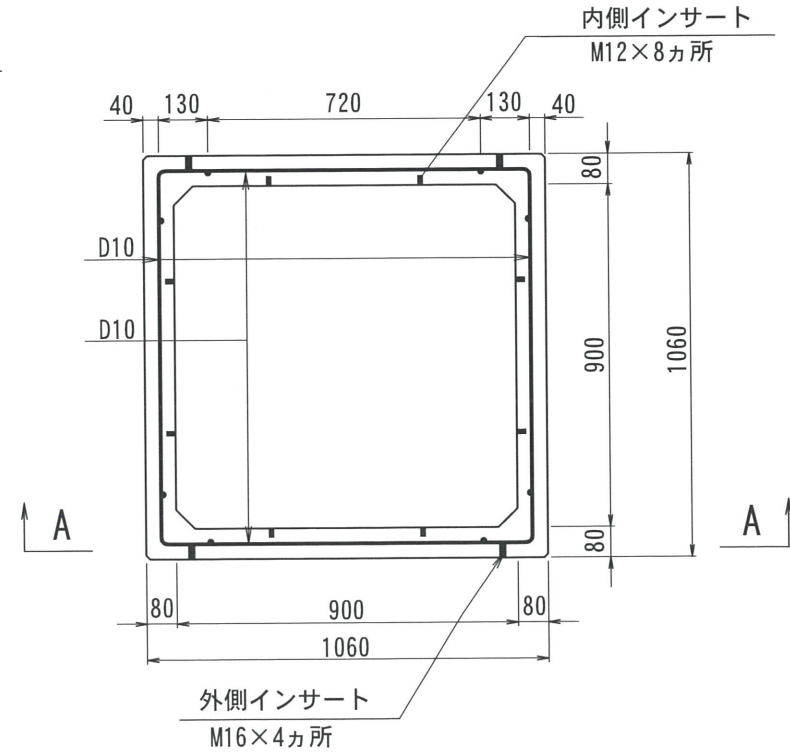
名称	THハンドホール 配筋図	品名	900中間200	重量	152kg	尺度	1/20	作成日	2016. 05. 25
----	--------------	----	----------	----	-------	----	------	-----	--------------

900型シリーズ

A - A



平面図



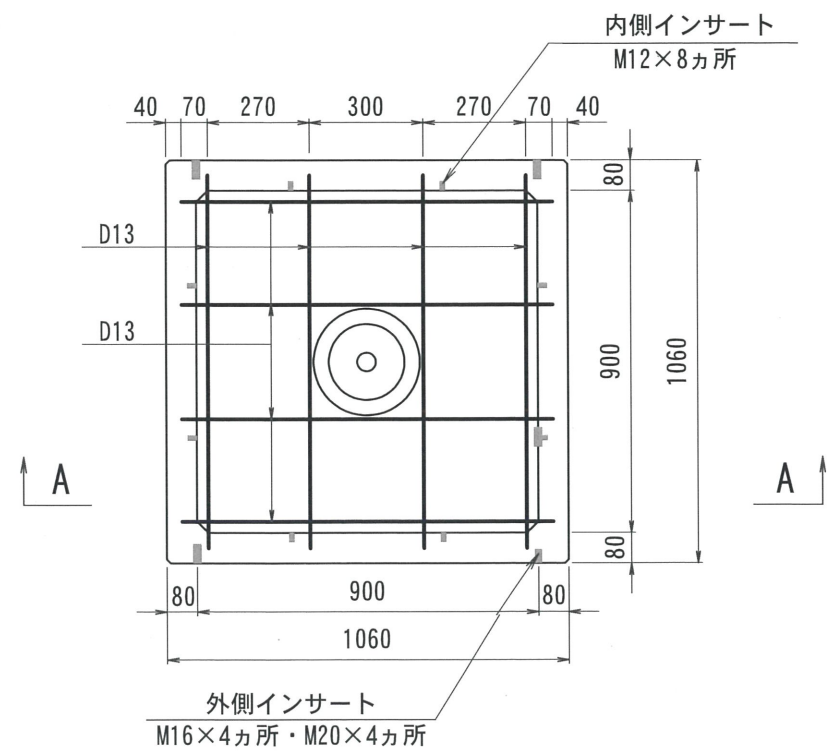
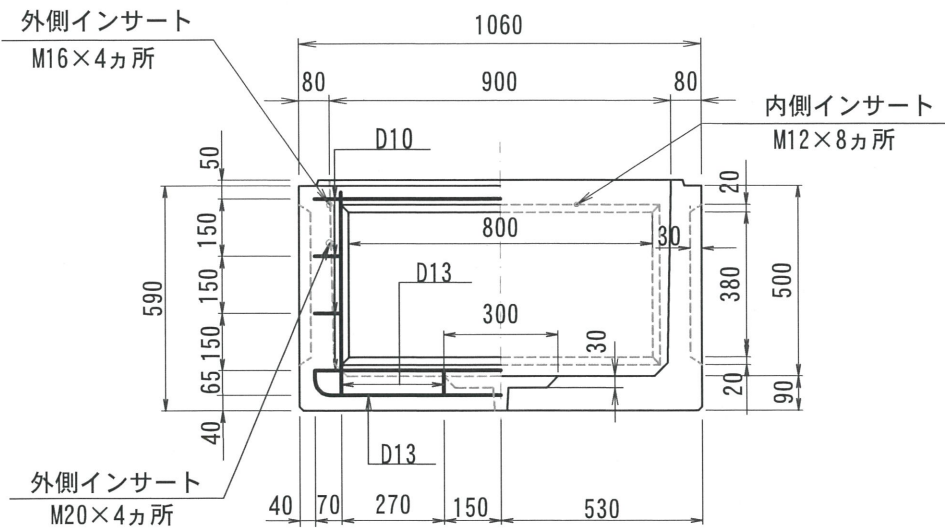
改定日	2017. 02. 20	内容	書式変更：改定日追加	製図	岸上	検図	加藤
改定日	2018. 03. 13	内容	縦筋ピッチ変更	製図	岸上	検図	加藤
改定日	2019. 06. 25	内容	外側インサート位置変更	製図		検図	

名称	THハンドホール 配筋図	品名	900中間300	重量	230kg	尺度	1/20	作成日	2016. 05. 25	製図	岸上	検図	加藤	株式会社 立基		
----	--------------	----	----------	----	-------	----	------	-----	--------------	----	----	----	----	---------	--	--

900型シリーズ

A - A

平面図



名称	THハンドホール 配筋図	品名	900下部500	重量	578kg	尺度	1/20	作成日	2016. 05. 25	改定日	2017. 02. 28	内容	書式変更：改定日追加	製図	岸上	検図	成田
										改定日	2017. 12. 21	内容	バックアウト・ハンチ重量変更	製図	岸上	検図	成田
										改定日	2022. 01. 19	内容	外側インサートM20追加	製図	岸上	検図	成田
										製図	岸上	検図	成田	株式会社 立基			