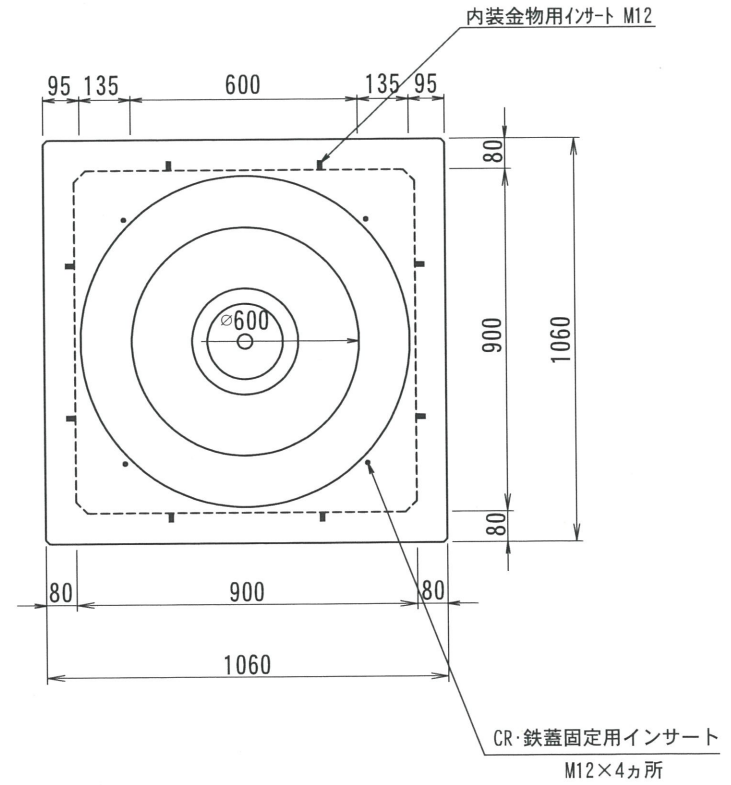
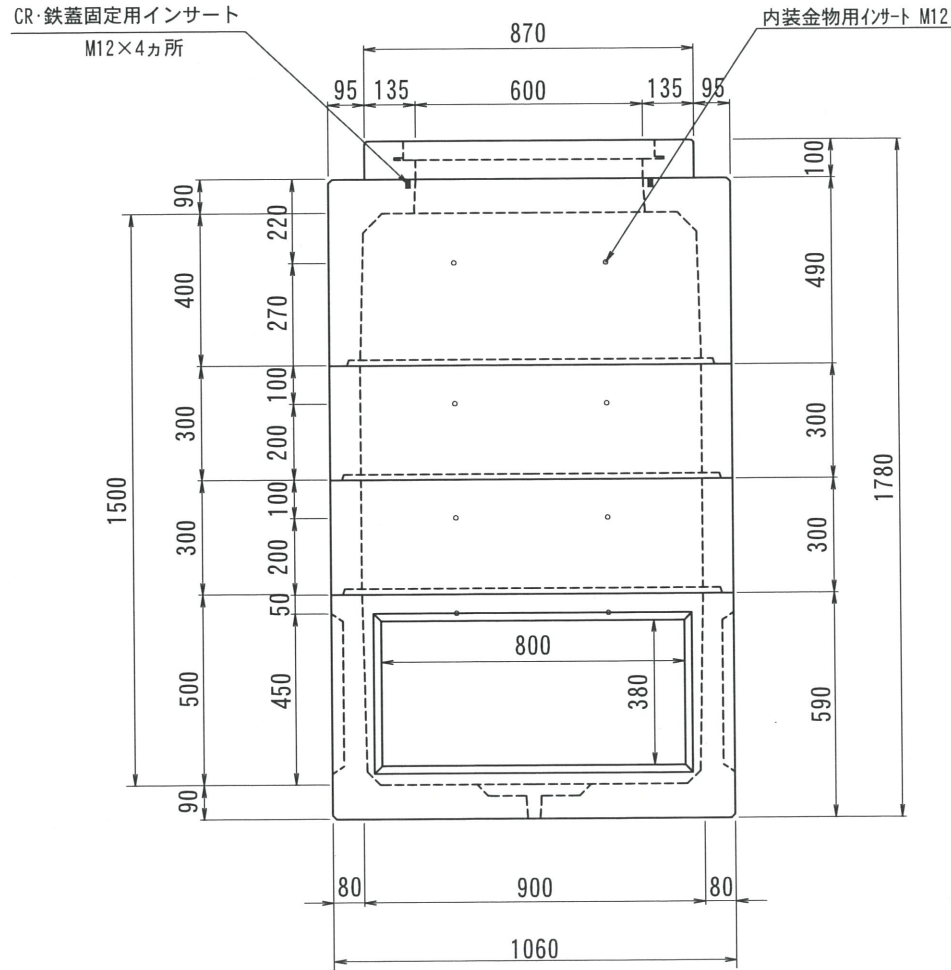


THハンドホール構造図 900型シリーズ

側面図

平面図

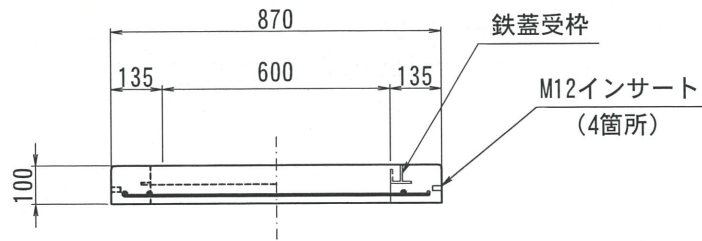


No.	Date	Content	Drawing	Check	Date	Content	Drawing	Check	Date	Model	Total Weight	CR	Upper		Middle		Lower	Remarks
													100	400	200	300	400	
	2017. 02. 20	書式変更：改定日追加			2019. 07. 25	CR・鉄蓋インサート追記				TH900-1500	1608kg	75kg	○	○	②	○		
	2017. 12. 25	ロックアウト・ハンチ・重量変更											495kg	230kg×2個		578kg		

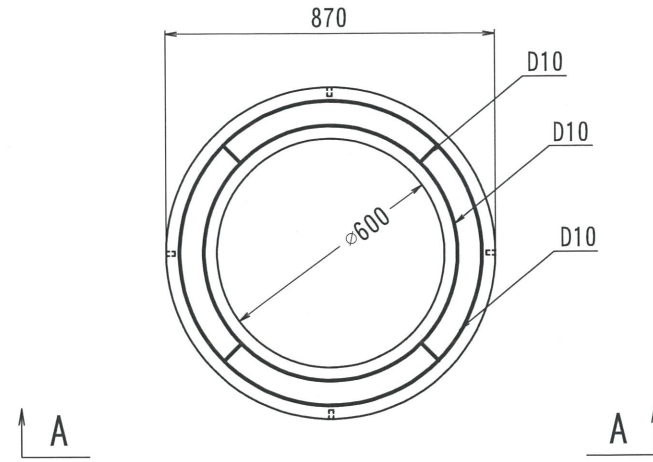
名称	THハンドホール 構造図	品名	900X900X1500H (CR)	尺度	1/20	作成日	2016. 03. 30	製図	検査	株式会社 立基
----	--------------	----	--------------------	----	------	-----	--------------	----	----	---------

C R

A - A



平面図



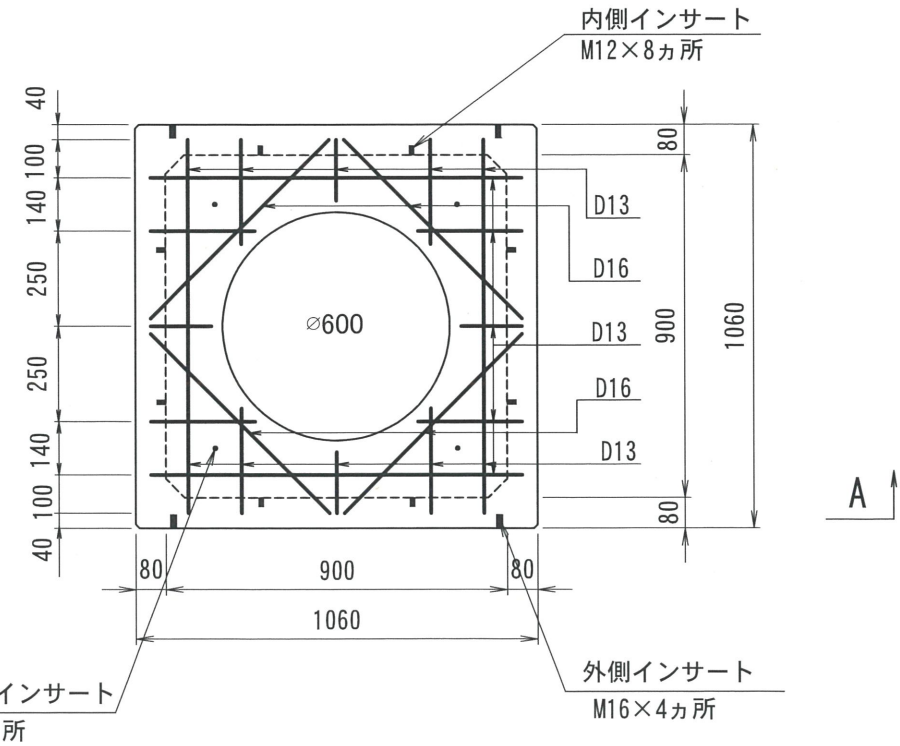
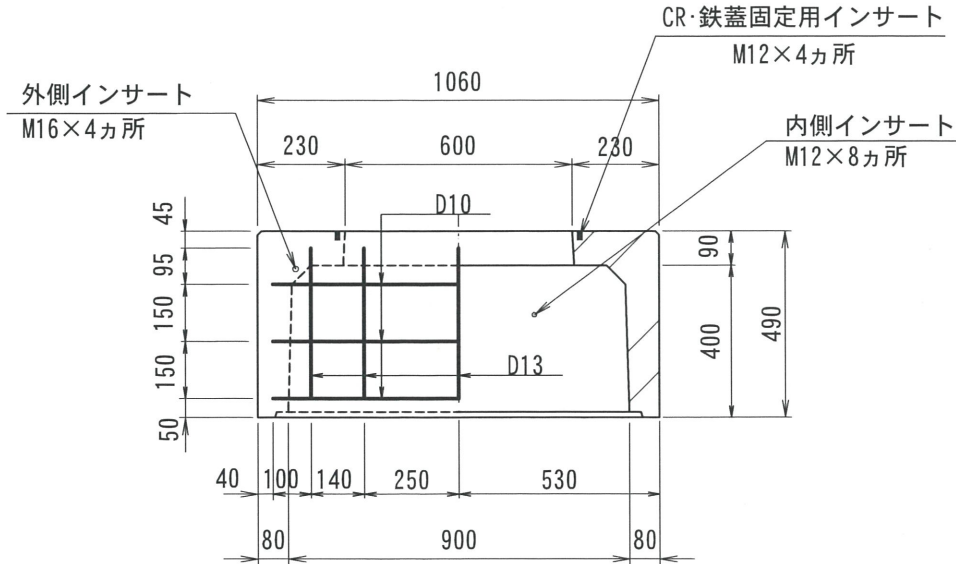
改定日	2018. 02. 05	内容	書式変更：改定日追加	製図	洋上	検図	加藤
改定日		内容		製図		検図	
改定日		内容		製図		検図	
改定日		内容		製図		検図	

名称	THハンドホール 配筋図	品名	CRリング φ600	重量	75kg	尺度	1/20	作成日	2016. 05. 26	製図	洋上	検図	加藤	株式会社 立基
----	--------------	----	------------	----	------	----	------	-----	--------------	----	----	----	----	---------

900型シリーズ

A - A

平面図



CR・鉄蓋固定用インサート
M12×4カ所

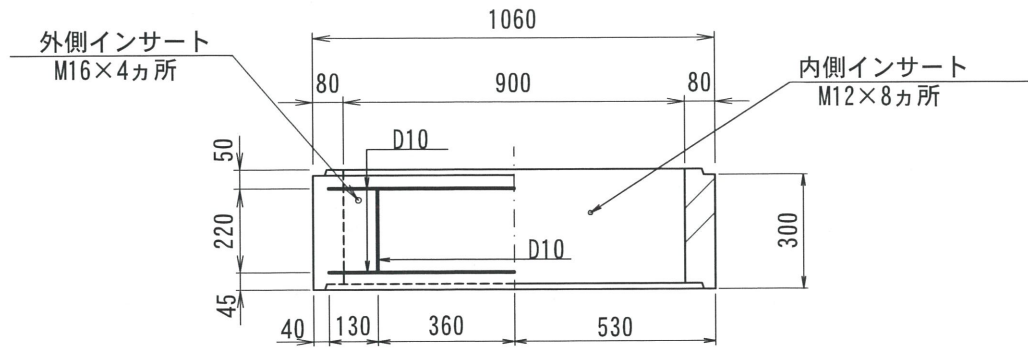
外側インサート
M16×4カ所

改定日	2017. 02. 28	内容	書式変更：改定日追加	製図	岸上	検図	加藤
改定日	2019. 06. 25	内容	外側インサート位置変更 CR・鉄蓋固定用インサート追加	製図	岸上	検図	加藤
改定日		内容		製図		検図	

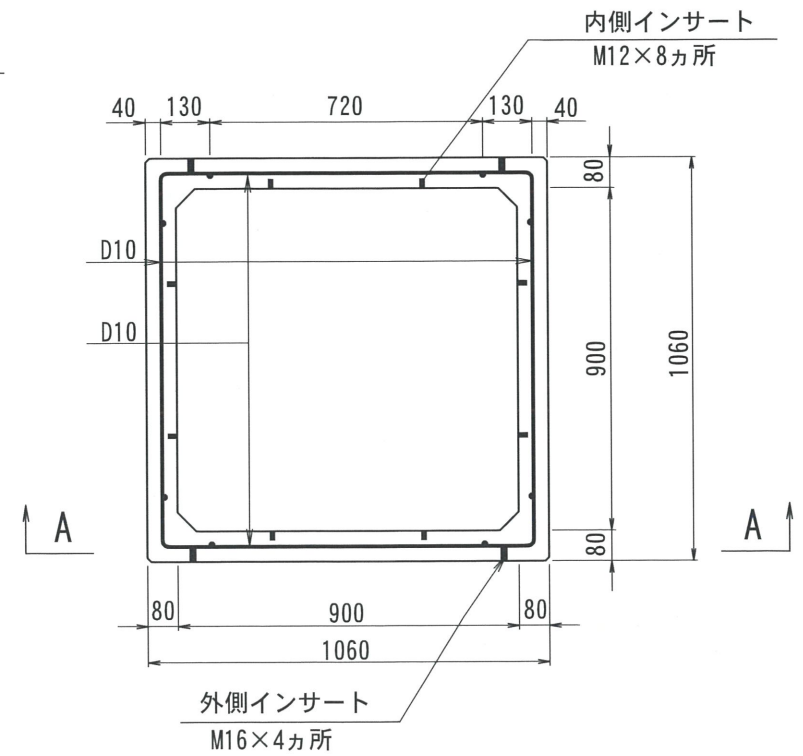
名称	THハンドホール 配筋図	品名	900上部400	重量	495kg	尺度	1/20	作成日	2016. 06. 24	製図	岸上	検図	加藤	株式会社 立基
----	--------------	----	----------	----	-------	----	------	-----	--------------	----	----	----	----	---------

900型シリーズ

A - A



平面図



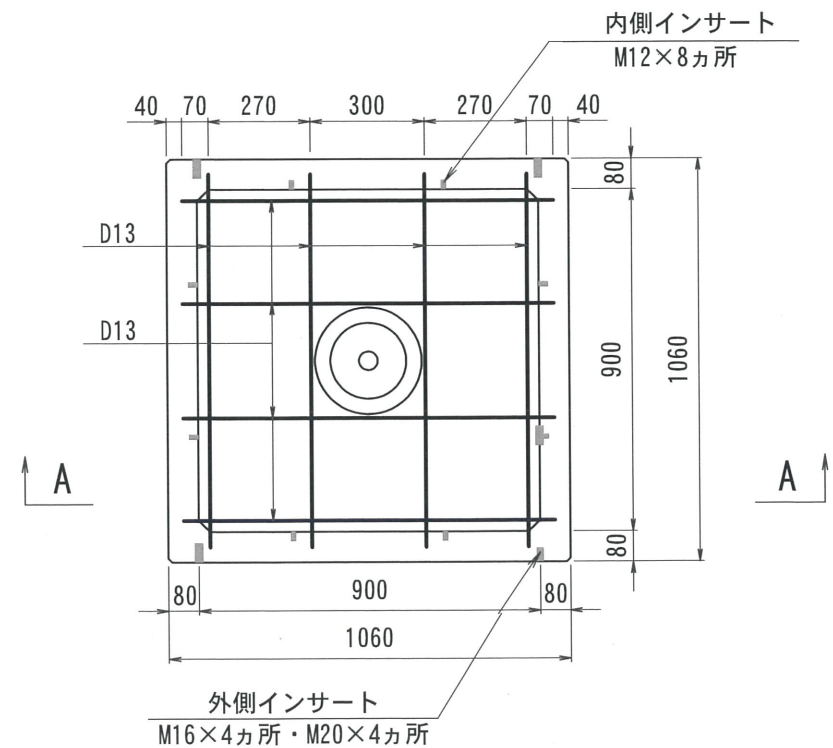
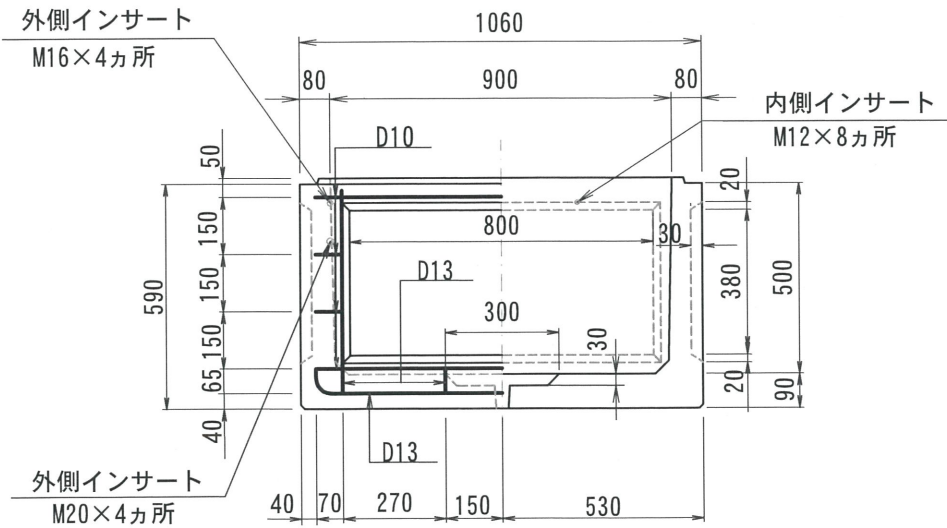
改定日	2017. 02. 20	内容	書式変更：改定日追加	製図	岸上	検図	加藤
改定日	2018. 03. 13	内容	縦筋ピッチ変更	製図	岸上	検図	加藤
改定日	2019. 06. 25	内容	外側インサート位置変更	製図		検図	

名称	THハンドホール 配筋図	品名	900中間300	重量	230kg	尺度	1/20	作成日	2016. 05. 25	製図	岸上	検図	加藤	株式会社 立基
----	--------------	----	----------	----	-------	----	------	-----	--------------	----	----	----	----	---------

900型シリーズ

A - A

平面図



名称	T Hハンドホール 配筋図	品名	900下部500	重量	578kg	尺度	1/20	作成日	2016. 05. 25	製図	岸上	検図	成田	株式会社 立基	
----	---------------	----	----------	----	-------	----	------	-----	--------------	----	----	----	----	---------	--

改定日	2017. 02. 28	内容	書式変更：改定日追加	製図	岸上	検図	成田
改定日	2017. 12. 21	内容	ロック外・ハンチ重量変更	製図	岸上	検図	成田
改定日	2022. 01. 19	内容	外側インサートM20追加	製図	岸上	検図	成田