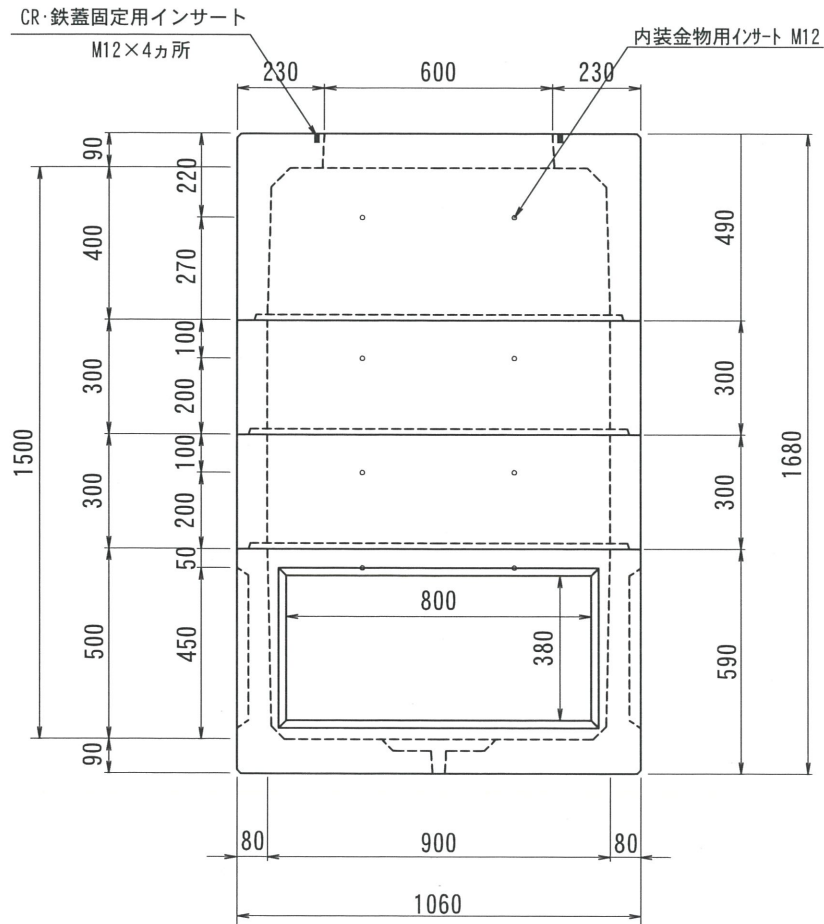
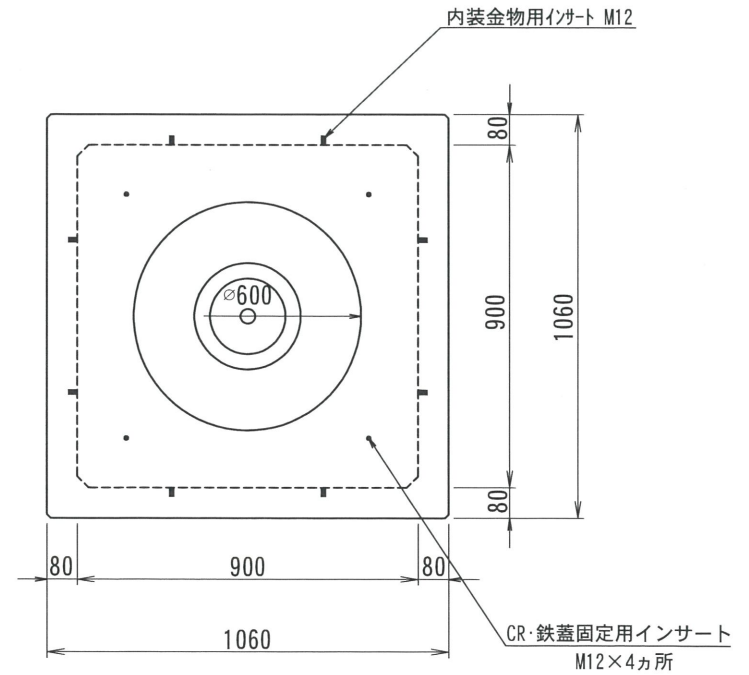


# THハンドホール構造図 900型シリーズ

側面図



平面図

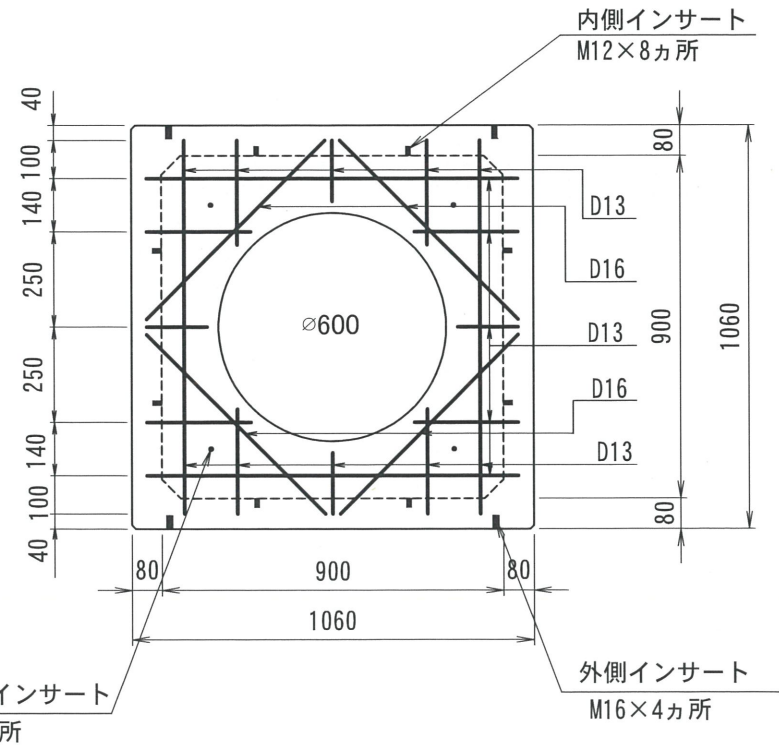
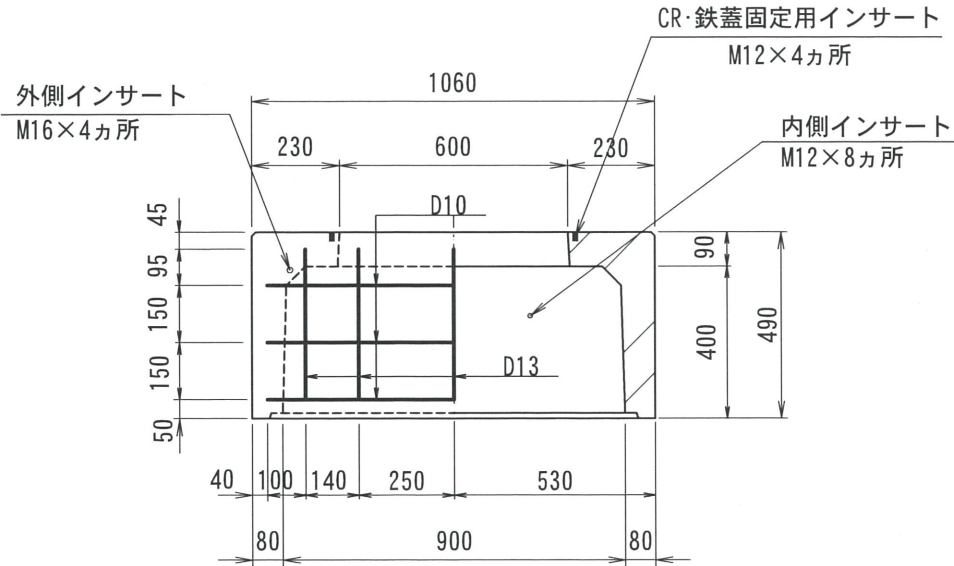


改定	2017. 02. 20	内容	書式変更：改定日追加	製図	2019. 07. 25	内容	CR・鉄蓋挿入追記	製図	TH900-1500	総重量	1533kg	CR	上部	中間	下部	備考			
改定	2017. 12. 25	内容	ロックアウト・ハンチ・重量変更	製図		内容		製図					100	400	200	300	400	500	
名称	THハンドホール 構造図			品名	900X900X1500H			尺度	1/20	作成日	2016. 03. 30	製図	495kg	230kgX2個	578kg				
													株式会社 立基						

# 900型シリーズ

A - A

平面図



A ↑

A ↑

CR・鉄蓋固定用インサート  
M12×4カ所

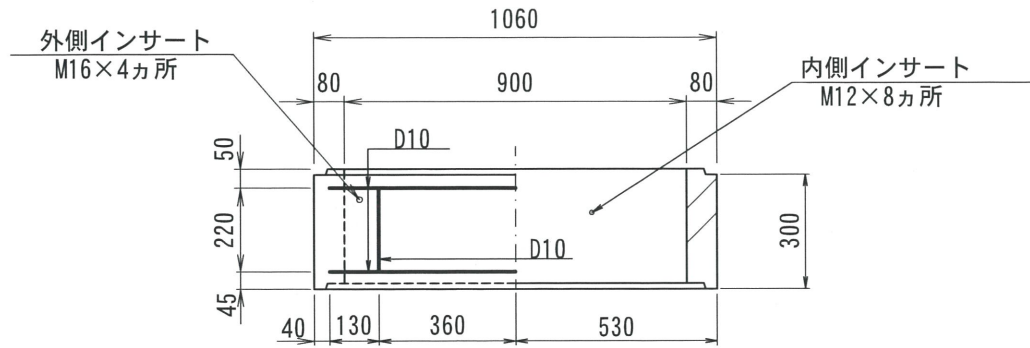
外側インサート  
M16×4カ所

改定日	2017. 02. 28	内容	書式変更：改定日追加	製図	岸上	検図	加藤
改定日	2019. 06. 25	内容	外側インサート位置変更 CR・鉄蓋固定用インサート追加	製図	岸上	検図	加藤
改定日		内容		製図		検図	

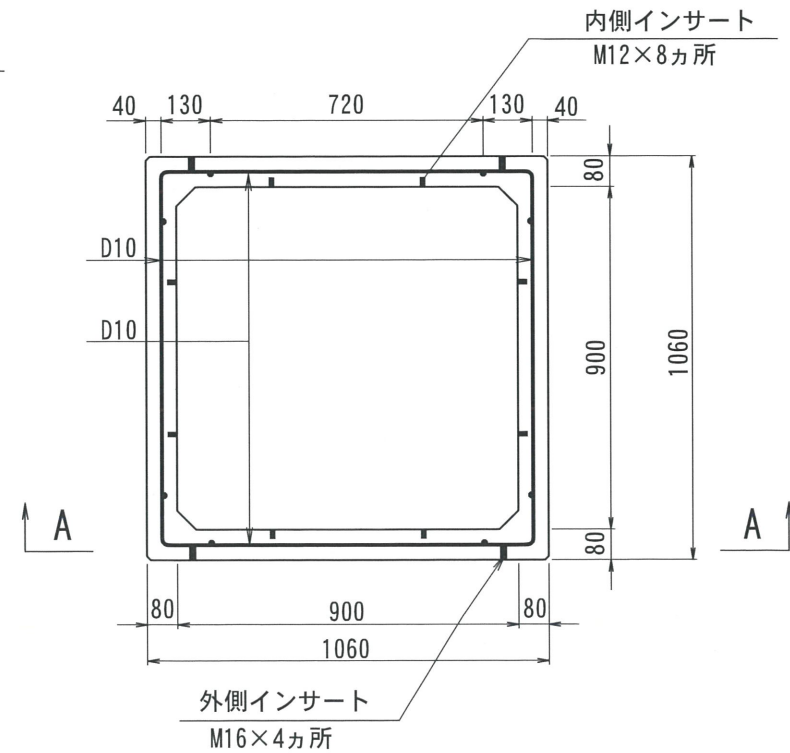
名称	THハンドホール 配筋図	品名	900上部400	重量	495kg	尺度	1/20	作成日	2016. 06. 24	製図	岸上	検図	加藤	株式会社 立基
----	--------------	----	----------	----	-------	----	------	-----	--------------	----	----	----	----	---------

# 900型シリーズ

A - A



平面図



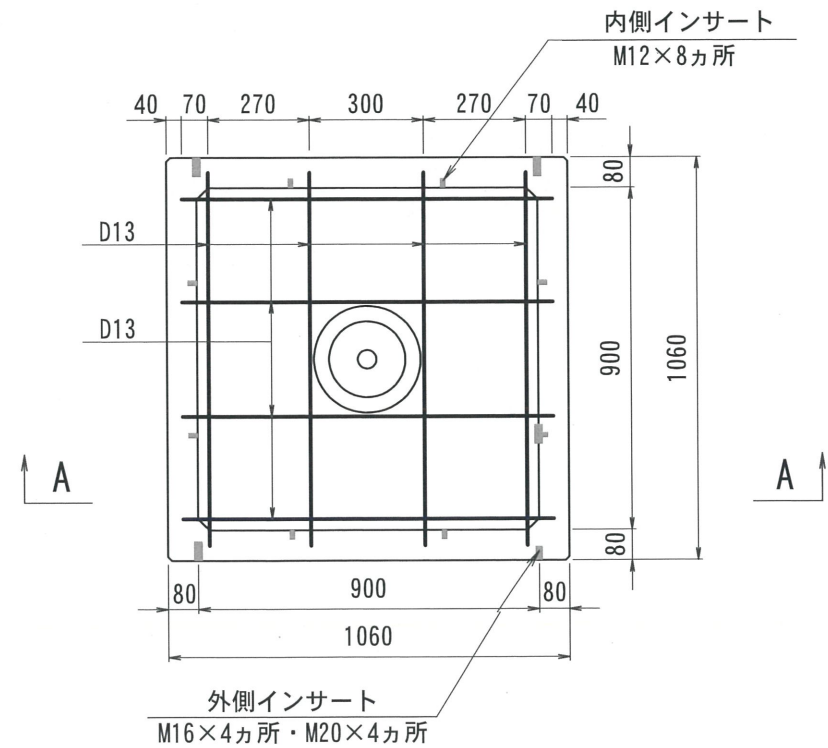
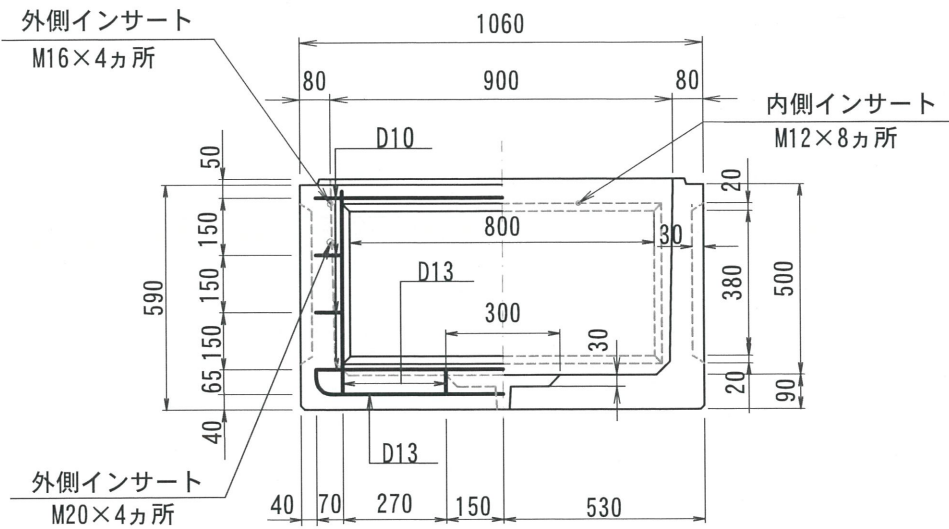
改定日	2017. 02. 20	内容	書式変更：改定日追加	製図	岸上	検図	加藤
改定日	2018. 03. 13	内容	縦筋ピッチ変更	製図	岸上	検図	加藤
改定日	2019. 06. 25	内容	外側イサト位置変更	製図		検図	
製図	岸上	検図	加藤	株式会社 立基			

名称	THハンドホール 配筋図	品名	900中間300	重量	230kg	尺度	1/20	作成日	2016. 05. 25	製図	岸上	検図	加藤
----	--------------	----	----------	----	-------	----	------	-----	--------------	----	----	----	----

# 900型シリーズ

A - A

平面図



改定日	2017. 02. 28	内容	書式変更：改定日追加	製図	岸上	検図	成田
改定日	2017. 12. 21	内容	ロック外・ハンチ重量変更	製図	岸上	検図	成田
改定日	2022. 01. 19	内容	外側インサートM20追加	製図	岸上	検図	成田
製図	岸上	検図	成田	株式会社 立基			

名称	THハンドホール 配筋図	品名	900下部500	重量	578kg	尺度	1/20	作成日	2016. 05. 25	製図	岸上	検図	成田
----	--------------	----	----------	----	-------	----	------	-----	--------------	----	----	----	----