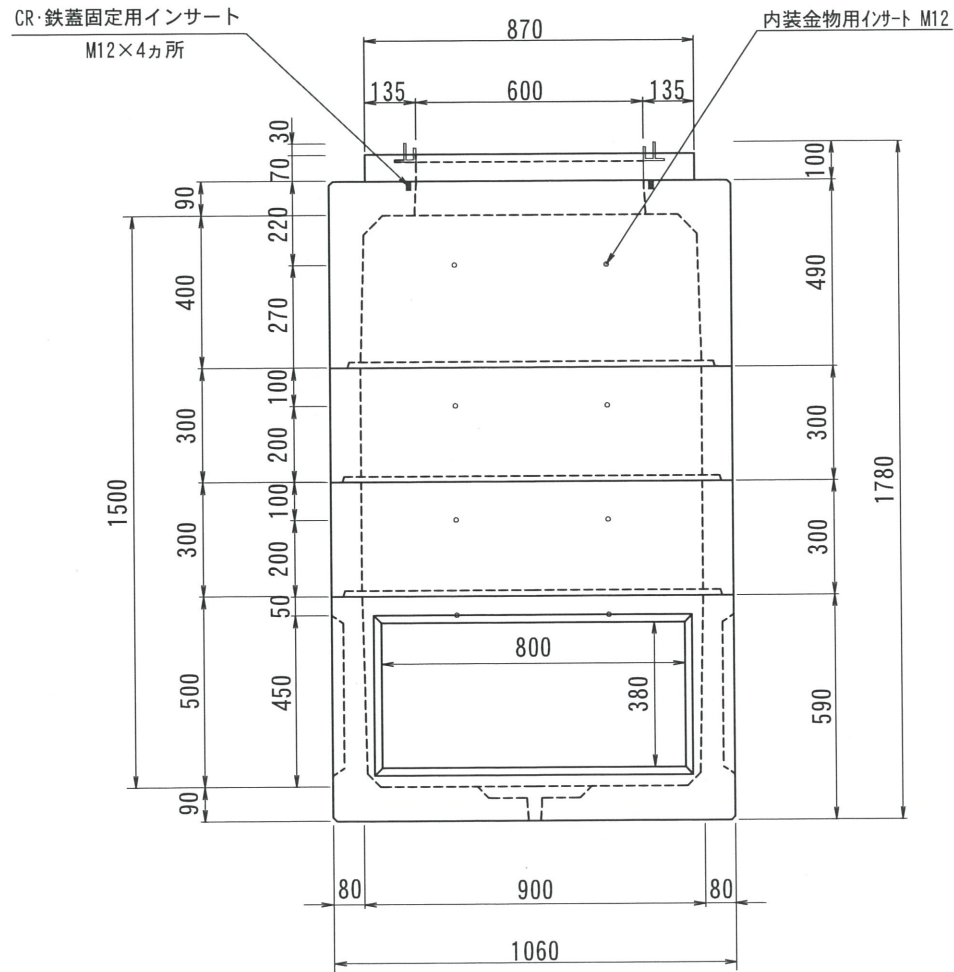
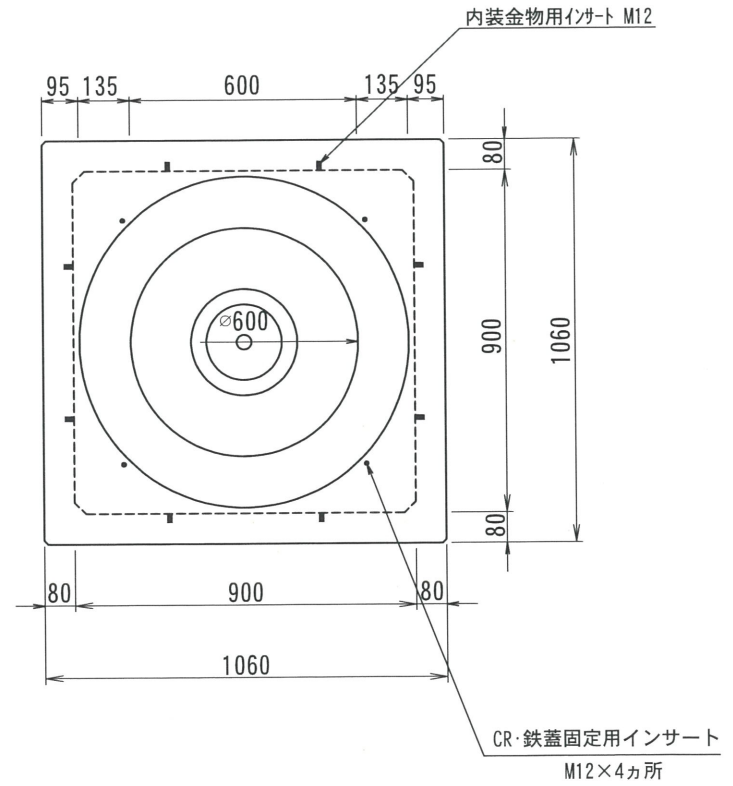


THハンドホール構造図 900型シリーズ

側面図



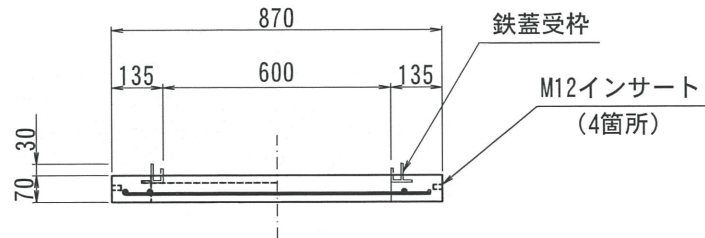
平面図



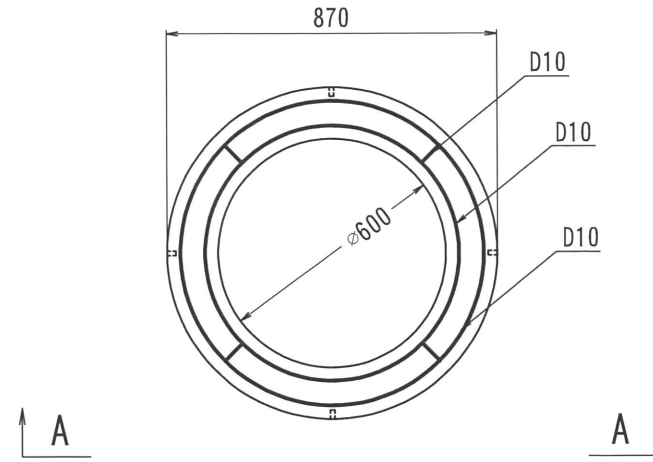
名称	品名	尺度	1/20	作成日	2016. 03. 30	製図	検図	備考	型番	総重量	舗装用CR	上部		中間		下部	備考	
									TH900-1500	1588kg	55kg	100	400	200	300	400		500
2017. 02. 20	内容	書式変更：改定日追加	製図	検図	2019. 07. 25	内容	CR・鉄蓋インサート追記											
2017. 12. 25	内容	ノックアウト・ハンチ・重量変更	製図	検図		内容						495kg	230kgX2個	578kg				

舗装用CR

A - A



平面図

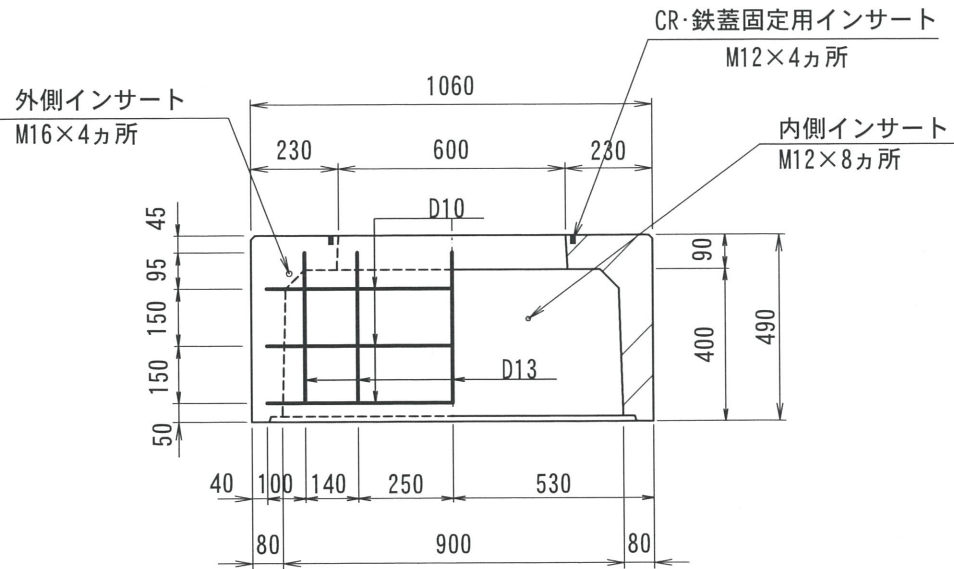


改定日	2018. 03. 02	内容	書式変更：改定日追加	製図	岸上	検図	加藤
改定日		内容		製図		検図	
改定日		内容		製図		検図	
製図	岸上	検図	加藤	株式会社 立基			

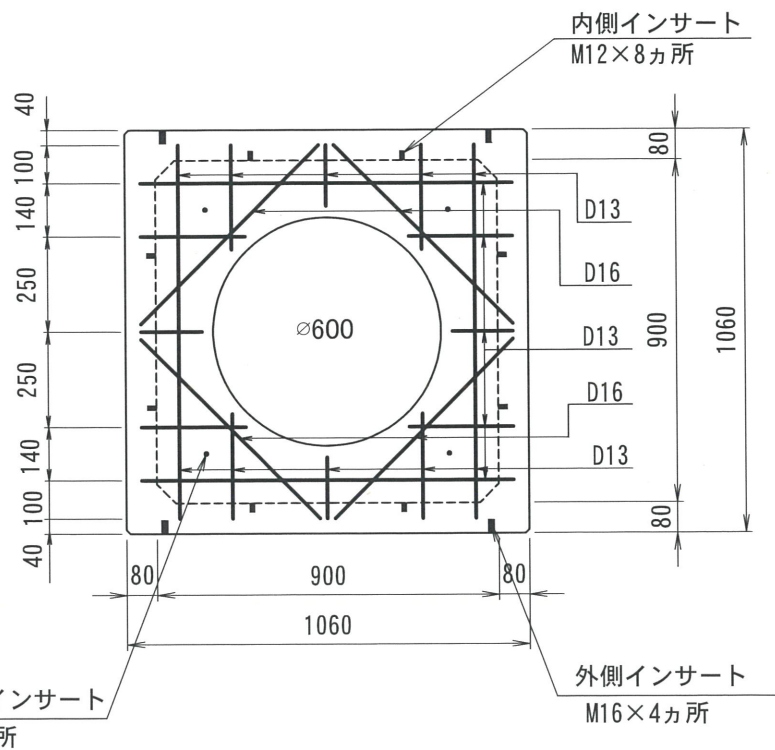
名称	THハンドホール 配筋図	品名	舗装用CRリング φ600	重量	55kg	尺度	1/20	作成日	2016. 05. 26
----	--------------	----	---------------	----	------	----	------	-----	--------------

900型シリーズ

A - A



平面図



CR・鉄蓋固定用インサート
M12×4カ所

改定日	2017. 02. 28	内容	書式変更：改定日追加	製図	岸上	検図	加藤
改定日	2019. 06. 25	内容	外側インサート位置変更 CR・鉄蓋固定用インサート追加	製図	岸上	検図	加藤
改定日		内容		製図		検図	

名称 THハンドホール 配筋図

品名 900上部400

重量 495kg

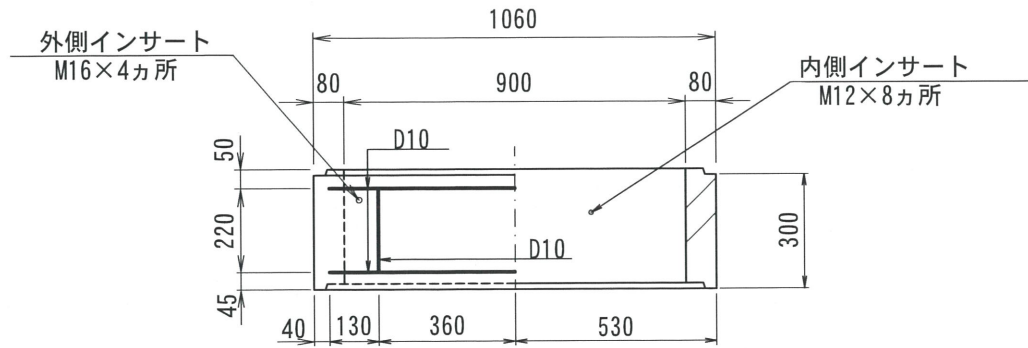
尺度 1/20 作成日 2016. 06. 24

製図 岸上 検図 加藤

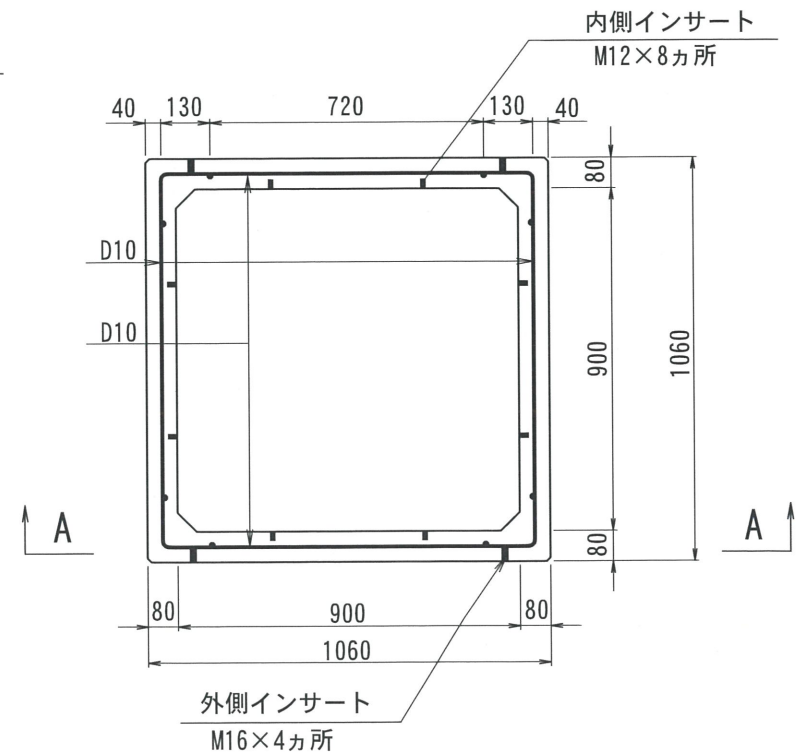
株式会社 立基

900型シリーズ

A - A



平面図



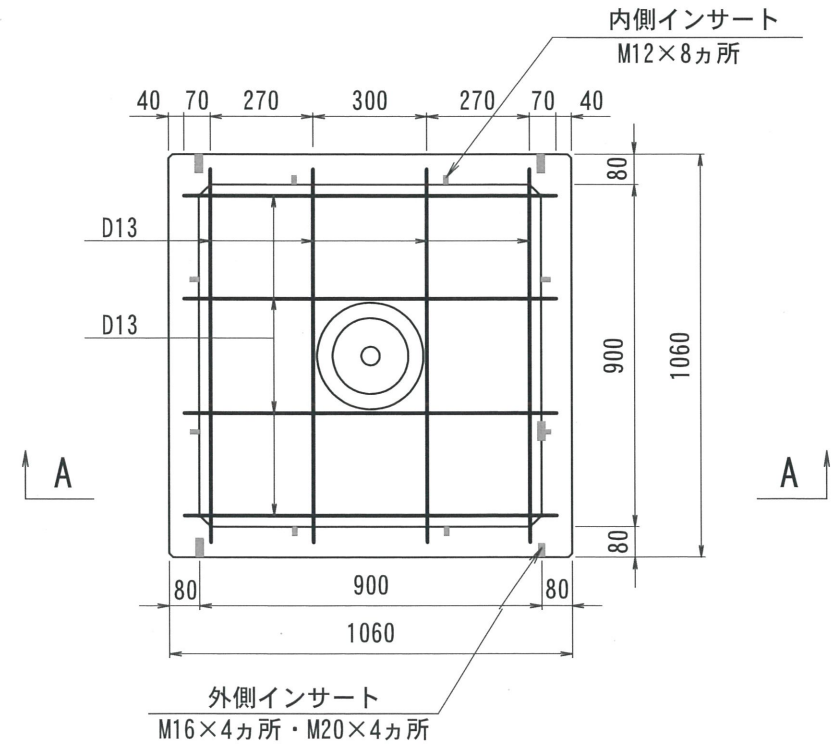
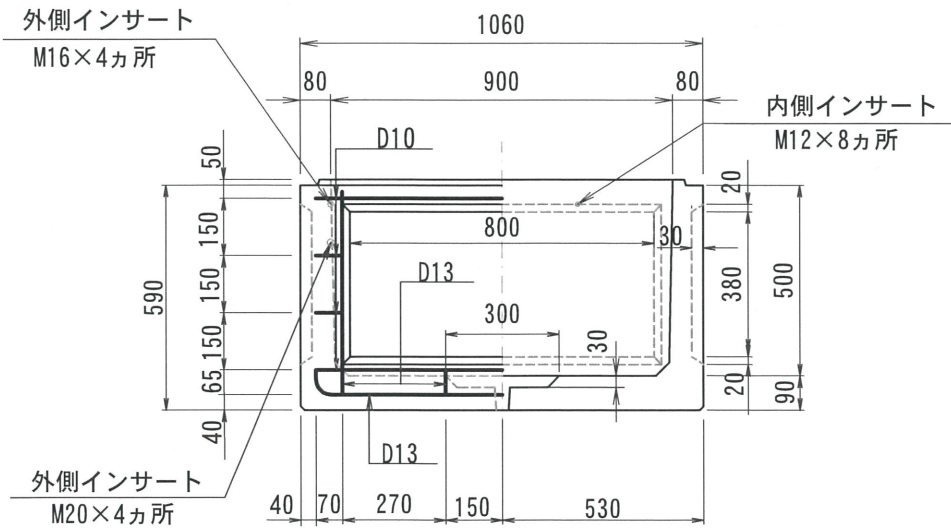
改定日	2017. 02. 20	内容	書式変更：改定日追加	製図	岸上	検図	加藤
改定日	2018. 03. 13	内容	縦筋ピッチ変更	製図	岸上	検図	加藤
改定日	2019. 06. 25	内容	外側インサート位置変更	製図		検図	
製図	岸上	検図	加藤	株式会社 立基			

名称	THハンドホール 配筋図	品名	900中間300	重量	230kg	尺度	1/20	作成日	2016. 05. 25	製図	岸上	検図	加藤
----	--------------	----	----------	----	-------	----	------	-----	--------------	----	----	----	----

900型シリーズ

A - A

平面図



改定日	2017. 02. 28	内容	書式変更：改定日追加	製図	岸上	検図	成田
改定日	2017. 12. 21	内容	ロックアウト・ハンチ重量変更	製図	岸上	検図	成田
改定日	2022. 01. 19	内容	外側インサートM20追加	製図	岸上	検図	成田
製図	岸上	検図	成田	株式会社 立基			

名称	THハンドホール 配筋図	品名	900下部500	重量	578kg	尺度	1/20	作成日	2016. 05. 25
----	--------------	----	----------	----	-------	----	------	-----	--------------