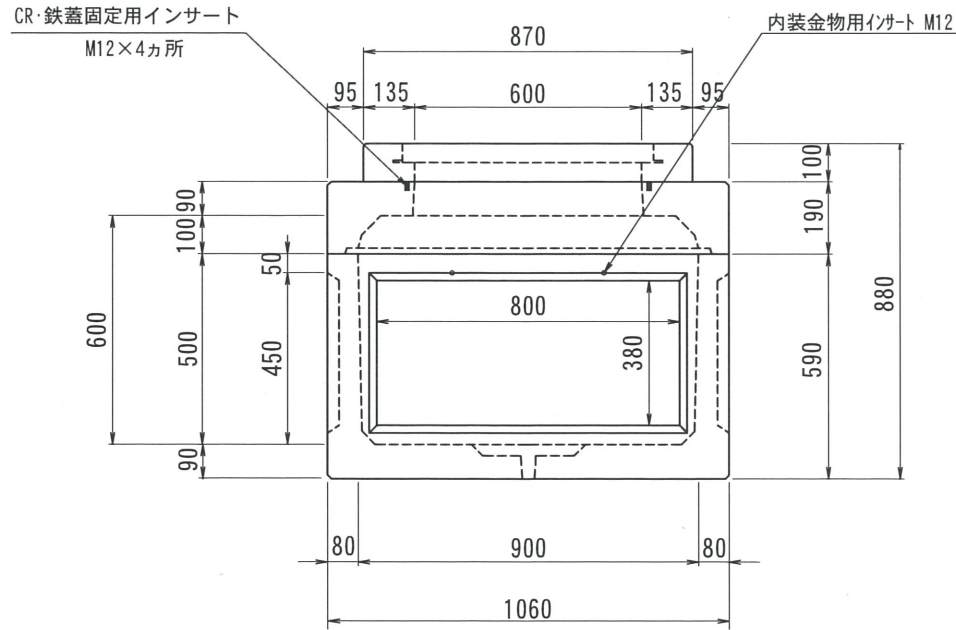
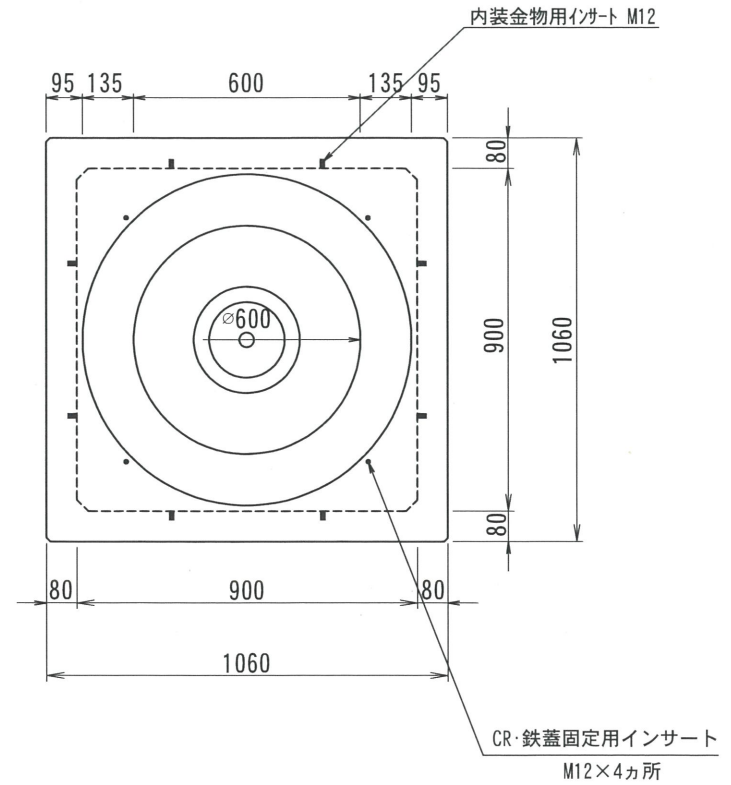


THハンドホール構造図 900型シリーズ

側面図



平面図

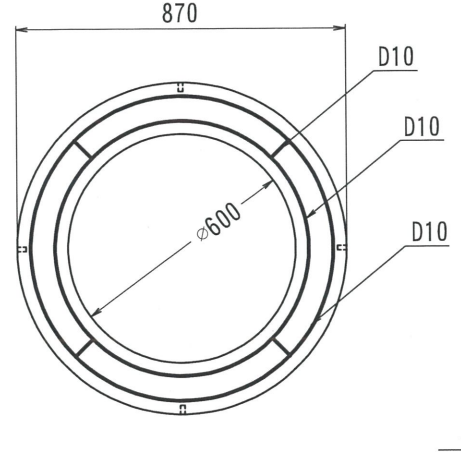
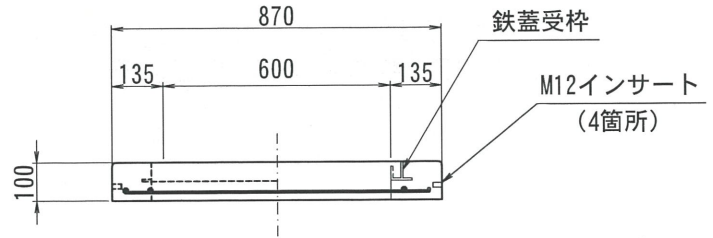


2017. 02. 28 内容 書式変更：改定日追加 2017. 12. 22 内容 ノックアウト・ハンチ・重量変更	2019. 07. 05 内容 CR・鉄蓋インサート追記	製図 検図 承認 立基	製図 検図 承認 立基	2016. 03. 30	製図 検図 承認 立基	型番 TH900-600	総重量 938kg	CR 75kg	上部	中間	下部	備考 国交省型 (H2-6)	
									100 400 ○	200 300 400 /	500 ○		
								285kg		578kg			
名称 THハンドホール 構造図			品名 900X900X600H (CR)			尺度 1/20			作成日 2016. 03. 30			株式会社 立基	

C R

A - A

平面図



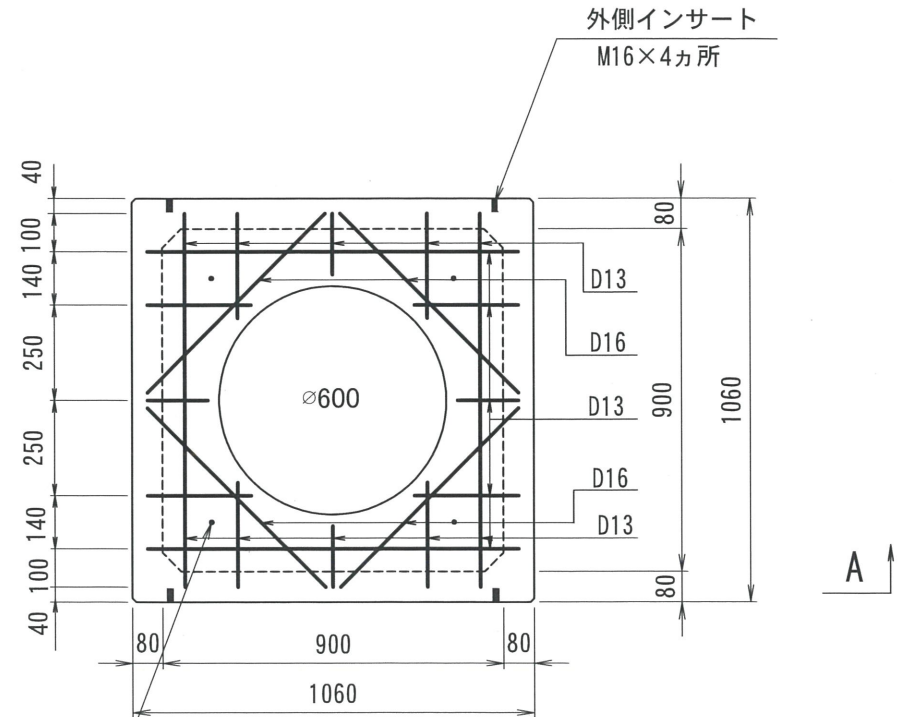
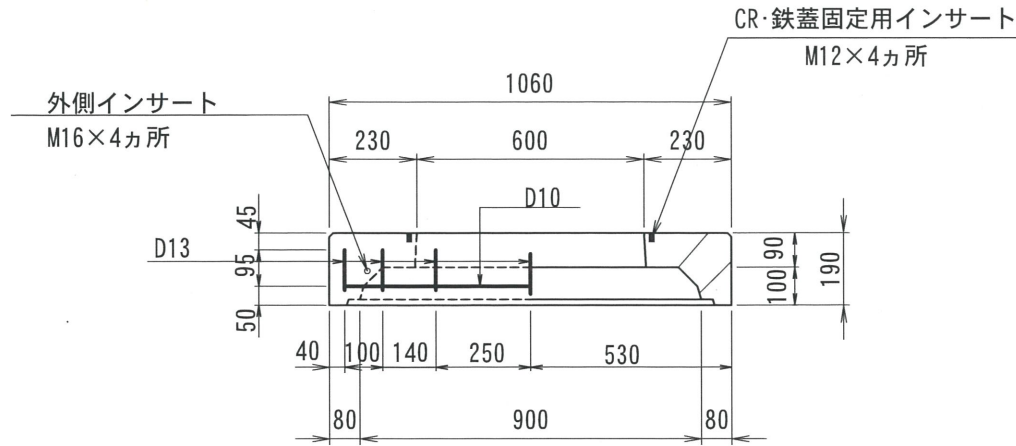
改定日	2018. 02. 05	内容	書式変更：改定日追加	製図	洋上	検図	加藤
改定日		内容		製図		検図	
改定日		内容		製図		検図	

名称	THハンドホール 配筋図	品名	CRリング φ600	重量	75kg	尺度	1/20	作成日	2016. 05. 26	製図	洋上	検図	加藤	株式会社 立基
----	--------------	----	------------	----	------	----	------	-----	--------------	----	----	----	----	---------

900型シリーズ

A - A

平面図



CR・鉄蓋固定用インサート
M12×4カ所

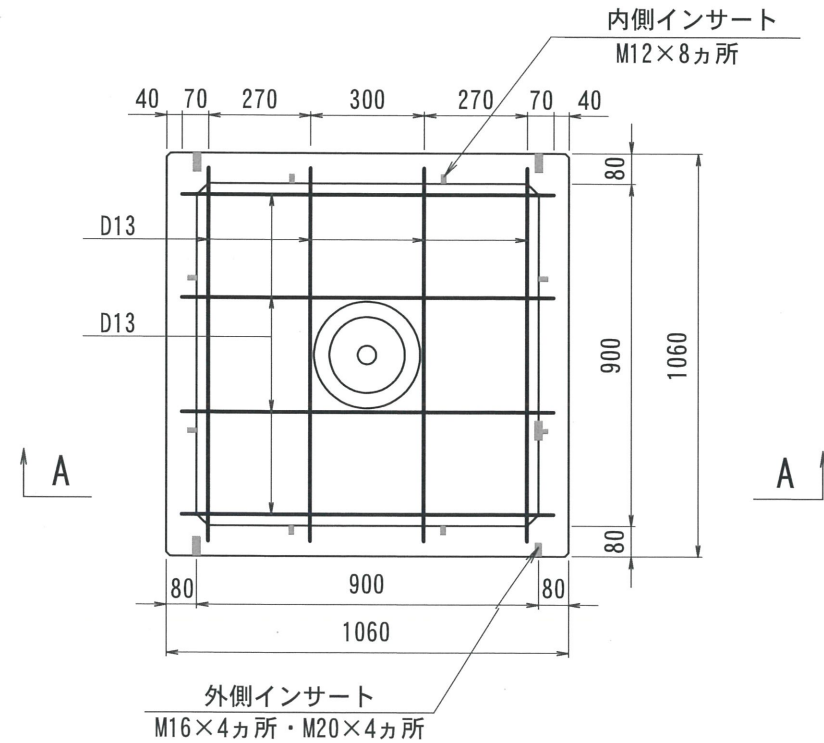
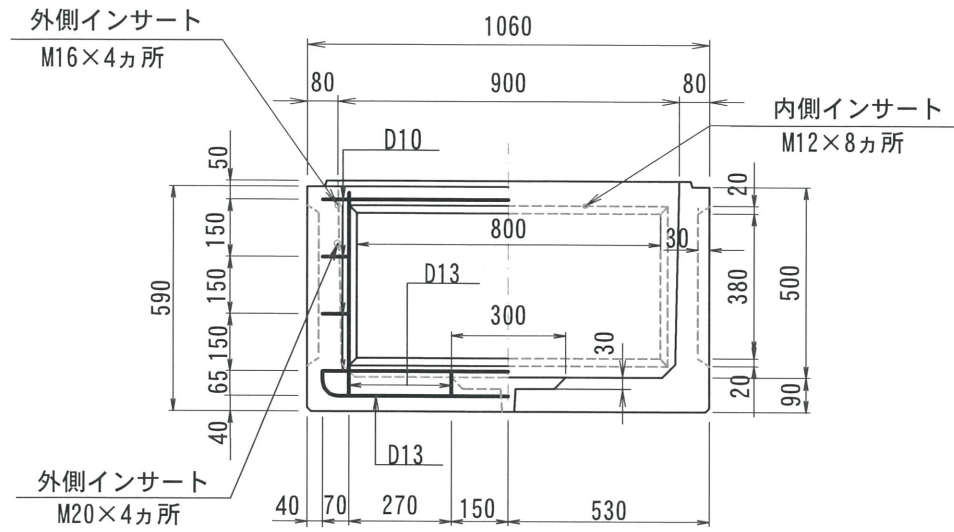
改定日	2017. 02. 28	内容	書式変更：改定日追加	製図	岸上	検図	加藤
改定日	2019. 06. 25	内容	外側インサート位置変更 CR・鉄蓋固定用インサート追加	製図	岸上	検図	加藤
改定日		内容		製図		検図	
製図	岸上	検図	加藤	株式会社 立基			

名称	THハンドホール 配筋図	品名	900上部100	重量	285kg	尺度	1/20	作成日	2016. 05. 25	製図	岸上	検図	加藤
----	--------------	----	----------	----	-------	----	------	-----	--------------	----	----	----	----

900型シリーズ

A - A

平面図



改定日	2017. 02. 28	内容	書式変更：改定日追加	製図	岸上	検図	成田
改定日	2017. 12. 21	内容	ノックアウト・ハンチ・重量変更	製図	岸上	検図	成田
改定日	2022. 01. 19	内容	外側インサートM20追加	製図	岸上	検図	成田

名称	THハンドホール 配筋図	品名	900下部500	重量	578kg	尺度	1/20	作成日	2016. 05. 25	製図	岸上	検図	成田	株式会社 立基
----	--------------	----	----------	----	-------	----	------	-----	--------------	----	----	----	----	---------