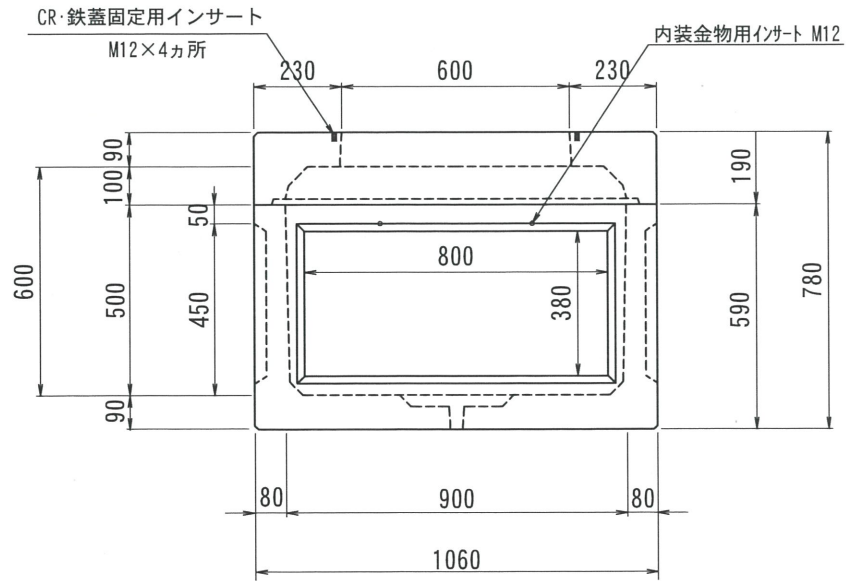
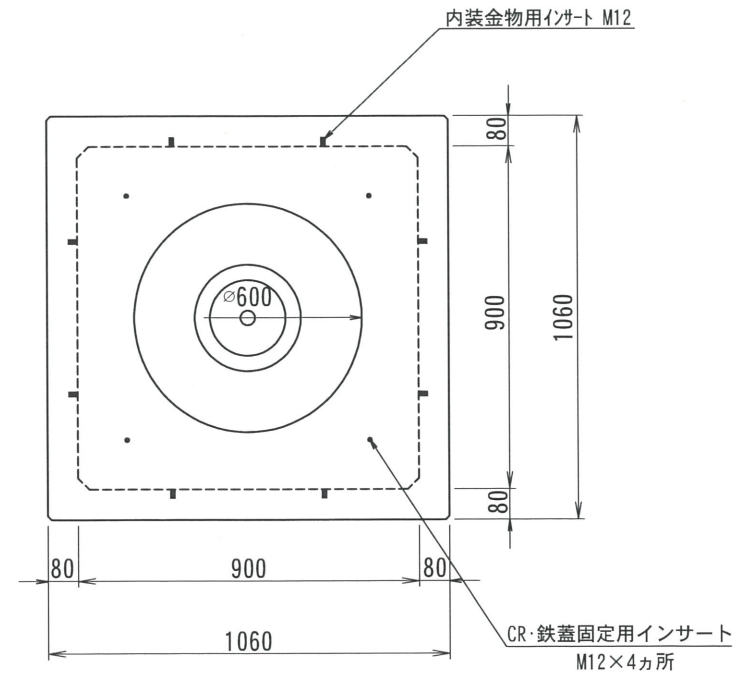


THハンドホール構造図 900型シリーズ

側面図



平面図

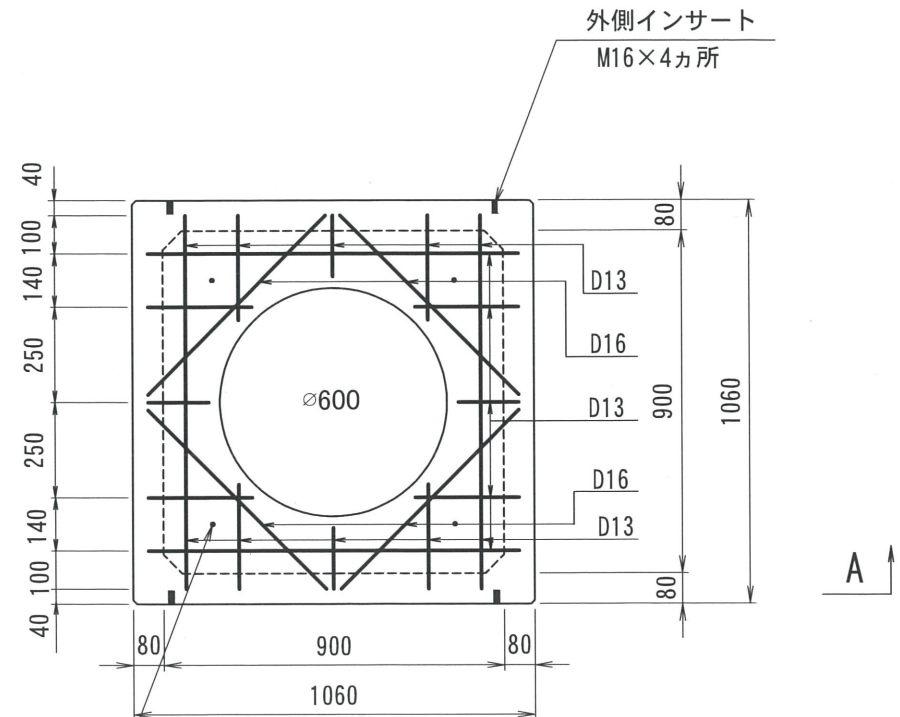
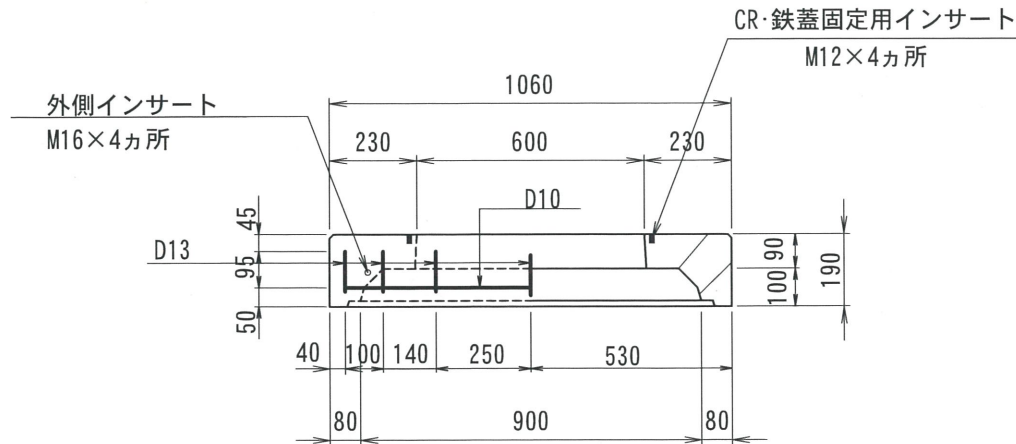


改訂履歴	2017. 02. 28	内容	書式変更：改定日追加	製図 検図 承認	2019. 06. 26	内容	CR-鉄蓋インサート追記	製図 検図 承認	型番	TH900-600	総重量	863kg	CR	上部			中間		下部	備考
	2017. 12. 25	内容	ノックアウト・ハンチ・重量変更											100	400	200	300	400	500	
													285kg			578kg				
名称	THハンドホール 構造図			品名	900X900X600H			尺度	1/20	作成日	2016. 03. 30		製図	検図	株式会社 立基					

900型シリーズ

A - A

平面図



CR・鉄蓋固定用インサート
M12×4カ所

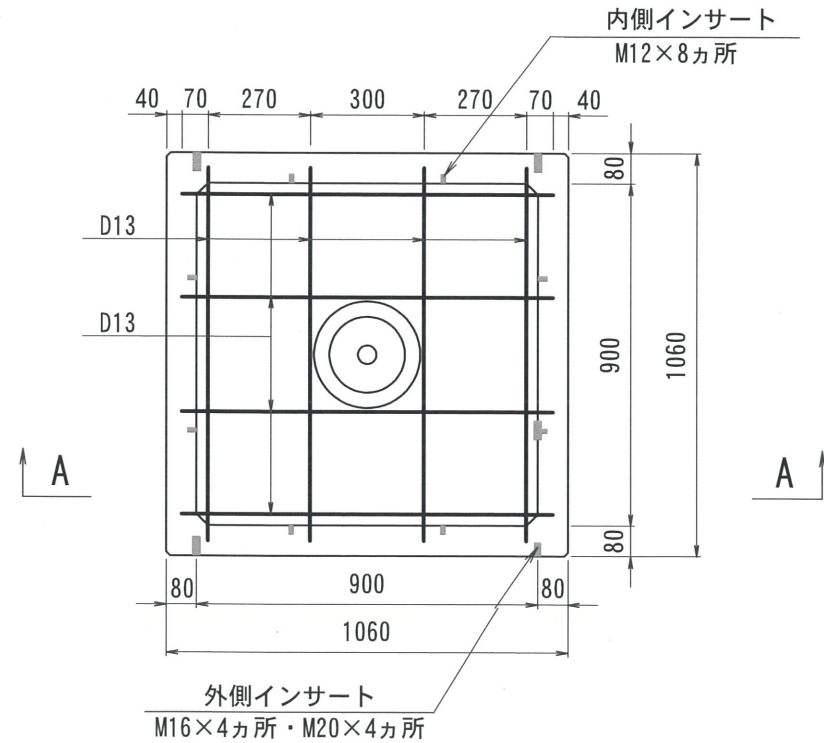
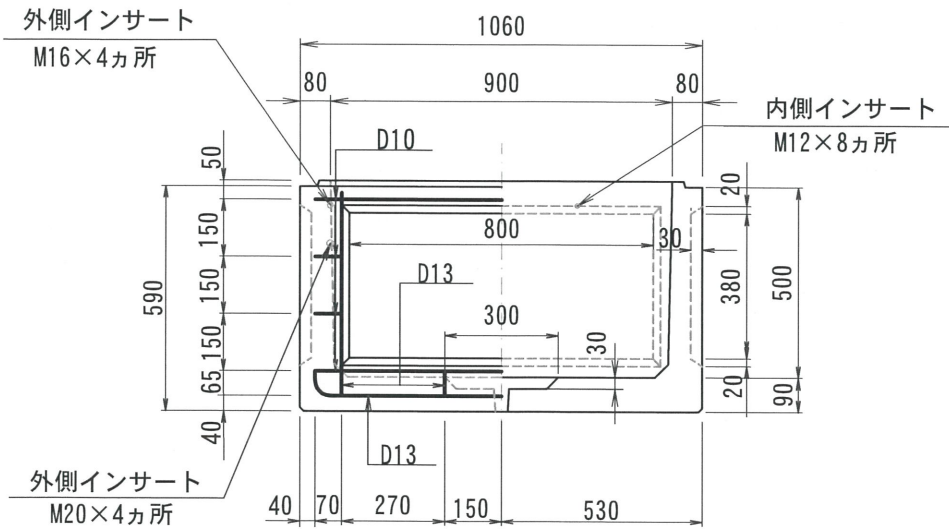
改定日	2017. 02. 28	内容	書式変更：改定日追加	製図	洋上	検図	加藤
改定日	2019. 06. 25	内容	外側インサート位置変更 CR・鉄蓋固定用インサート追加	製図	洋上	検図	加藤
改定日		内容		製図		検図	

名称	THハンドホール 配筋図	品名	900上部100	重量	285kg	尺度	1/20	作成日	2016. 05. 25	製図	洋上	検図	加藤	株式会社 立基
----	--------------	----	----------	----	-------	----	------	-----	--------------	----	----	----	----	---------

900型シリーズ

A - A

平面図



改定日	2017. 02. 28	内容	書式変更：改定日追加	製図	岸上	検図	成田
改定日	2017. 12. 21	内容	ロックアウト・ハンチ・重量変更	製図	岸上	検図	成田
改定日	2022. 01. 19	内容	外側インサートM20追加	製図	岸上	検図	成田

名称 THハンドホール 配筋図

品名 900下部500

重量 578kg

尺度 1/20

作成日 2016. 05. 25

製図 岸上 検図 成田

株式会社 立基