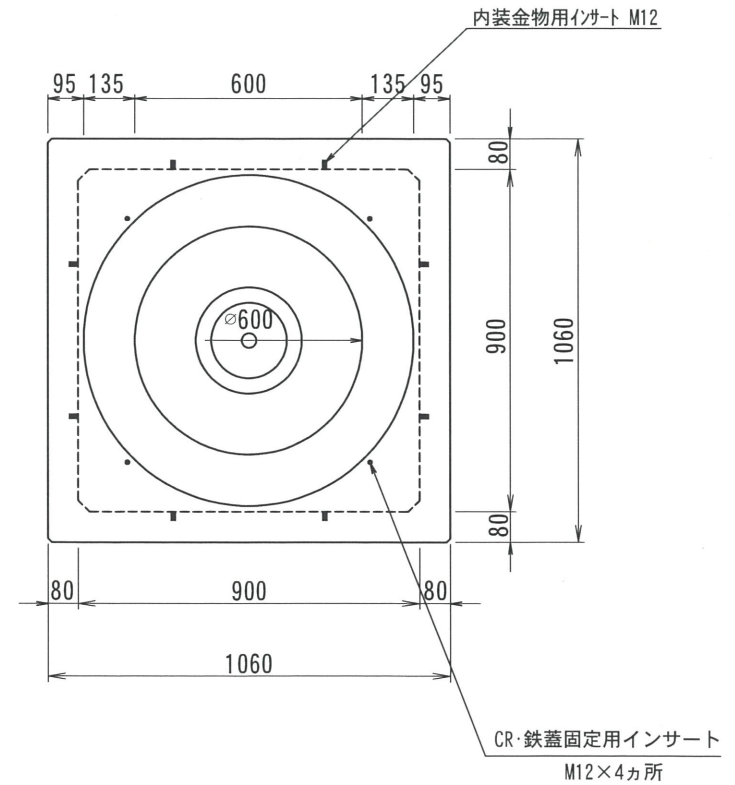
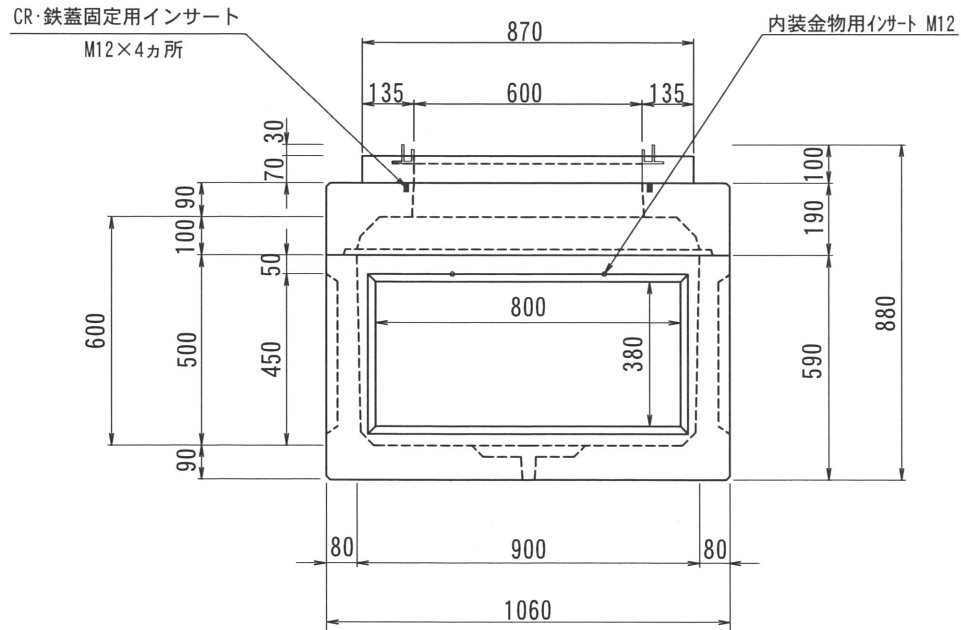


THハンドホール構造図 900型シリーズ

側面図

平面図

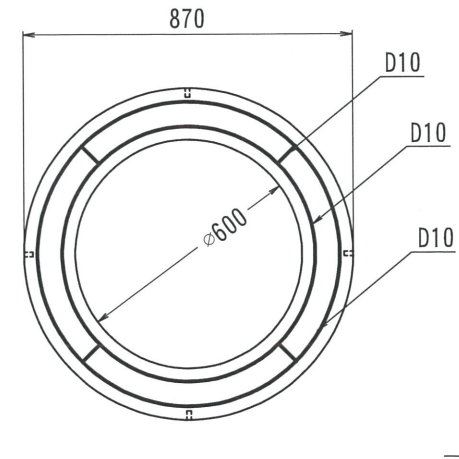
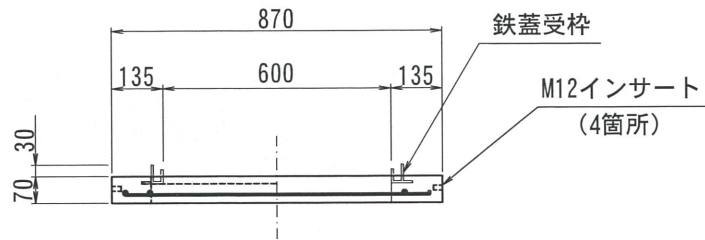


2017. 02. 28	内容	書式変更：改定日追加	2019. 07. 25	内容	CR・鉄蓋インサート追記	型番	総重量	舗装用CR	上部	中間	下部	備考							
2017. 12. 25	内容	ノックアウト・ハンチ・重量変更		内容		TH900-600	918kg	55kg	100 ○	400 285kg	200 300 400	500 ○	国交省型 (H2-6)						
名称		THハンドホール 構造図		品名		900X900X600H (舗装用CR)		尺度		1/20		作成日		2016. 03. 30		製図		株式会社 立基	

舗装用CR

A - A

平面図



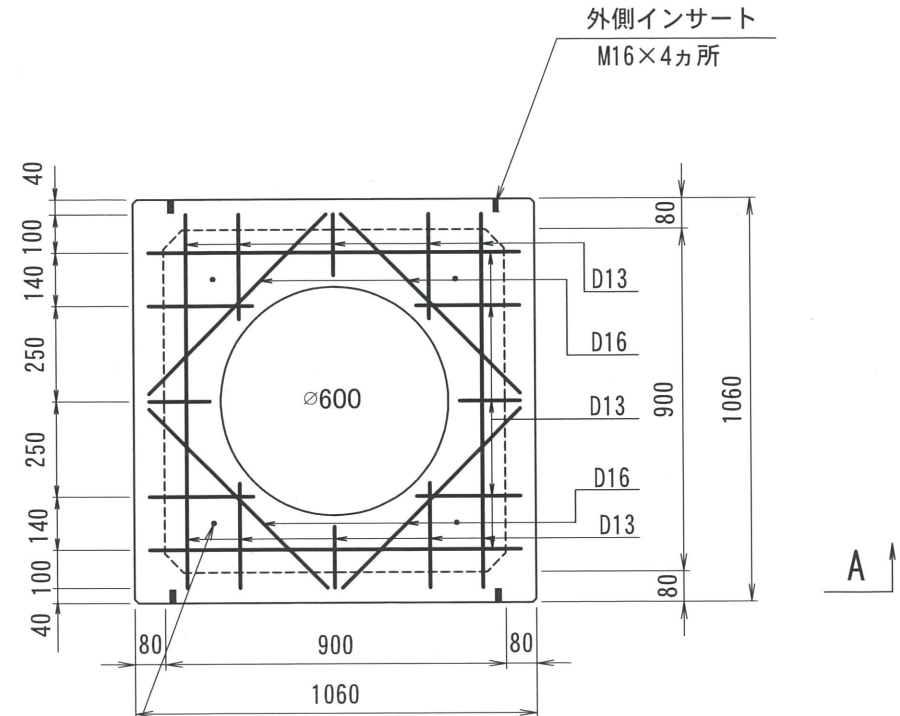
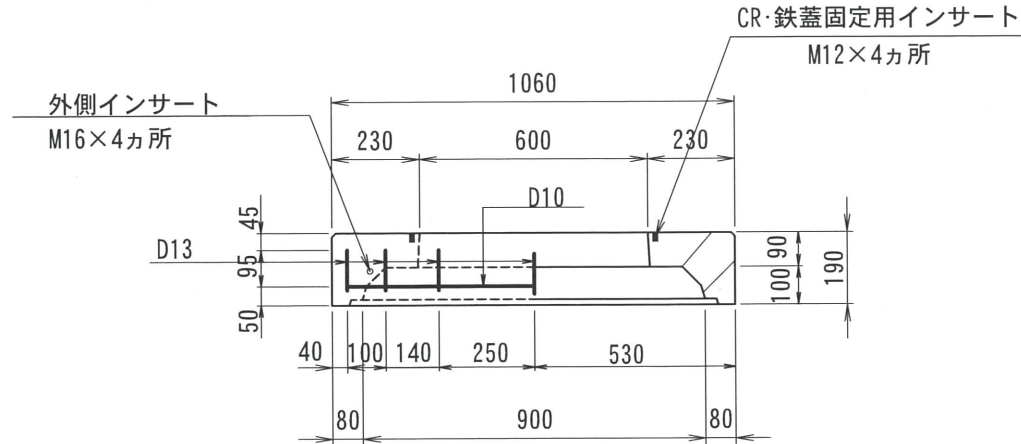
改定日	2018. 03. 02	内容	書式変更：改定日追加	製図	岸上	検図	加藤
改定日		内容		製図		検図	
改定日		内容		製図		検図	
製図	岸上	検図	加藤	株式会社 立基			

名称	THハンドホール 配筋図	品名	舗装用CRリング φ600	重量	55kg	尺度	1/20	作成日	2016. 05. 26	製図	岸上	検図	加藤
----	--------------	----	---------------	----	------	----	------	-----	--------------	----	----	----	----

900型シリーズ

A - A

平面図



CR・鉄蓋固定用インサート
M12×4カ所

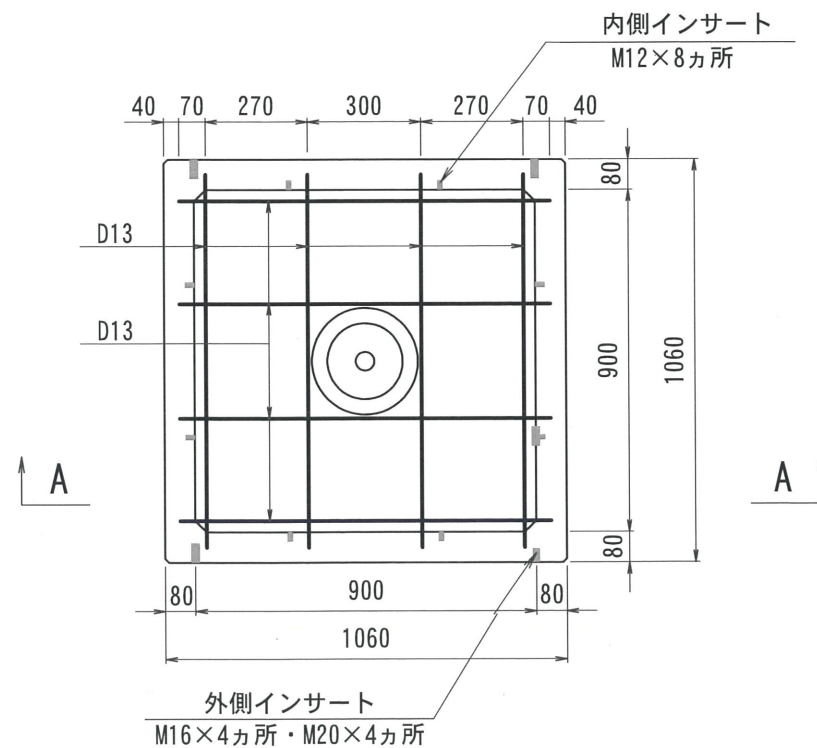
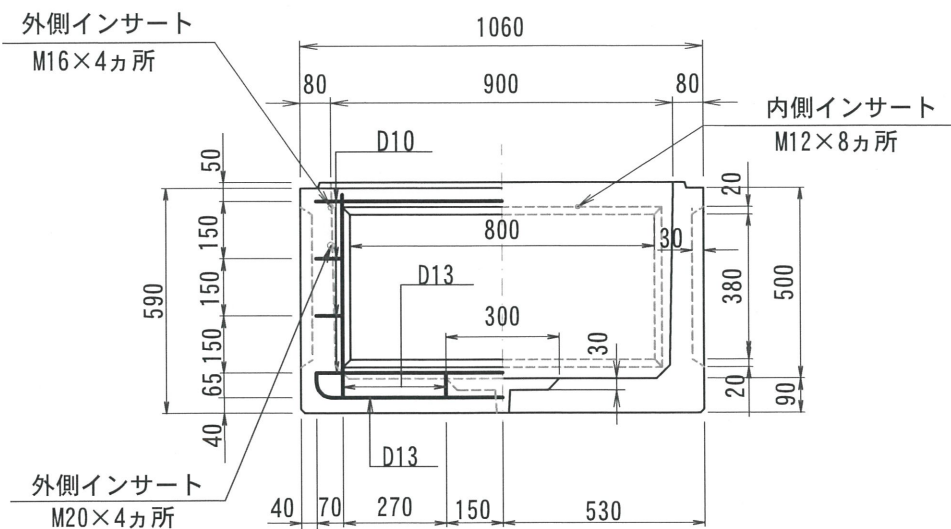
改定日	2017. 02. 28	内容	書式変更：改定日追加	製図	洋上	検図	加藤
改定日	2019. 06. 25	内容	外側インサート位置変更 CR・鉄蓋固定用インサート追加	製図	洋上	検図	加藤
改定日		内容		製図		検図	

名称	THハンドホール 配筋図	品名	900上部100	重量	285kg	尺度	1/20	作成日	2016. 05. 25	製図	洋上	検図	加藤	株式会社 立基
----	--------------	----	----------	----	-------	----	------	-----	--------------	----	----	----	----	---------

900型シリーズ

A - A

平面図



改定日	2017. 02. 28	内容	書式変更：改定日追加	製図	岸上	検図	成田
改定日	2017. 12. 21	内容	ロック外・ハンチ重量変更	製図	岸上	検図	成田
改定日	2022. 01. 19	内容	外側インサートM20追加	製図	岸上	検図	成田
製図	岸上	検図	成田	株式会社 立基			

名称	THハンドホール 配筋図	品名	900下部500	重量	578kg	尺度	1/20	作成日	2016. 05. 25
----	--------------	----	----------	----	-------	----	------	-----	--------------