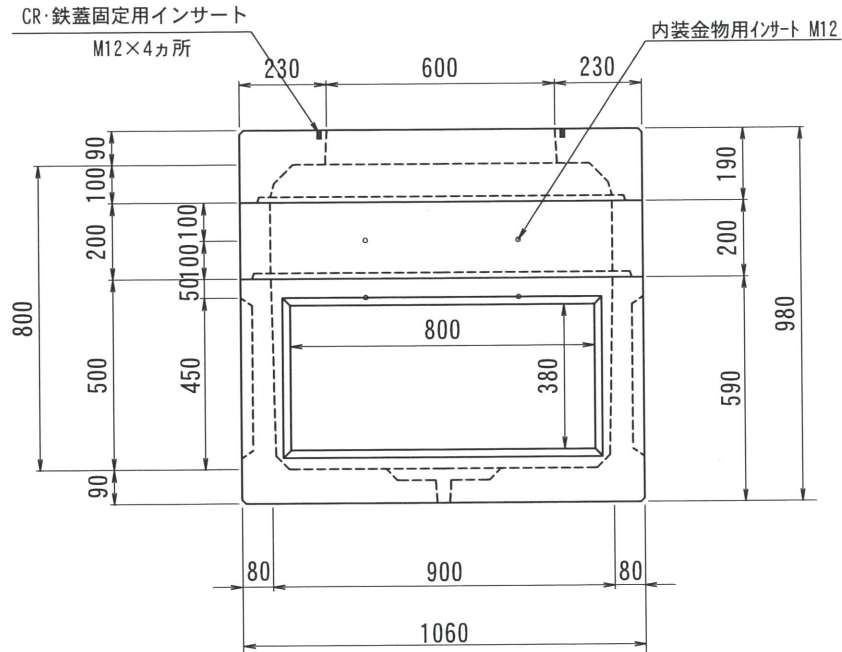
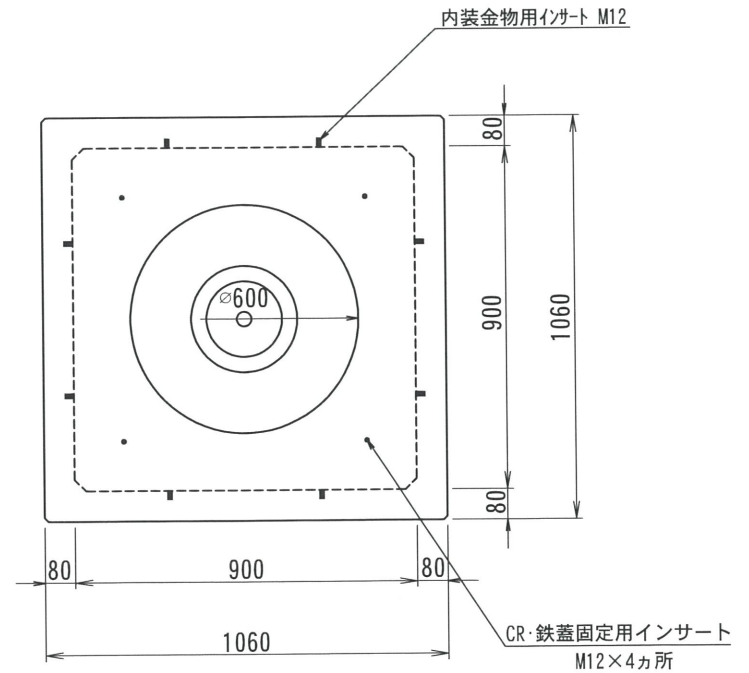


# THハンドホール構造図 900型シリーズ

側面図



平面図

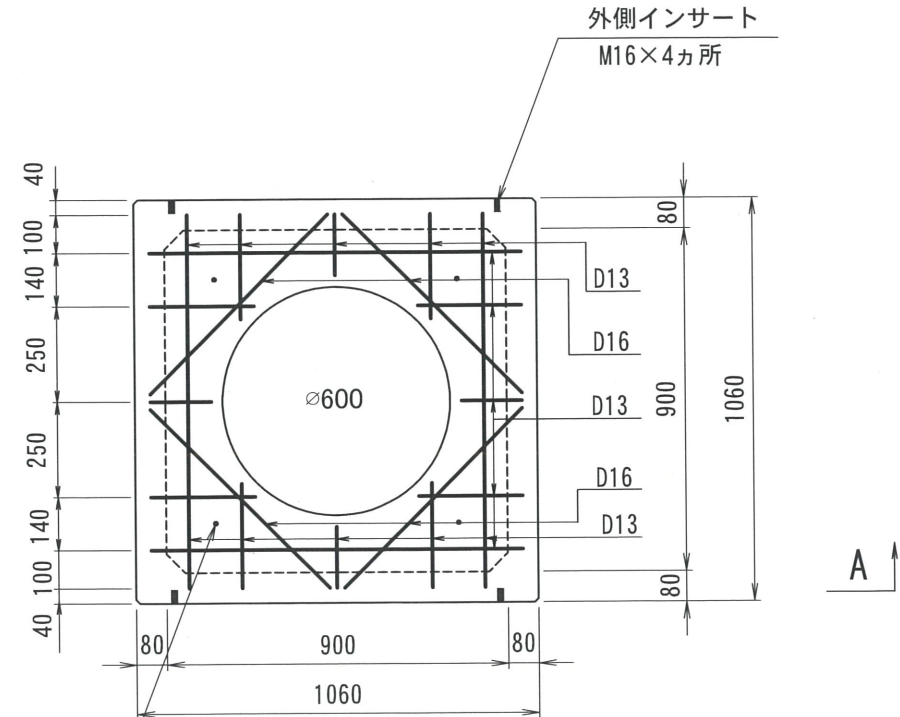
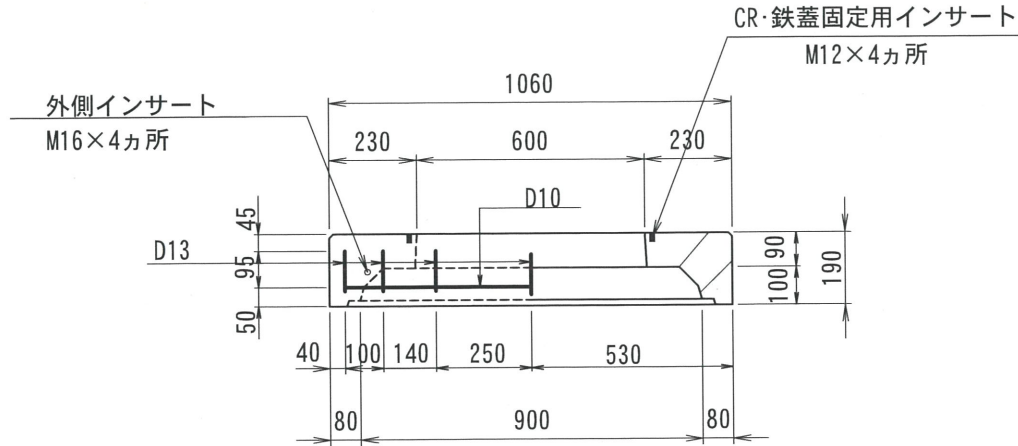


2017.02.20	内容	書式変更：改定日追加	2019.06.26	内容	CR-鉄蓋インサート追記	TH900-800	総重量	1015kg	CR	上部		中間			下部	備考
										100	400	200	300	400	500	
2017.12.25	内容	ロックアウト・ハンチ・重量変更														
名称		THハンドホール 構造図		品名	900X900X800H		尺度	1/20	作成日	2016.03.30		製図	検図	株式会社 立基		

# 900型シリーズ

A - A

平面図



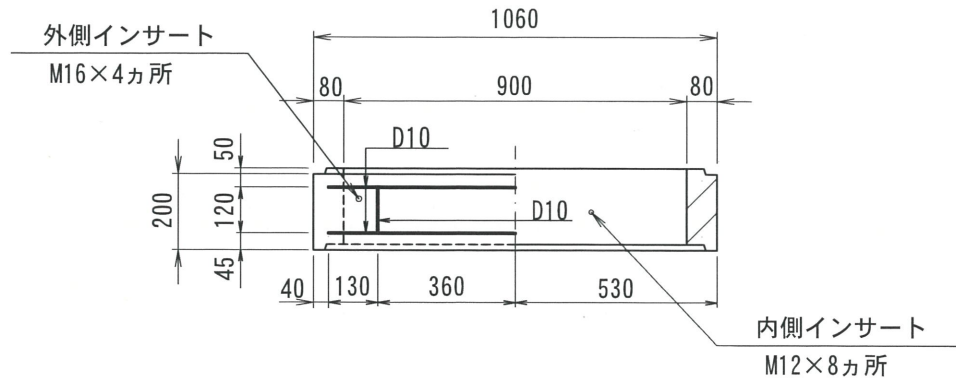
CR・鉄蓋固定用インサート  
M12×4カ所

改定日	2017. 02. 28	内容	書式変更：改定日追加	製図	洋上	検図	加藤
改定日	2019. 06. 25	内容	外側インサート位置変更 CR・鉄蓋固定用インサート追加	製図	洋上	検図	加藤
改定日		内容		製図		検図	

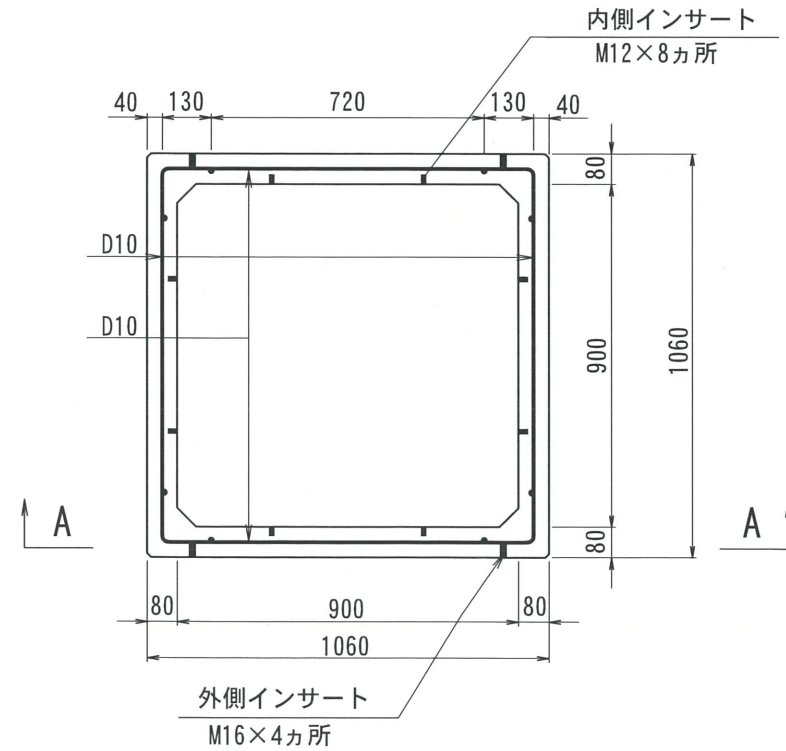
名称	THハンドホール 配筋図	品名	900上部100	重量	285kg	尺度	1/20	作成日	2016. 05. 25	製図	洋上	検図	加藤	株式会社 立基
----	--------------	----	----------	----	-------	----	------	-----	--------------	----	----	----	----	---------

# 900型シリーズ

A - A



平面図



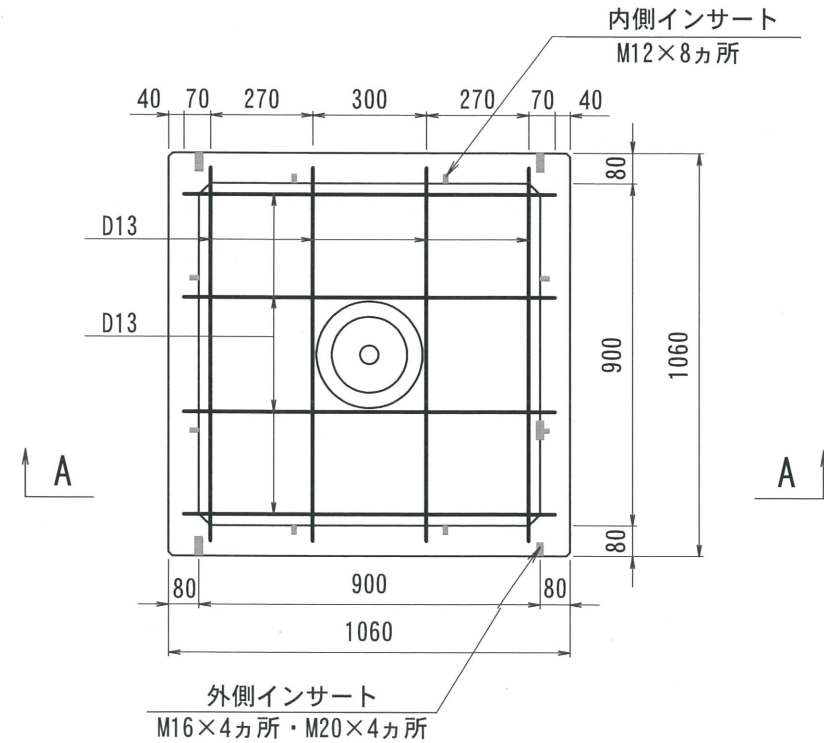
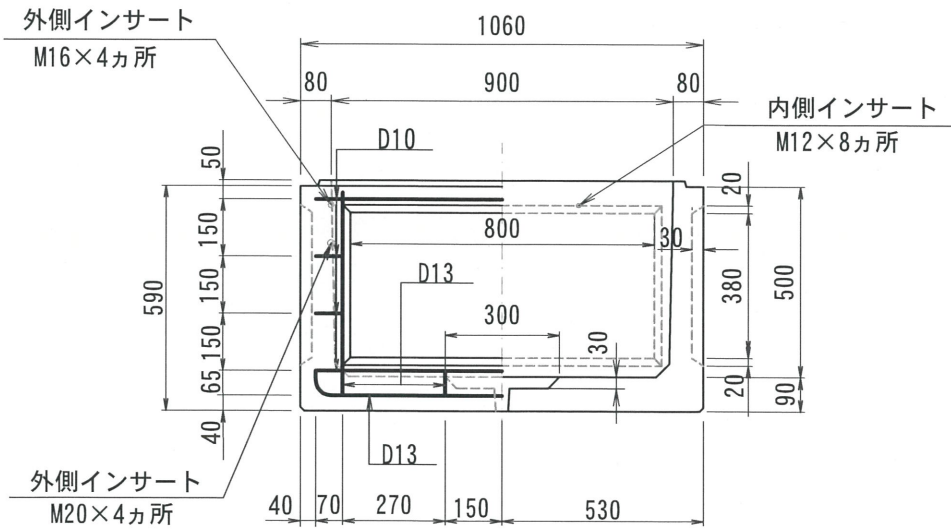
改定日	2017. 02. 20	内容	書式変更：改定日追加	製図	検図	加藤
改定日	2018. 03. 13	内容	縦筋ピッチ変更	製図	検図	加藤
改定日	2019. 06. 25	内容	外側インサート位置変更	製図	検図	加藤

名称	THハンドホール 配筋図	品名	900中間200	重量	152kg	尺度	1/20	作成日	2016. 05. 25	製図	検図	加藤	株式会社 立基
----	--------------	----	----------	----	-------	----	------	-----	--------------	----	----	----	---------

# 900型シリーズ

A - A

平面図



改定日	2017. 02. 28	内容	書式変更：改定日追加	製図	岸上	検図	成田
改定日	2017. 12. 21	内容	ロックアウト・ハンチ重量変更	製図	岸上	検図	成田
改定日	2022. 01. 19	内容	外側インサートM20追加	製図	岸上	検図	成田
製図	岸上	検図	成田	株式会社 立基			

名称	THハンドホール 配筋図	品名	900下部500	重量	578kg	尺度	1/20	作成日	2016. 05. 25
----	--------------	----	----------	----	-------	----	------	-----	--------------