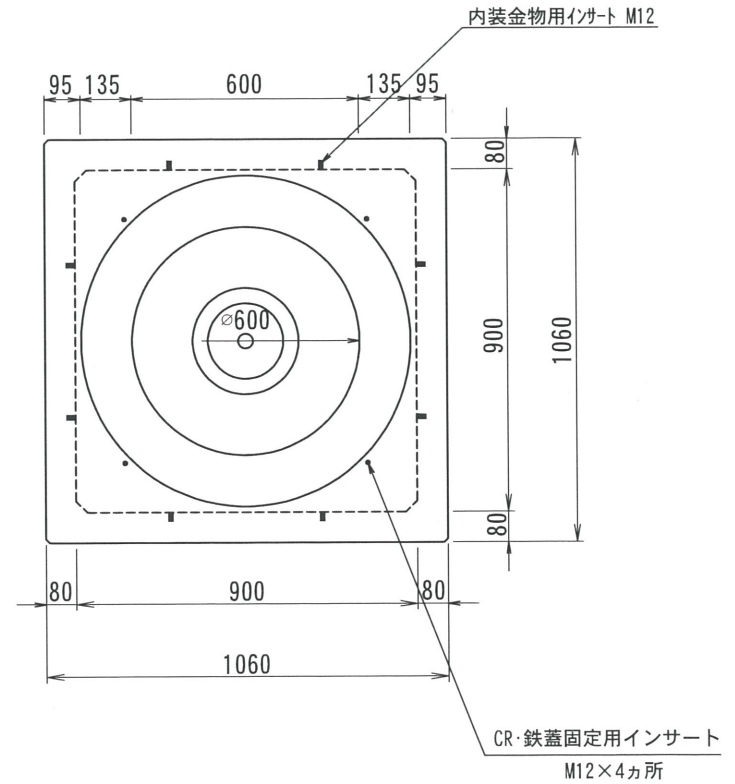
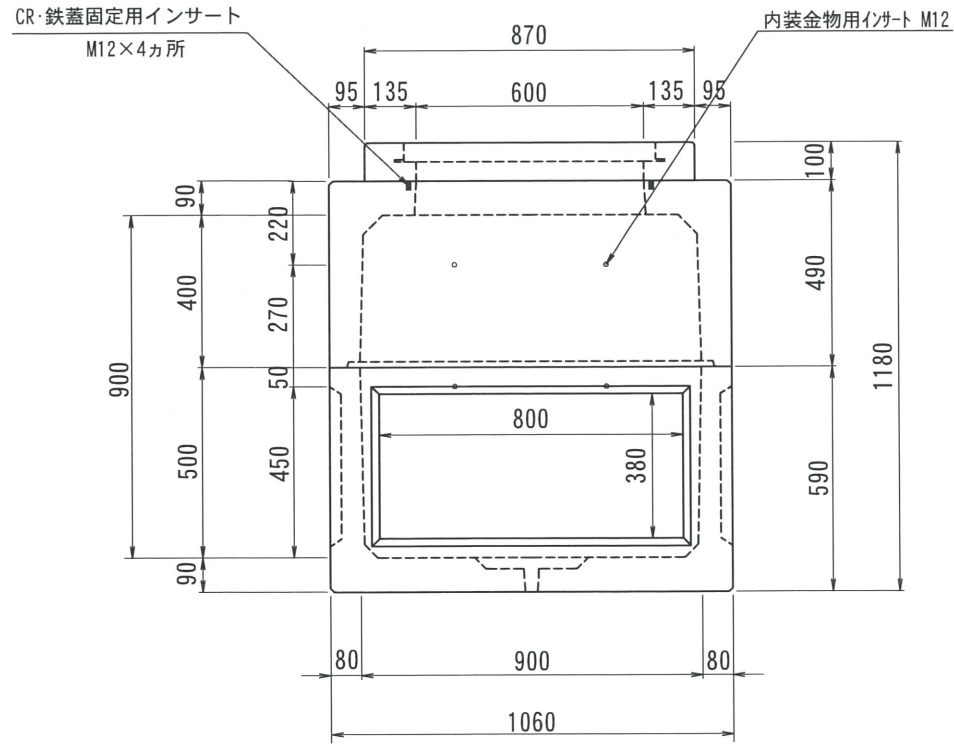


# THハンドホール構造図 900型シリーズ

側面図

平面図

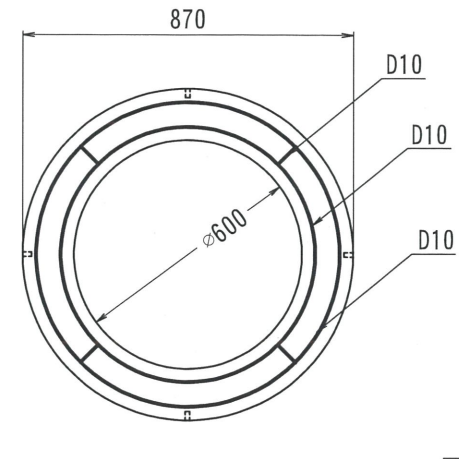
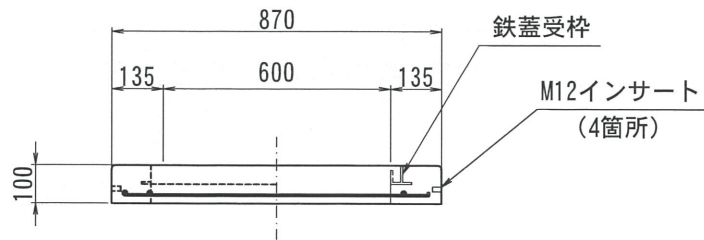


改訂履歴	2017. 02. 20	内容	書式変更：改定日追加	製図	2019. 07. 25	内容	CR・鉄蓋インサート追記	製図	TH900-900	総重量	1148kg	CR	75kg	上部	中間	下部	備考	
	2017. 12. 22	内容	ジャックアウト・ハンチ・重量変更											100	400	200		300
														495kg			578kg	
名称	THハンドホール 構造図			品名	900X900X900H (CR)			尺度	1/20	作成日	2016. 03. 30		製図	検図	株式会社 立基			

C R

A - A

平面図



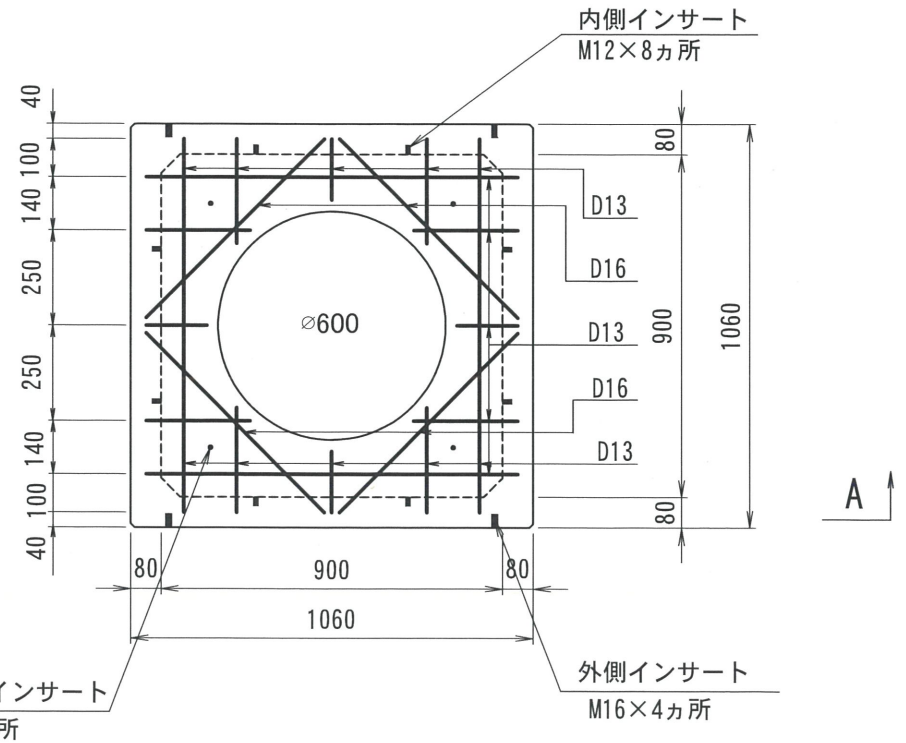
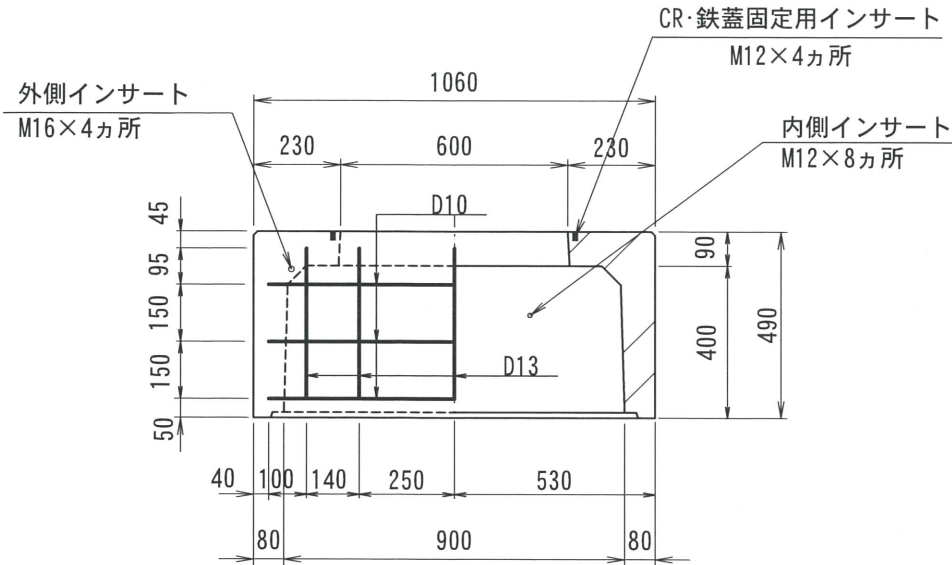
改定日	2018. 02. 05	内容	書式変更：改定日追加	製図	洋上	検図	加藤
改定日		内容		製図		検図	
改定日		内容		製図		検図	

名称	THハンドホール 配筋図	品名	CRリング φ600	重量	75kg	尺度	1/20	作成日	2016. 05. 26	製図	洋上	検図	加藤	株式会社 立基
----	--------------	----	------------	----	------	----	------	-----	--------------	----	----	----	----	---------

# 900型シリーズ

A - A

平面図



CR・鉄蓋固定用インサート  
M12×4カ所

外側インサート  
M16×4カ所

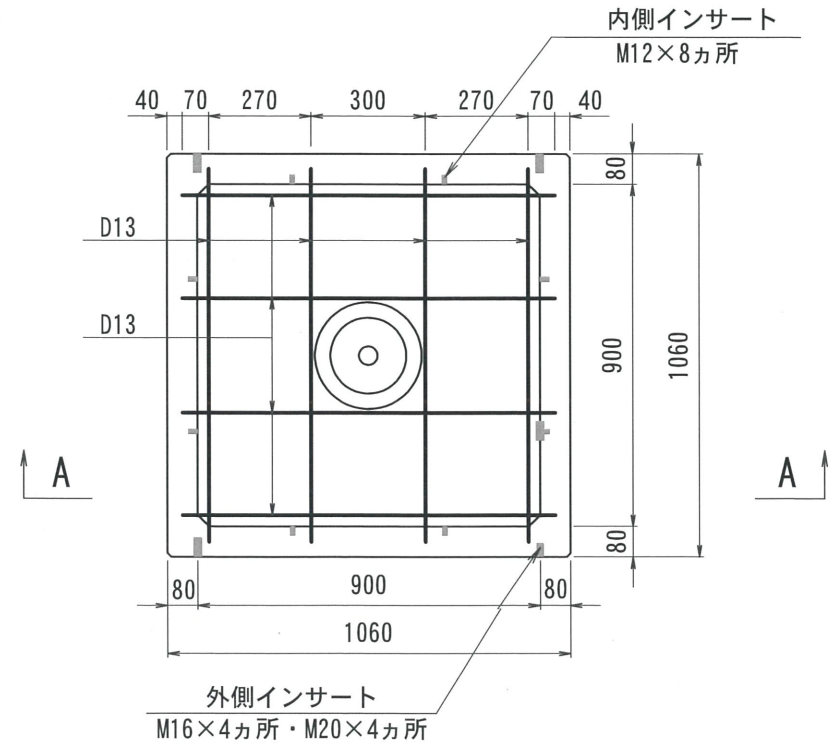
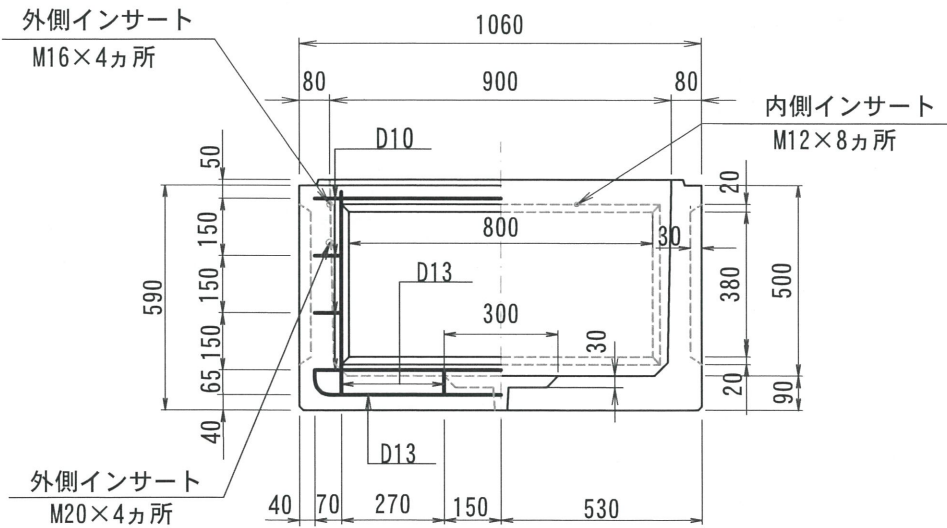
改定日	2017. 02. 28	内容	書式変更：改定日追加	製図	岸上	検図	加藤
改定日	2019. 06. 25	内容	外側インサート位置変更 CR・鉄蓋固定用インサート追加	製図	岸上	検図	加藤
改定日		内容		製図		検図	

名称	THハンドホール 配筋図	品名	900上部400	重量	495kg	尺度	1/20	作成日	2016. 06. 24	製図	岸上	検図	加藤	株式会社 立基
----	--------------	----	----------	----	-------	----	------	-----	--------------	----	----	----	----	---------

# 900型シリーズ

A - A

平面図



名称	THハンドホール 配筋図	品名	900下部500	重量	578kg	尺度	1/20	作成日	2016. 05. 25	改定日	2017. 02. 28	内容	書式変更：改定日追加	製図	岸上	検図	成田
										改定日	2017. 12. 21	内容	ロックアウト・ハンチ重量変更	製図	岸上	検図	成田
										改定日	2022. 01. 19	内容	外側インサートM20追加	製図	岸上	検図	成田
										製図	岸上	検図	成田	株式会社 立基			