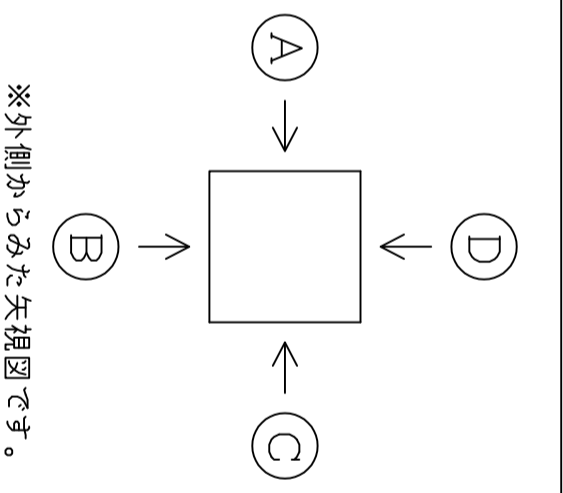


製図日	年	月	日
件名			
御社名	御担当者名	御社名	様
サイズ	900X900X900	Scale	1/15
品番	HHH		
継手	PLジョイント/S・MR・KF 削孔のみ 他:		

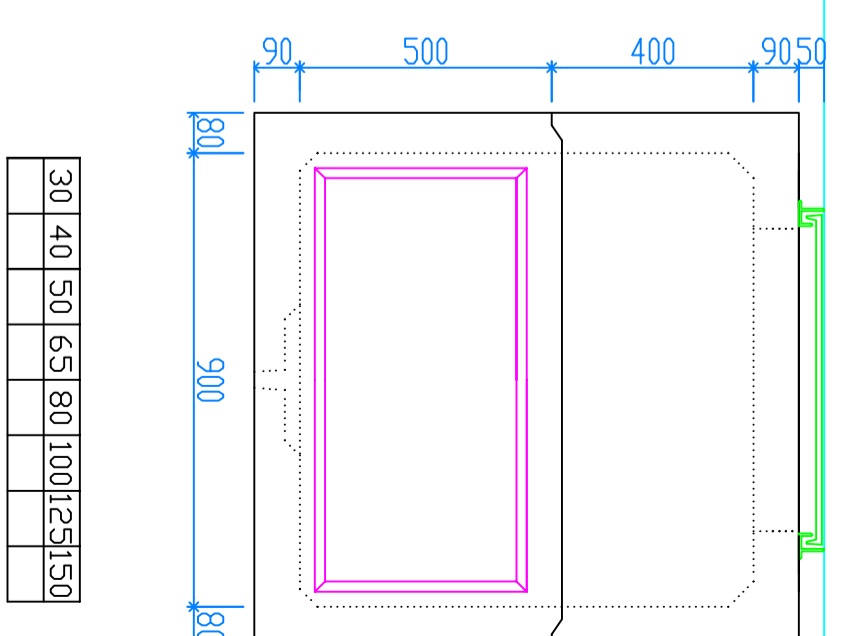
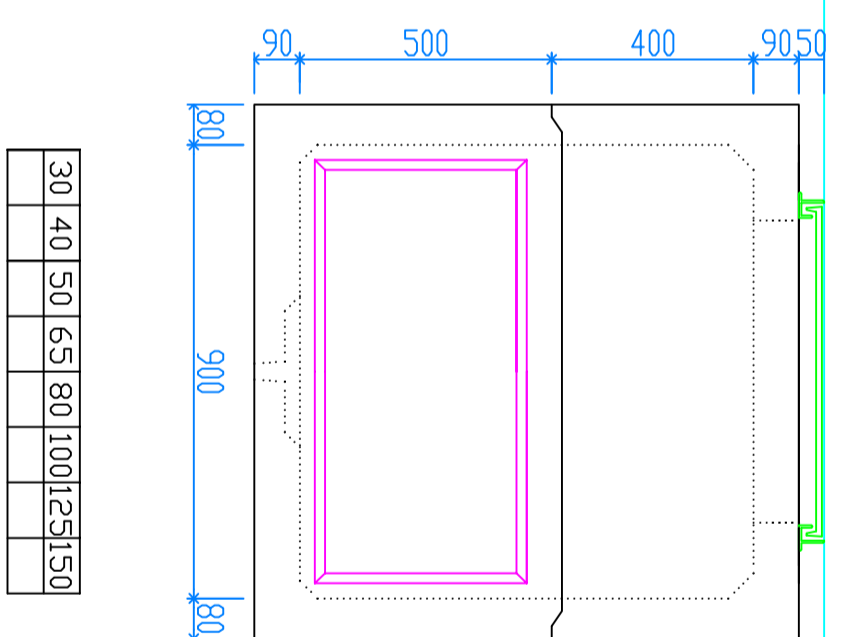
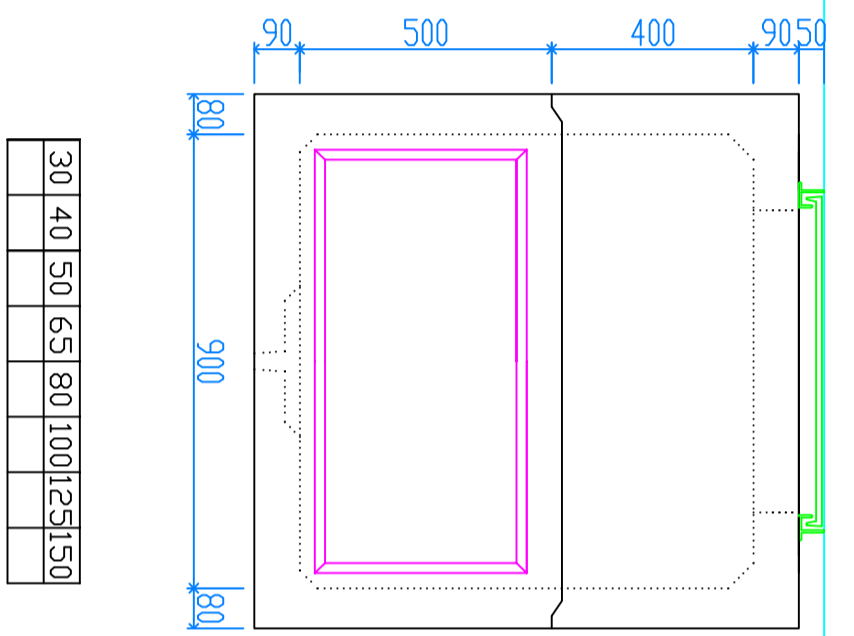
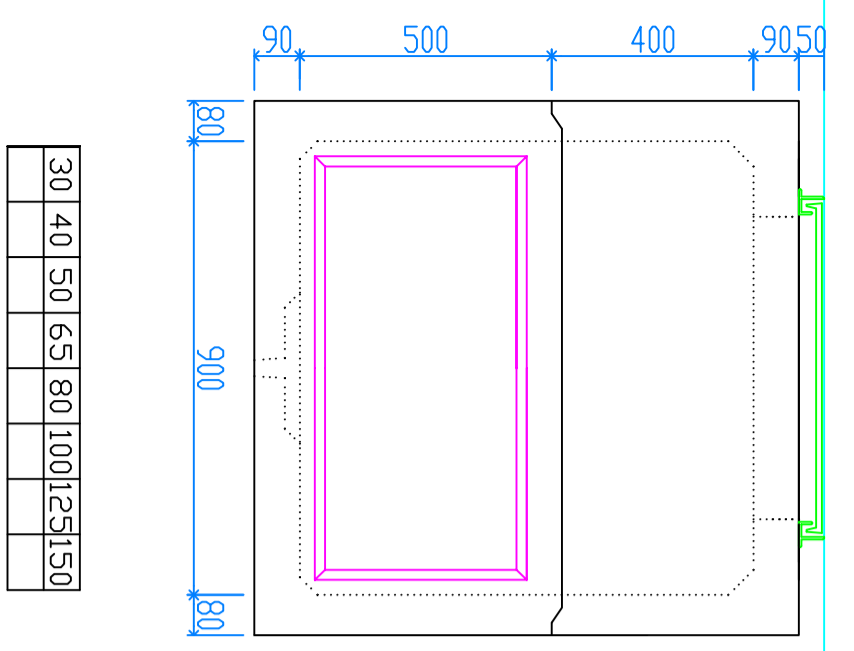
■蓋	荷重	<input type="checkbox"/> T-2 <input type="checkbox"/> T-6 <input type="checkbox"/> T-8
		<input type="checkbox"/> T-20 <input type="checkbox"/> T-25
形式	<input type="checkbox"/> CR <input type="checkbox"/> 角枠 <input type="checkbox"/> 舗装用CR	
	<input type="checkbox"/> 化粧蓋(角・丸)	
文字	<input type="checkbox"/> 他: <input type="checkbox"/> 電気 <input type="checkbox"/> 他:	
■FEPメーカー		
パイラ形状	<input type="checkbox"/> パイラ-スリット <input type="checkbox"/> 東拓工業 <input type="checkbox"/> 古河電工 <input type="checkbox"/> カワカズ <input type="checkbox"/> リフトパイラ-	
独立リブ形状	<input type="checkbox"/> 未来工業 <input type="checkbox"/> NEWカワカズ	



PLジョイント外径図				
③0	⑤0	⑧0	⑫5	⑮0
④0	⑥5	⑩0		

※上記外径図をそのまま  
ソックアサウト内へ複写して下さい。

納入希望日	年	月	日
-------	---	---	---



修正日	月	日		製図	検図
修正日	月	日			
修正日	月	日			