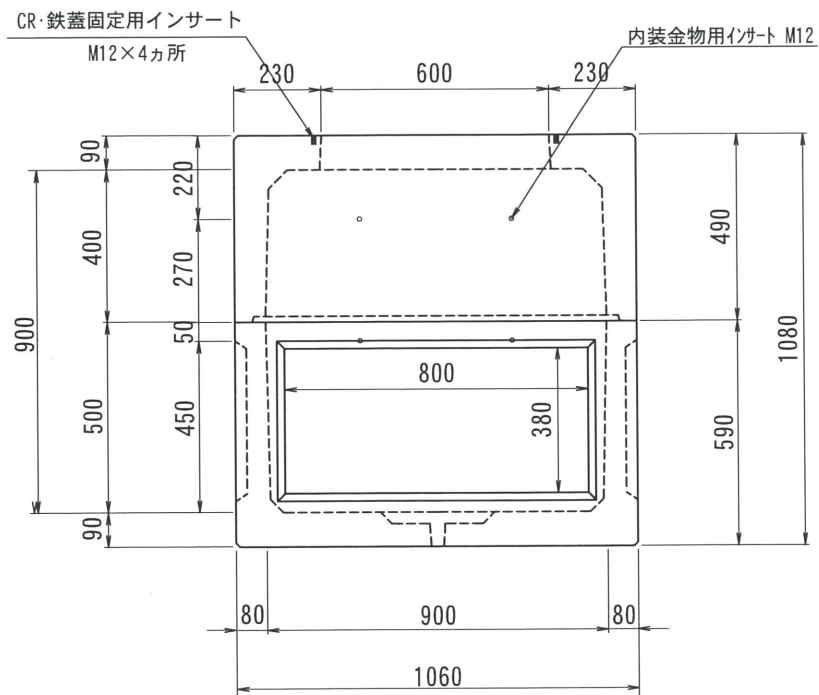
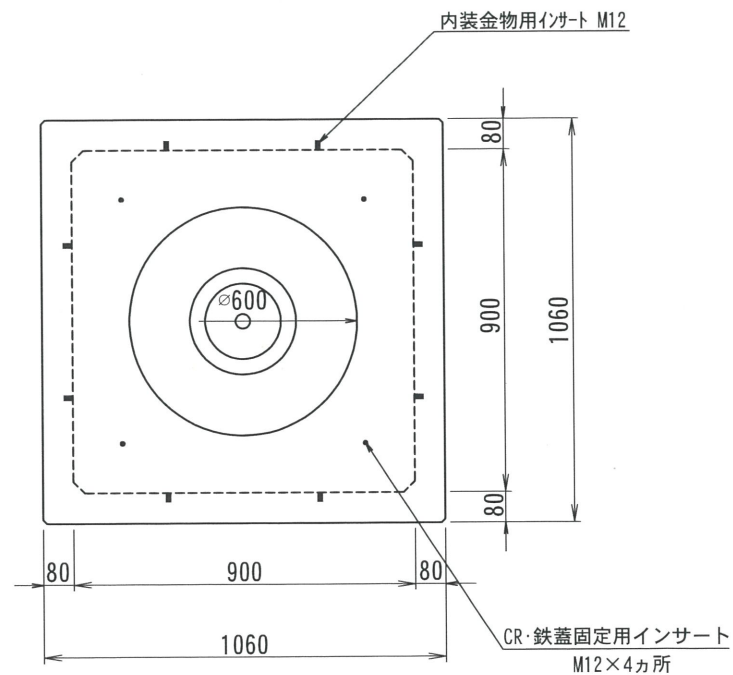


THハンドホール構造図 900型シリーズ

側面図



平面図



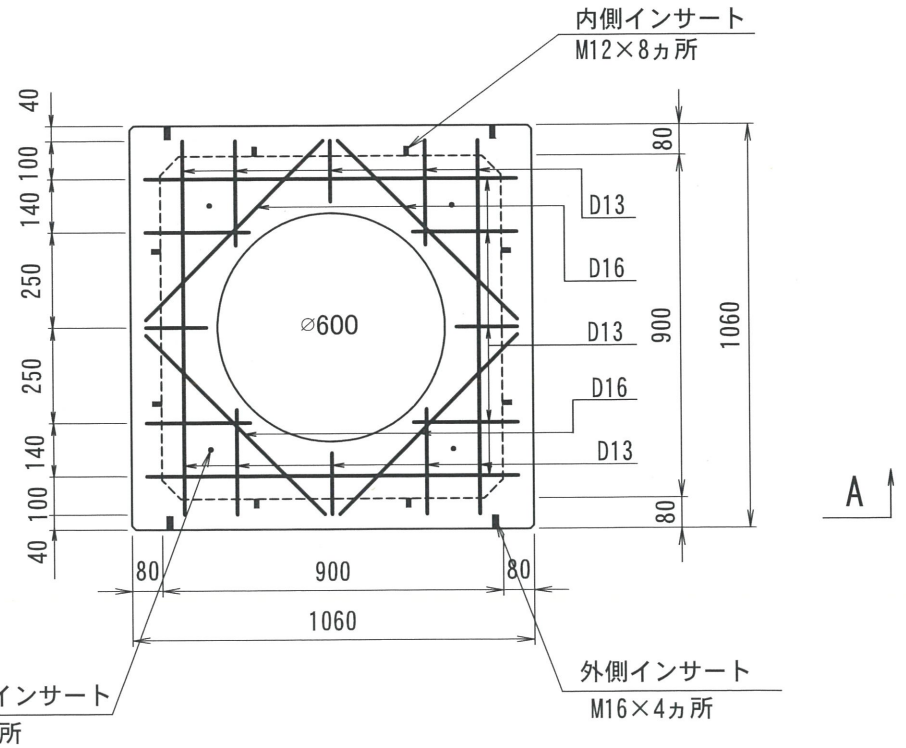
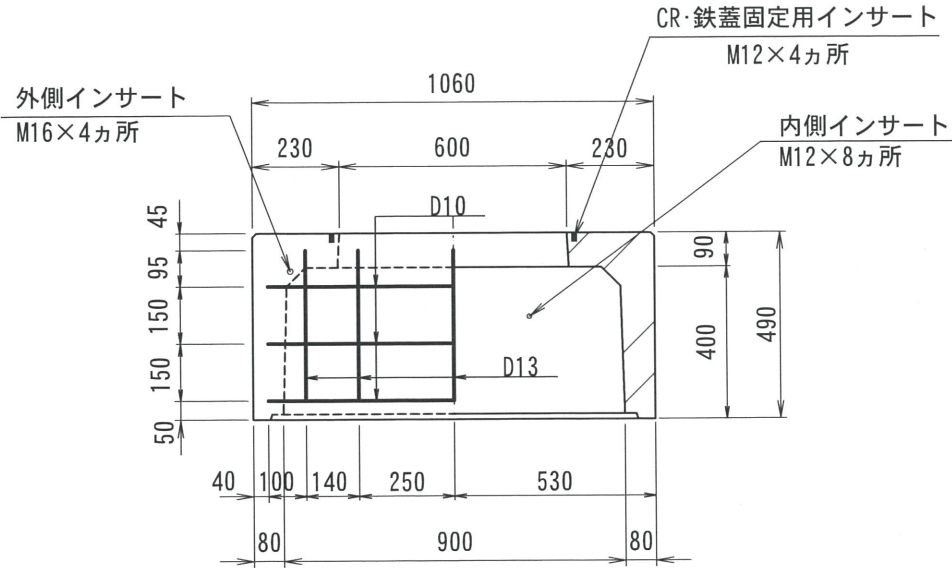
改訂履歴	内容	日付	内容	日付	製図	検図	承認	型番	総重量	CR	上部			中間		下部	備考
											100	400	200	300	400	500	
2017.02.20	書式変更：改定日追加	2019.06.26	CR・鉄蓋インサート追記					TH900-900	1073kg		495kg	○	△	△	△	○	国交省型 (H2-9)
2017.12.25	ジャックアウト・ハンチ・重量変更																

名称	THハンドホール 構造図	品名	900X900X900H	尺度	1/20	作成日	2016.06.23	製図	検図	承認	株式会社 立基	
----	--------------	----	--------------	----	------	-----	------------	----	----	----	---------	--

900型シリーズ

A - A

平面図



CR・鉄蓋固定用インサート
M12×4カ所

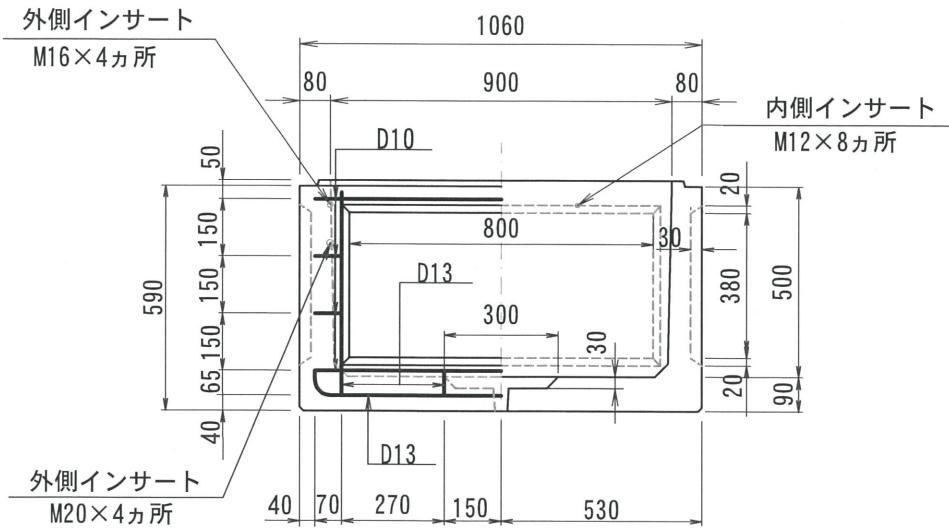
外側インサート
M16×4カ所

改定日	2017. 02. 28	内容	書式変更：改定日追加	製図	岸上	検図	加藤
改定日	2019. 06. 25	内容	外側インサート位置変更 CR・鉄蓋固定用インサート追加	製図	岸上	検図	加藤
改定日		内容		製図		検図	

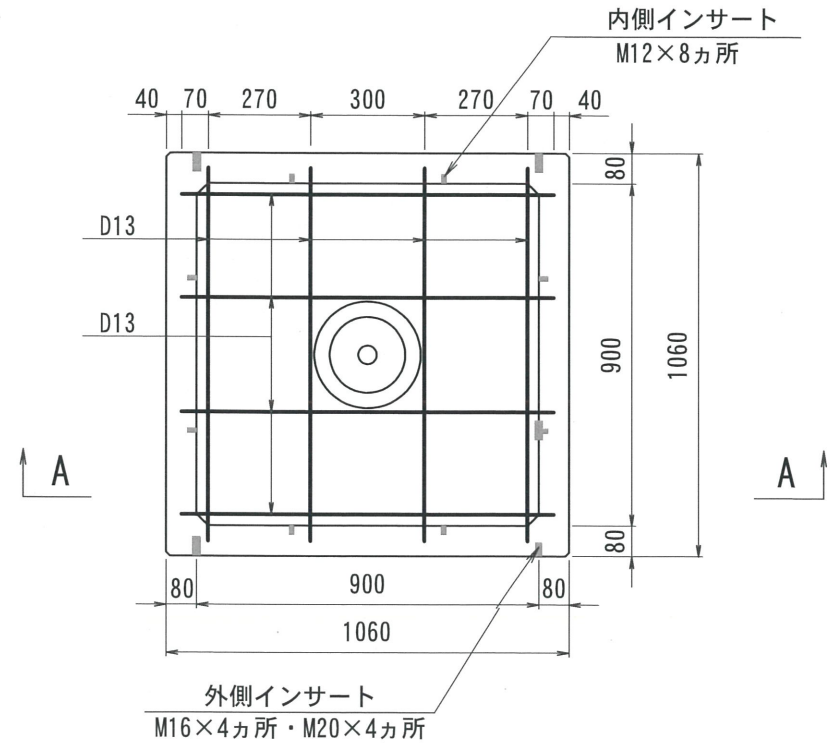
名称	THハンドホール 配筋図	品名	900上部400	重量	495kg	尺度	1/20	作成日	2016. 06. 24	製図	岸上	検図	加藤	株式会社 立基		
----	--------------	----	----------	----	-------	----	------	-----	--------------	----	----	----	----	---------	--	--

900型シリーズ

A - A



平面図



改定日	2017. 02. 28	内容	書式変更：改定日追加	製図	岸上	検図	成田
改定日	2017. 12. 21	内容	ノックアウト・ハンチ・重量変更	製図	岸上	検図	成田
改定日	2022. 01. 19	内容	外側インサートM20追加	製図	岸上	検図	成田
製図	岸上	検図	成田	株式会社 立基			

名称	THハンドホール 配筋図	品名	900下部500	重量	578kg	尺度	1/20	作成日	2016. 05. 25	製図	岸上	検図	成田
----	--------------	----	----------	----	-------	----	------	-----	--------------	----	----	----	----