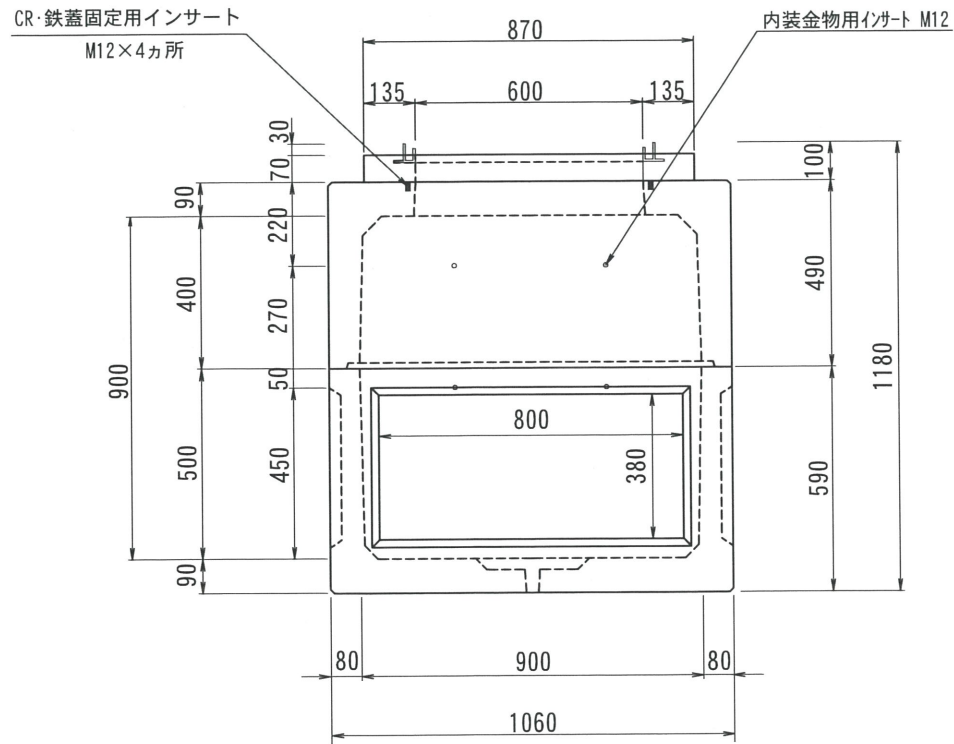
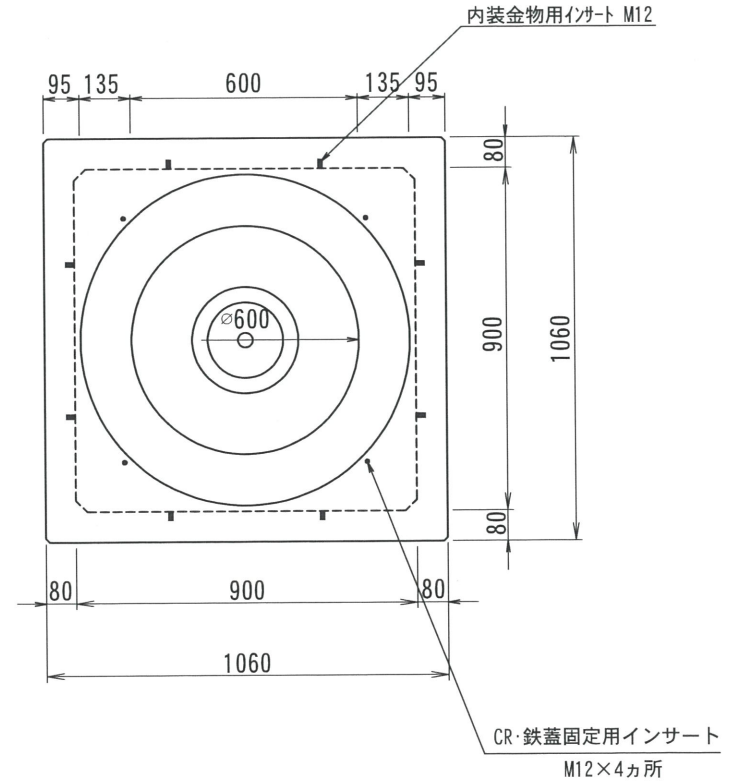


THハンドホール構造図 900型シリーズ

側面図



平面図

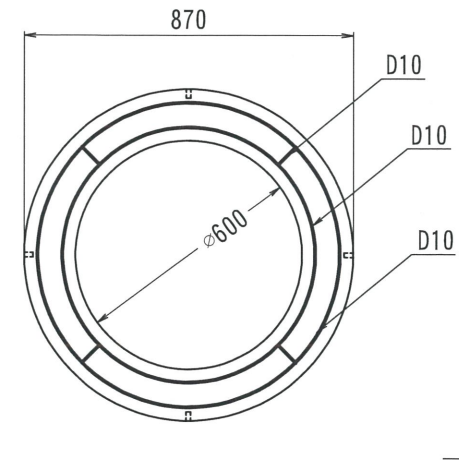
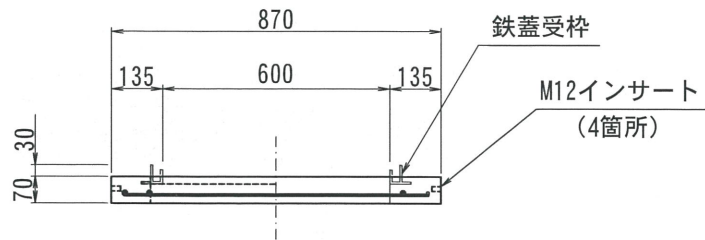


2017. 02. 20	内容	書式変更：改定日追加	2019. 07. 25	内容	CR・鉄蓋インサート追記	TH900-900	総重量	1128kg	舗装用CR	55kg	上部	100	400	中間	200	300	400	下部	500	備考	国交省型 (H2-9)	
2017. 12. 25	内容	ノックアウト・ハンズ・重量変更											495kg									
名称		THハンドホール 構造図		品名	900X900X900H (舗装用CR)		尺度	1/20	作成日	2016. 03. 30		製図	岸上	検図	加藤	株式会社 立基						

舗装用CR

A - A

平面図



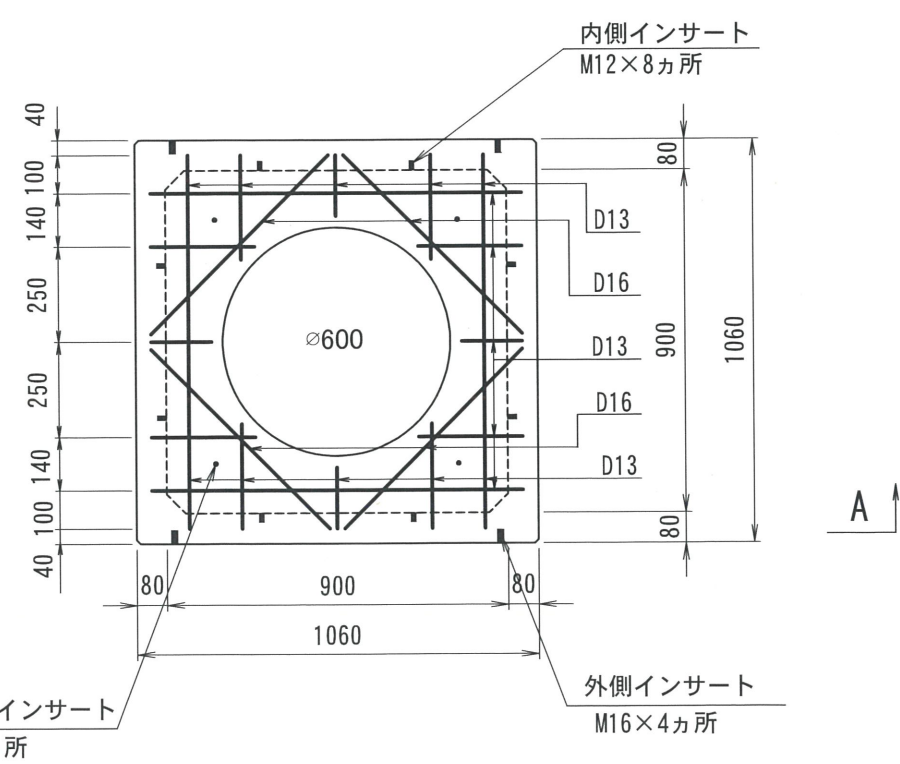
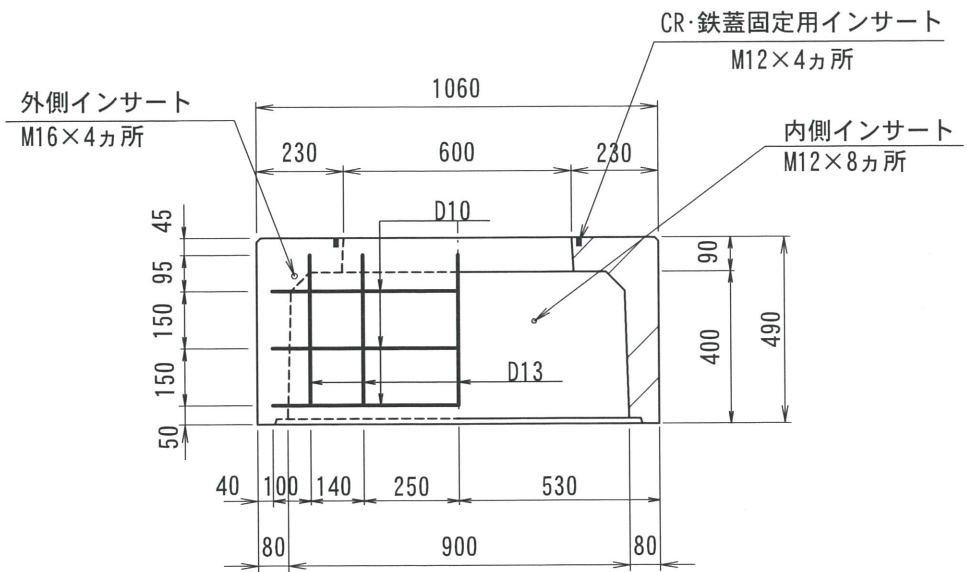
改定日	2018. 03. 02	内容	書式変更：改定日追加	製図	岸上	検図	加藤
改定日		内容		製図		検図	
改定日		内容		製図		検図	
製図	岸上	検図	加藤	株式会社 立基			

名称	THハンドホール 配筋図	品名	舗装用CRリング φ600	重量	55kg	尺度	1/20	作成日	2016. 05. 26	製図	岸上	検図	加藤
----	--------------	----	---------------	----	------	----	------	-----	--------------	----	----	----	----

900型シリーズ

A - A

平面図



CR・鉄蓋固定用インサート
M12×4カ所

外側インサート
M16×4カ所

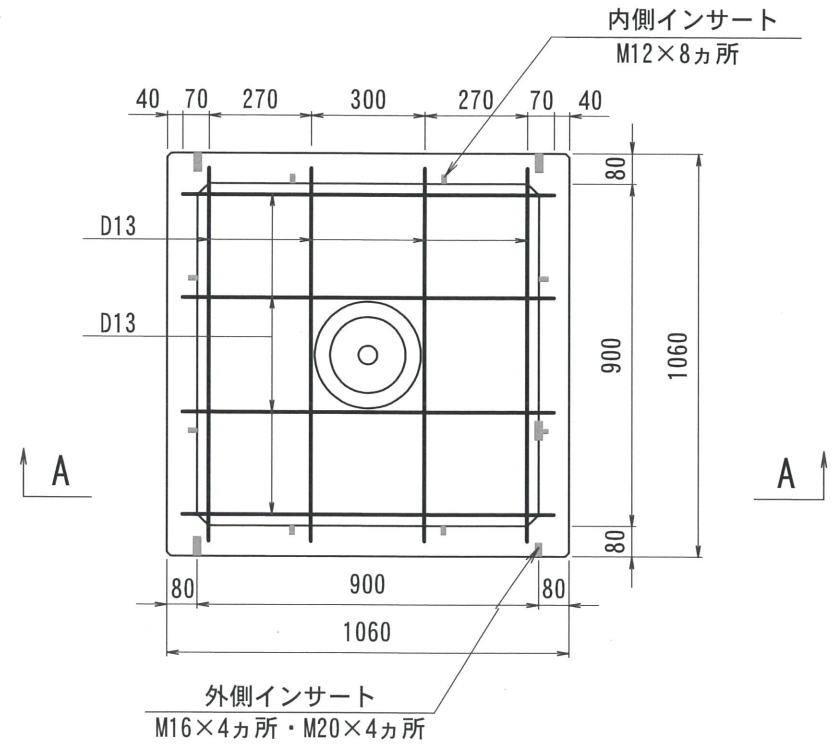
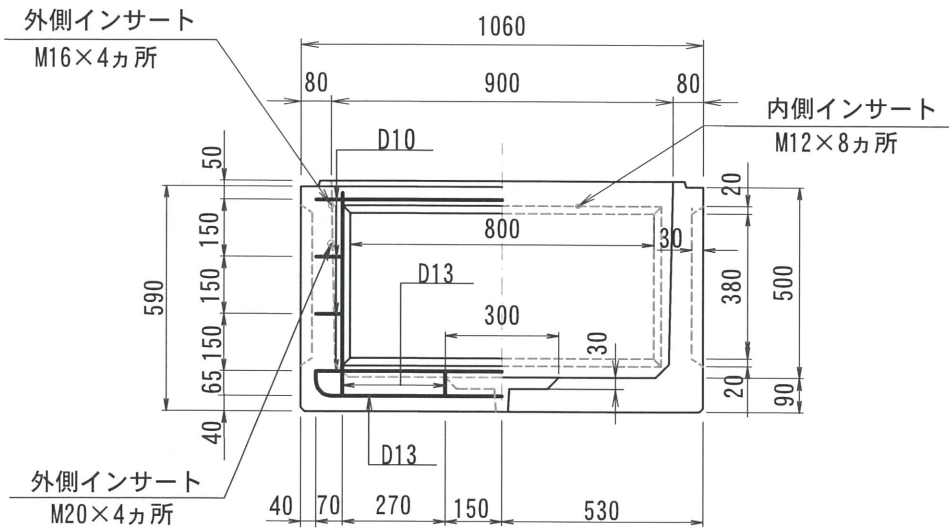
改定日	2017. 02. 28	内容	書式変更：改定日追加	製図	岸上	検図	加藤
改定日	2019. 06. 25	内容	外側インサート位置変更 CR・鉄蓋固定用インサート追加	製図	岸上	検図	加藤
改定日		内容		製図		検図	

名称	THハンドホール 配筋図	品名	900上部400	重量	495kg	尺度	1/20	作成日	2016. 06. 24	製図	岸上	検図	加藤	株式会社 立基
----	--------------	----	----------	----	-------	----	------	-----	--------------	----	----	----	----	---------

900型シリーズ

A - A

平面図



改定日	2017. 02. 28	内容	書式変更：改定日追加	製図	岸上	検図	成田
改定日	2017. 12. 21	内容	ノックアウト・ハンチ重量変更	製図	岸上	検図	成田
改定日	2022. 01. 19	内容	外側インサートM20追加	製図	岸上	検図	成田

名称	THハンドホール 配筋図	品名	900下部500	重量	578kg	尺度	1/20	作成日	2016. 05. 25	製図	岸上	検図	成田	株式会社 立基
----	--------------	----	----------	----	-------	----	------	-----	--------------	----	----	----	----	---------