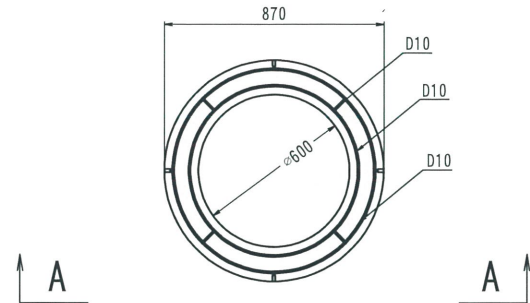
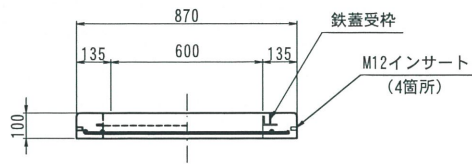


C R

A - A

平面図



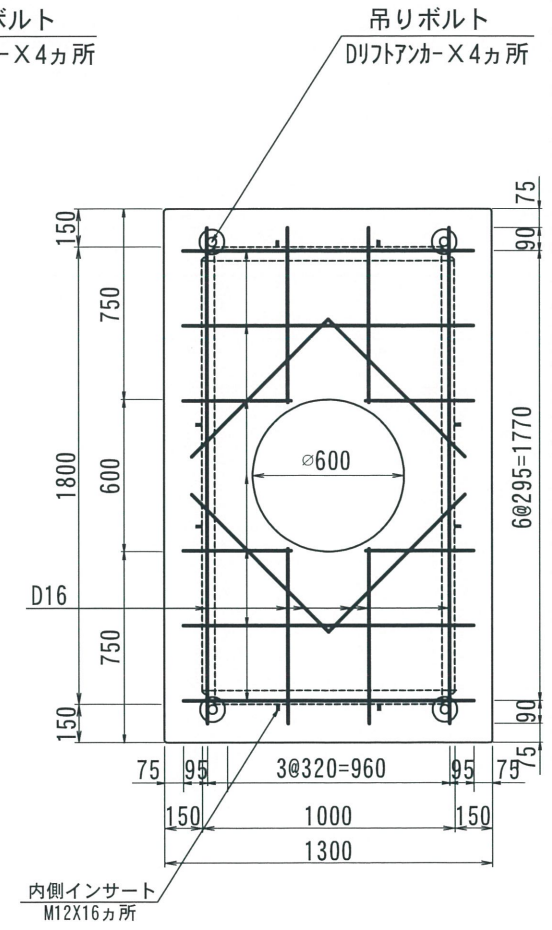
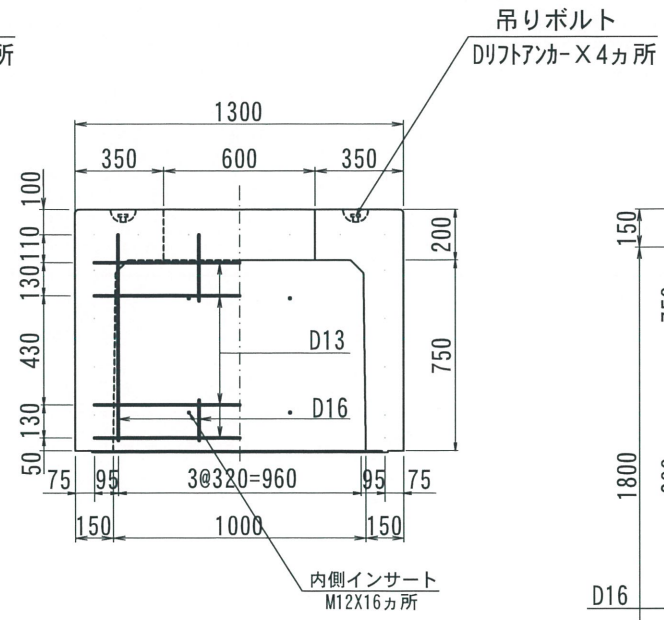
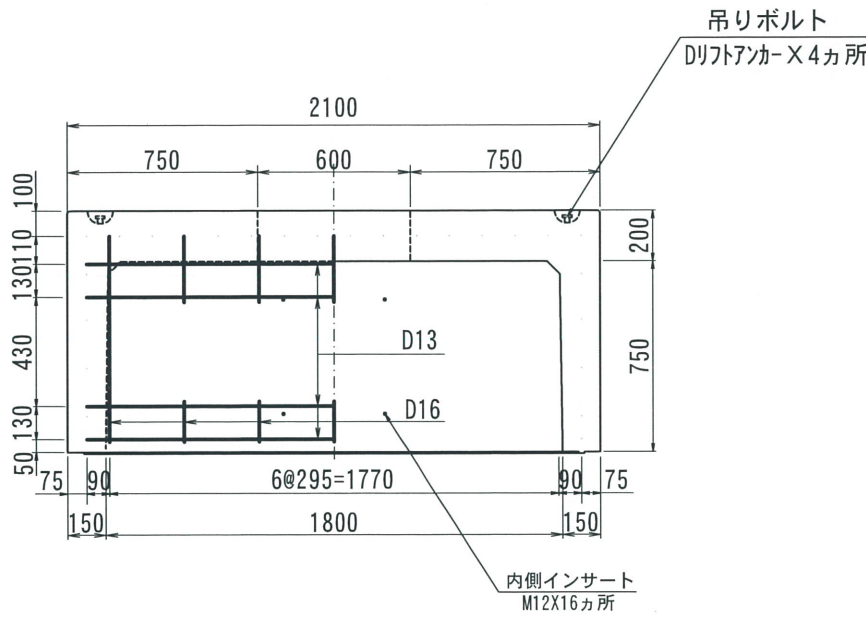
改定日	2018. 03. 02	内容	書式変更：改定日追加	製図	岸上	検図	加藤
改定日		内容		製図		検図	
改定日		内容		製図		検図	

名称	THハンドホール 配筋図	品名	CRリング φ600	重量	75kg	尺度	1/30	作成日	2016. 05. 26	製図	岸上	検図	加藤	株式会社 立基
----	--------------	----	------------	----	------	----	------	-----	--------------	----	----	----	----	---------

M 3

側面図

平面図

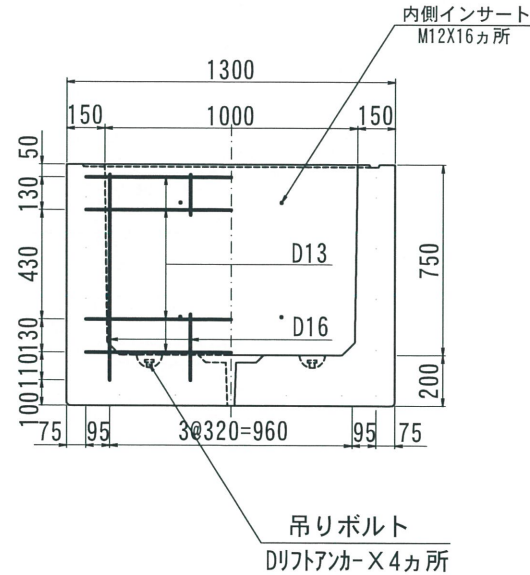
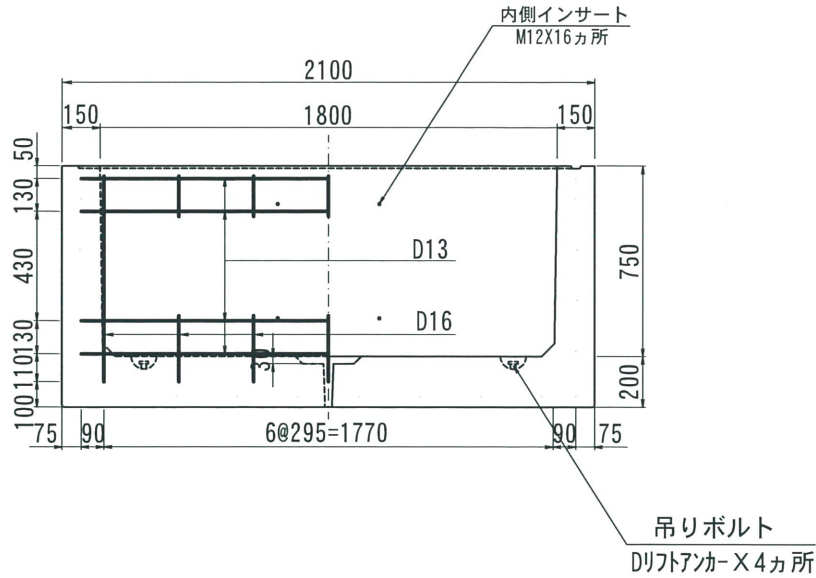


改定日	2019. 03. 01	内容	書式変更：改定日追加	製図	岸上	検図	加藤
改定日		内容		製図		検図	
改定日		内容		製図		検図	

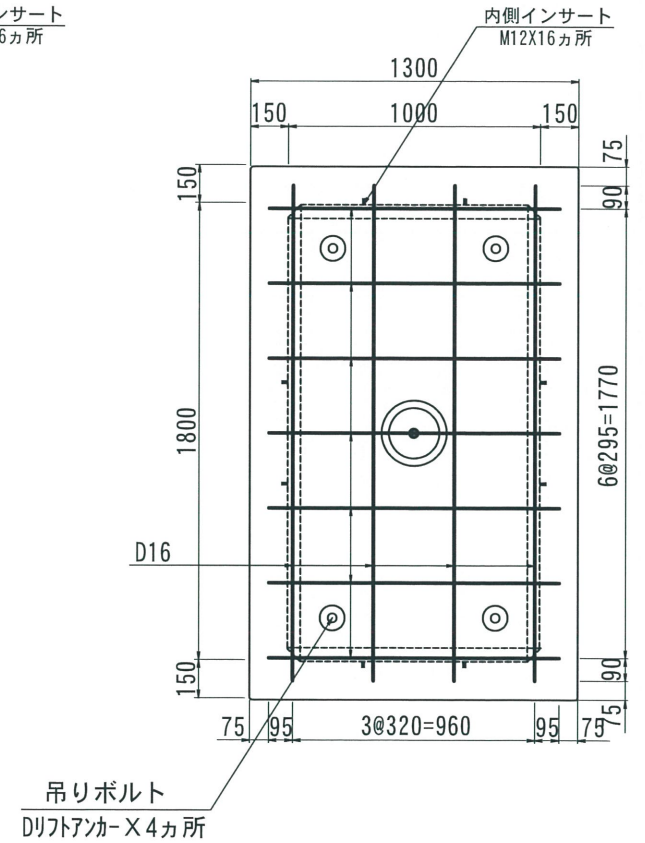
名称	THハンドホール 配筋図	品名	1800X1000X750H (上部)	重量	5376kg	尺度	1/30	作成日	2016. 08. 30	製図	岸上	検図	加藤	株式会社 立基
----	--------------	----	---------------------	----	--------	----	------	-----	--------------	----	----	----	----	---------

M 3

側面図



平面図



改定日	2019. 03. 01	内容	書式変更：改定日追加	製図	岸上	検図	加藤
改定日		内容		製図		検図	
改定日		内容		製図		検図	
製図	岸上	検図	加藤	株式会社 立基			

名称	THハンドホール 配筋図	品名	1800X1000X750H (下部)	重量	3000kg	尺度	1/30	作成日	2016. 08. 30
----	--------------	----	---------------------	----	--------	----	------	-----	--------------