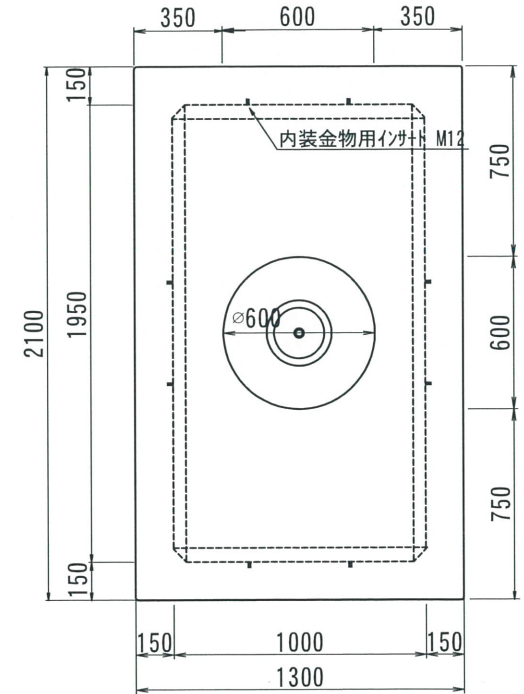
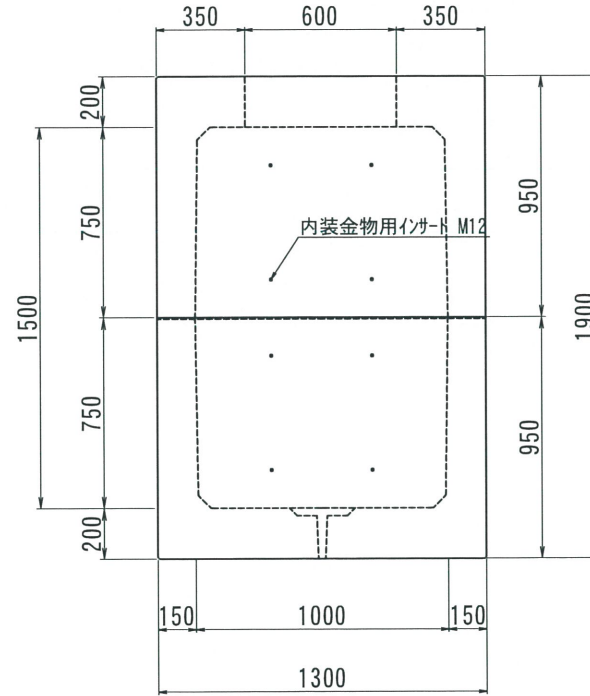
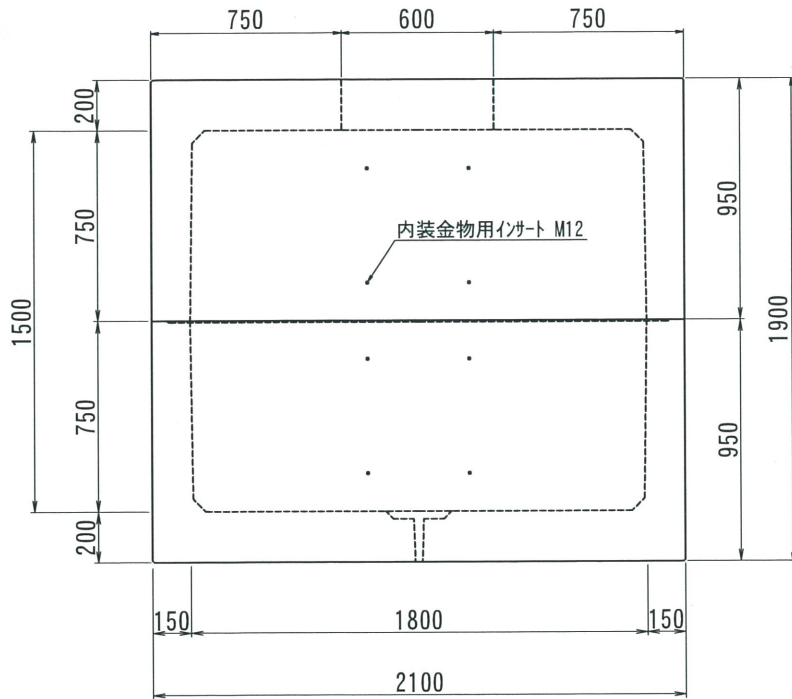


# M 3

側面図

平面図

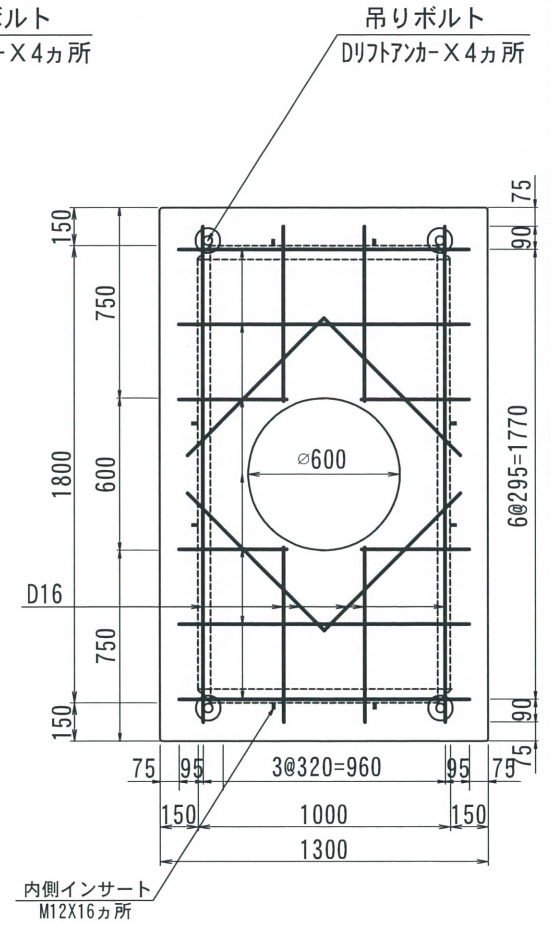
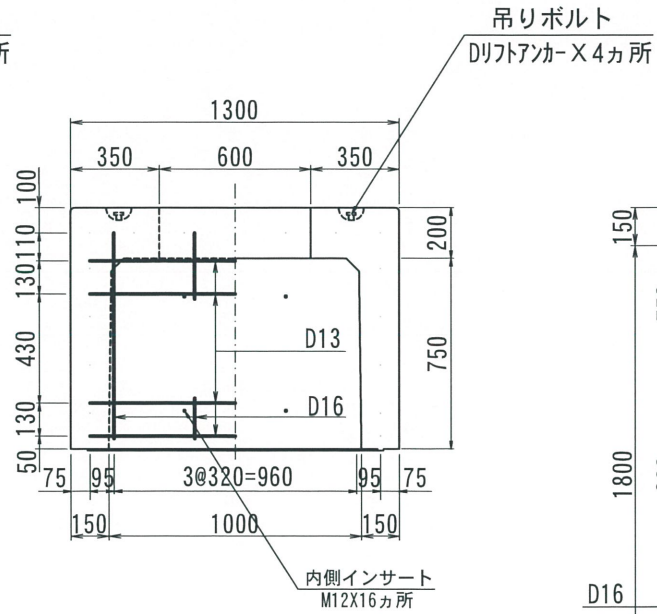
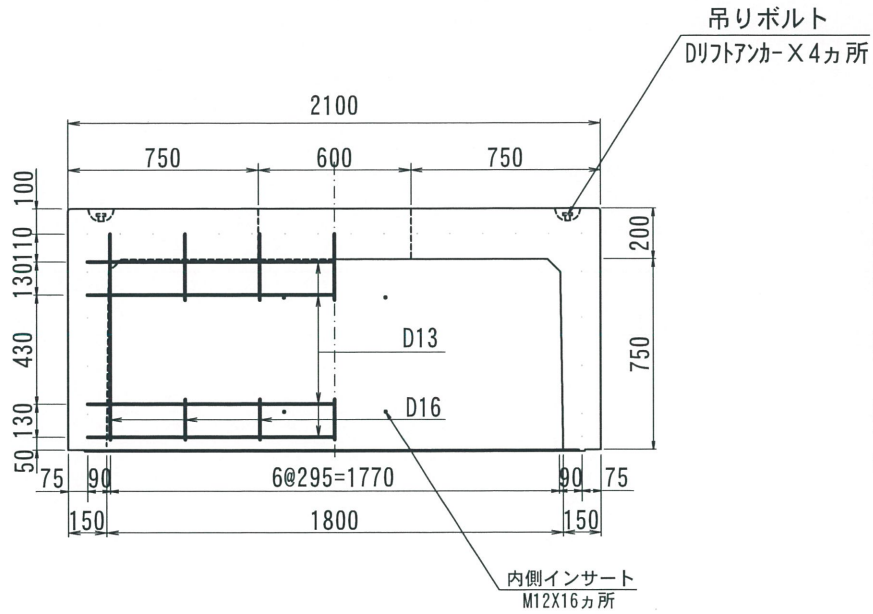


2019. 03. 01	内容 内容	書式変更：改定日追加	製 製 製	検 検 検	製 製 製	検 検 検	型番	総重量	CR	上部 750	下部 750	備考	
							M3	5870kg		○	○		
										2870kg	3000kg		
名称	THハンドホール 構造図		品名	1800X1000X1500H 【M3】		尺度	1/30	作成日	2016. 08. 03		製 製 製	検 検 検	株式会社 立基

# M 3

側面図

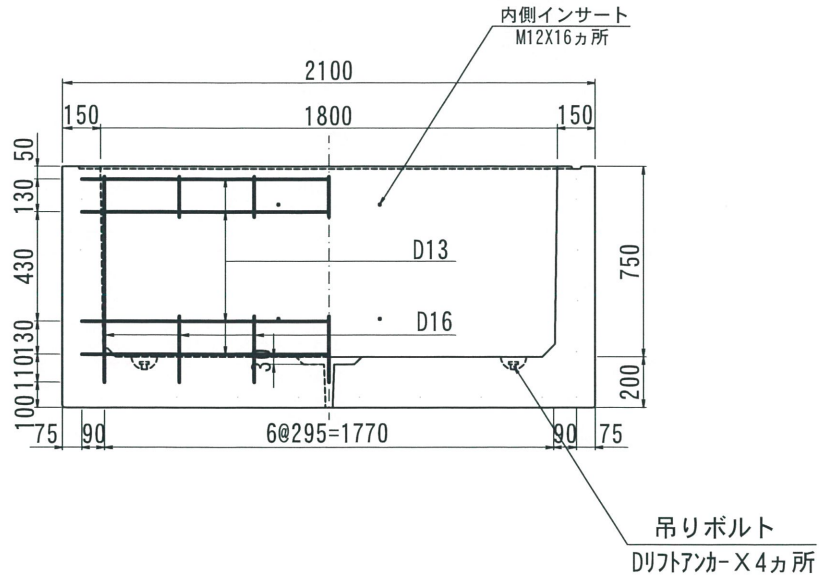
平面図



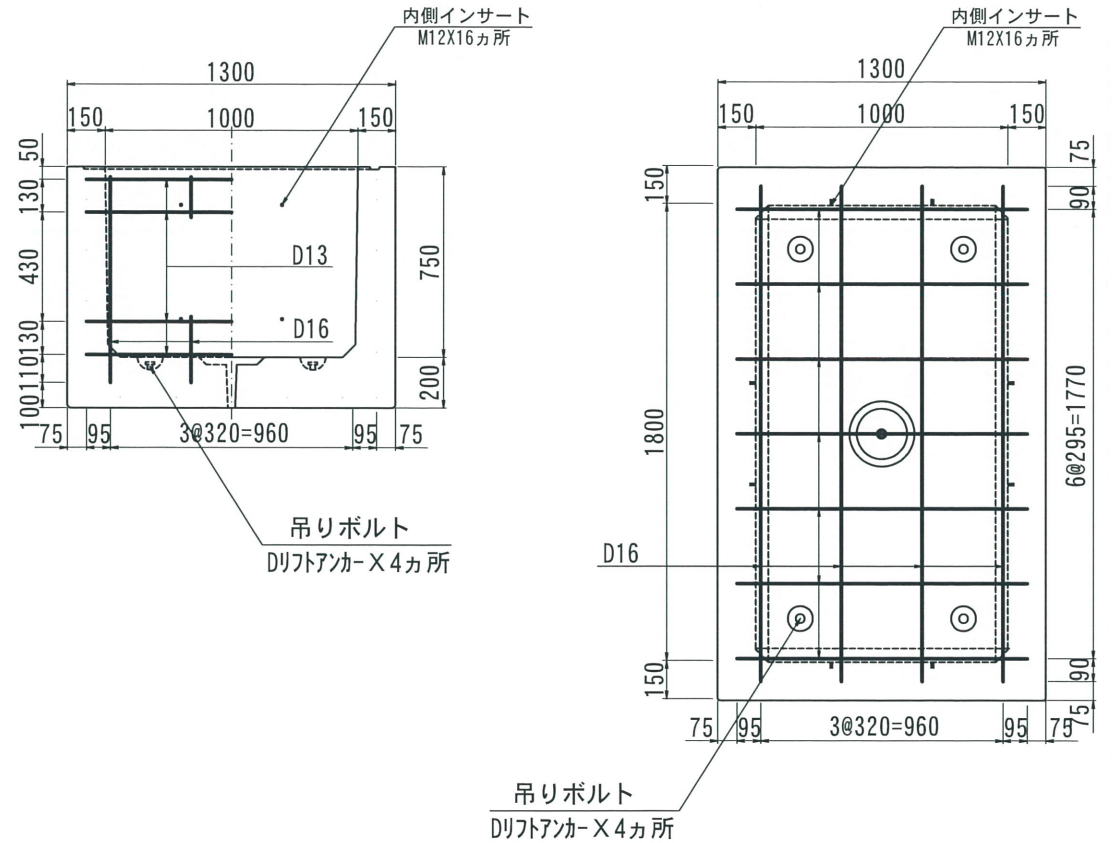
改定日	2019. 03. 01	内容	書式変更：改定日追加	製図	岸上	検図	加藤
改定日		内容		製図		検図	
改定日		内容		製図		検図	

# M 3

側面図



平面図



改定日	2019. 03. 01	内容	書式変更：改定日追加	製図	岸上	検図	加藤
改定日		内容		製図		検図	
改定日		内容		製図		検図	
改定日		内容		製図		検図	
製図	岸上	検図	加藤	株式会社 立基			

名称	THハンドホール 配筋図	品名	1800X1000X750H (下部)	重量	3000kg	尺度	1/30	作成日	2016. 08. 30
----	--------------	----	---------------------	----	--------	----	------	-----	--------------