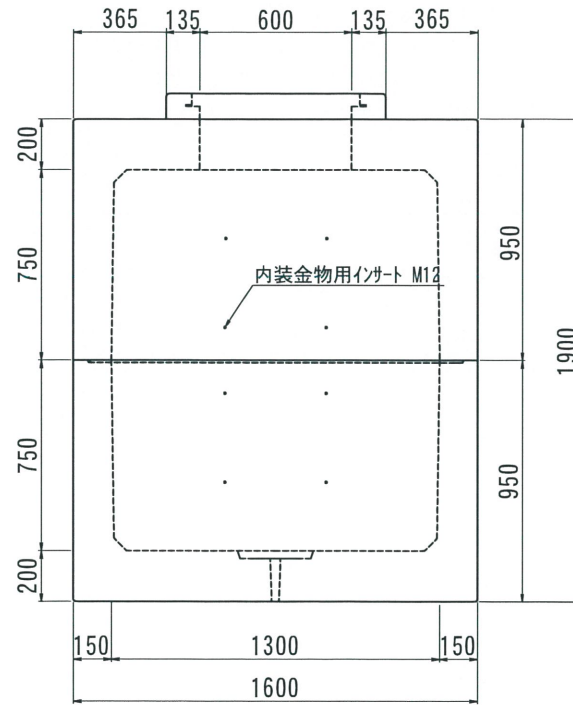
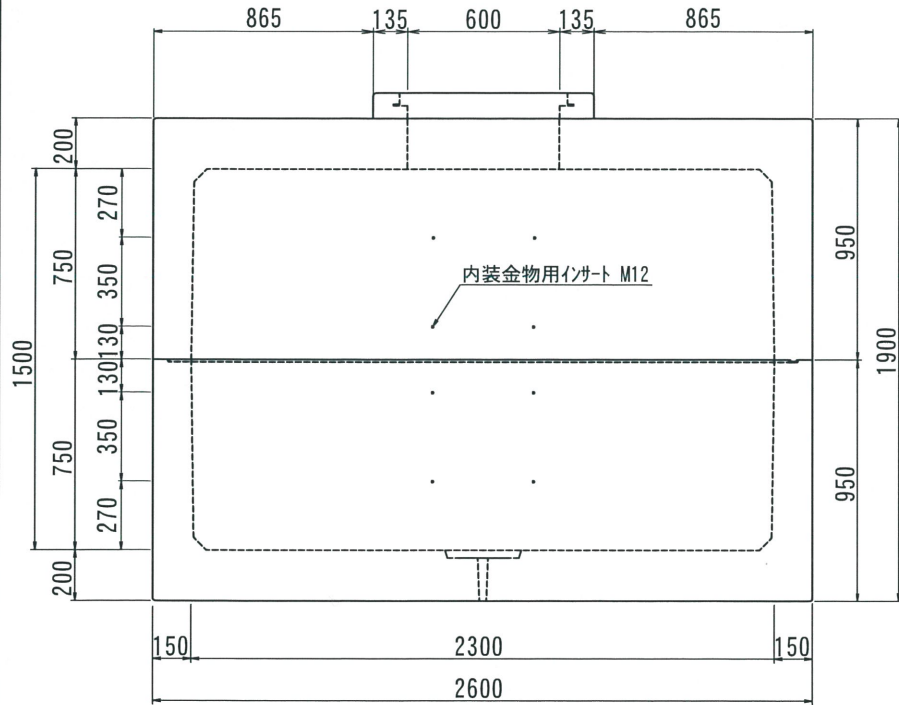
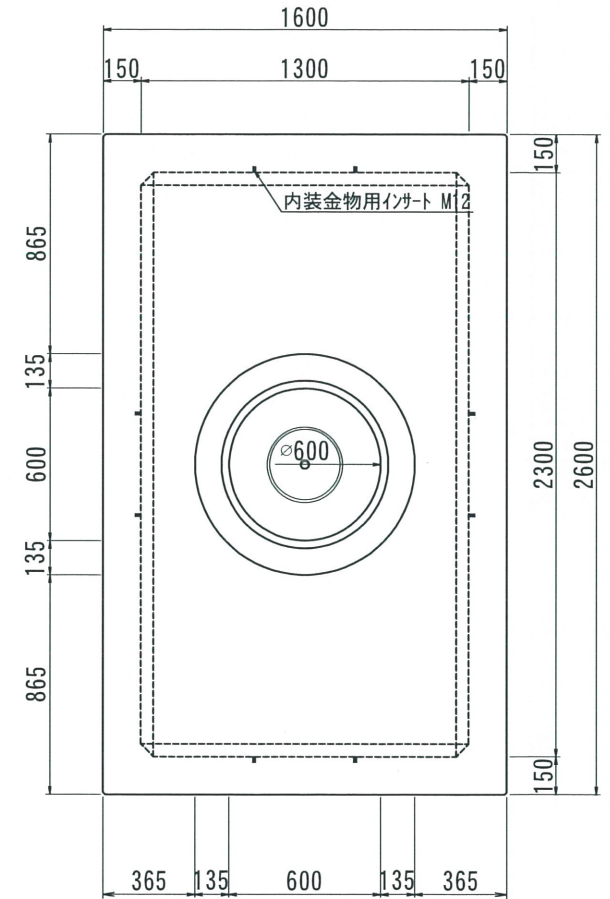


M 4

側面図



平面図



型番	総重量	CR	上部	下部	備考
			750	750	
M4	8375kg	○ 75kg	○ 4000kg	○ 4300kg	

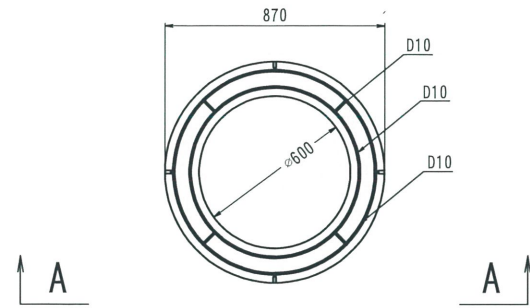
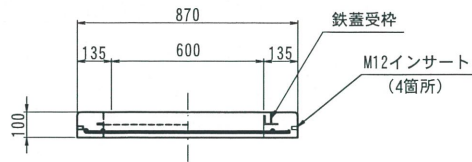
2019. 03. 01	内	書式変更：改定日追加	製	検	製	検	製	検					
図	図	図	図	図	図	図	図	図					
名	T Hハンドホール 構造図		品	2300X1300X1500H (CR) 【M4】		尺	1/30	作	2016. 08. 22	製	検	製	検
称			名			度		成		図	図	図	図

株式会社 立基

C R

A - A

平面図

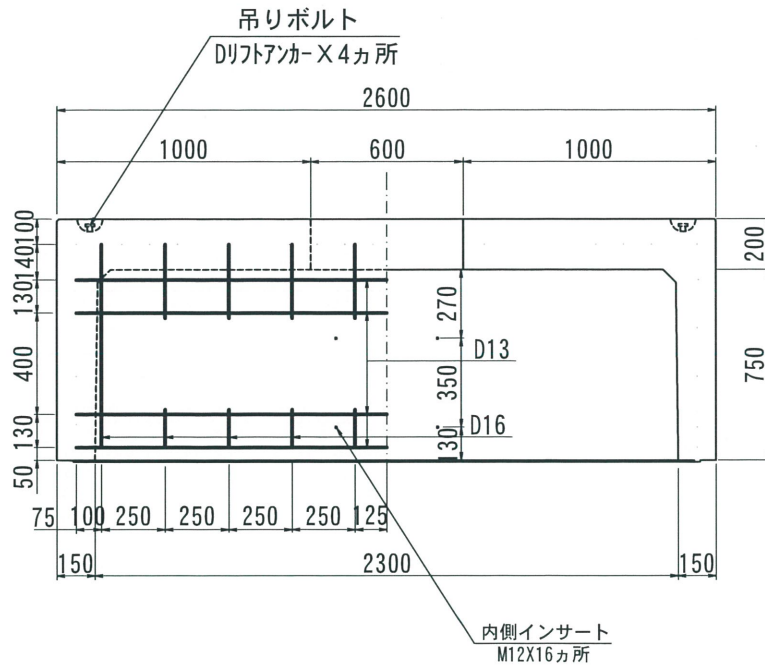


改定日	2018. 03. 02	内容	書式変更：改定日追加	製図	学上	検図	加藤
改定日		内容		製図		検図	
改定日		内容		製図		検図	

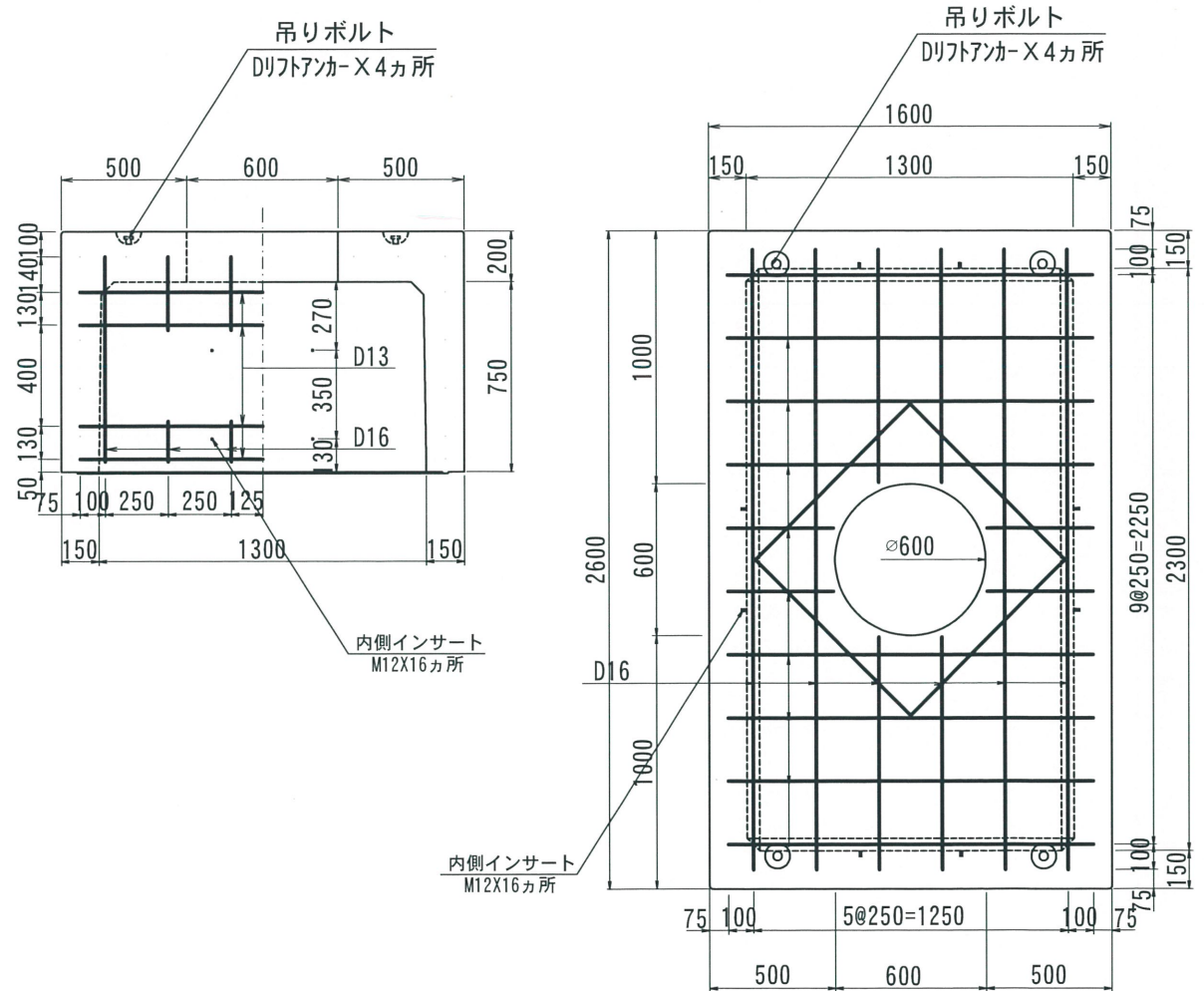
名称	THハンドホール 配筋図	品名	CRリング φ600	重量	75kg	尺度	1/30	作成日	2016. 05. 26	製図	学上	検図	加藤	株式会社 立基
----	--------------	----	------------	----	------	----	------	-----	--------------	----	----	----	----	---------

M 4

側面図



平面図

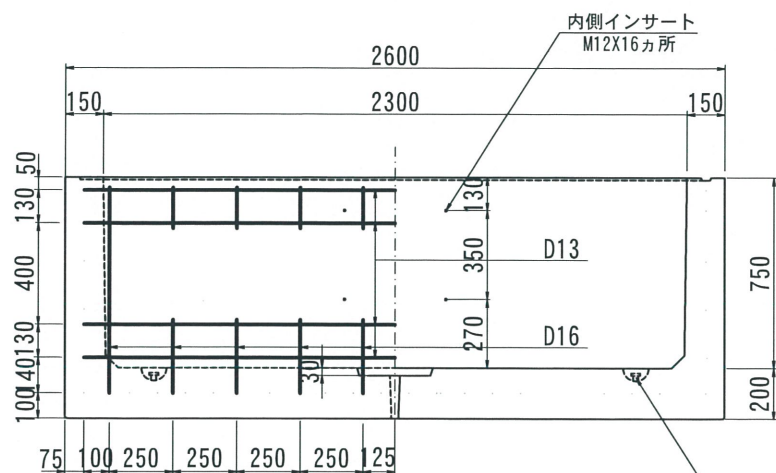


改定日	2019. 03. 01	内容	書式変更：改定日追加	製図	洋上	検図	加藤
製図		内容		製図		検図	
製図	洋上	検図	加藤	株式会社 立基			

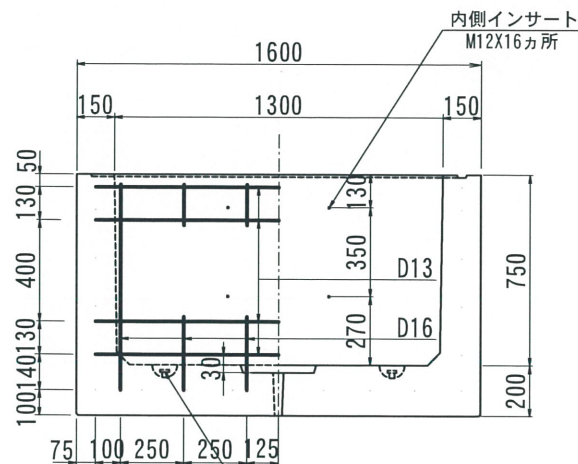
名称	THハンドホール 配筋図	品名	2300X1300X750H (上部)	重量	4000kg	尺度	1/30	作成日	2016. 08. 30
----	--------------	----	---------------------	----	--------	----	------	-----	--------------

M 4

側面図

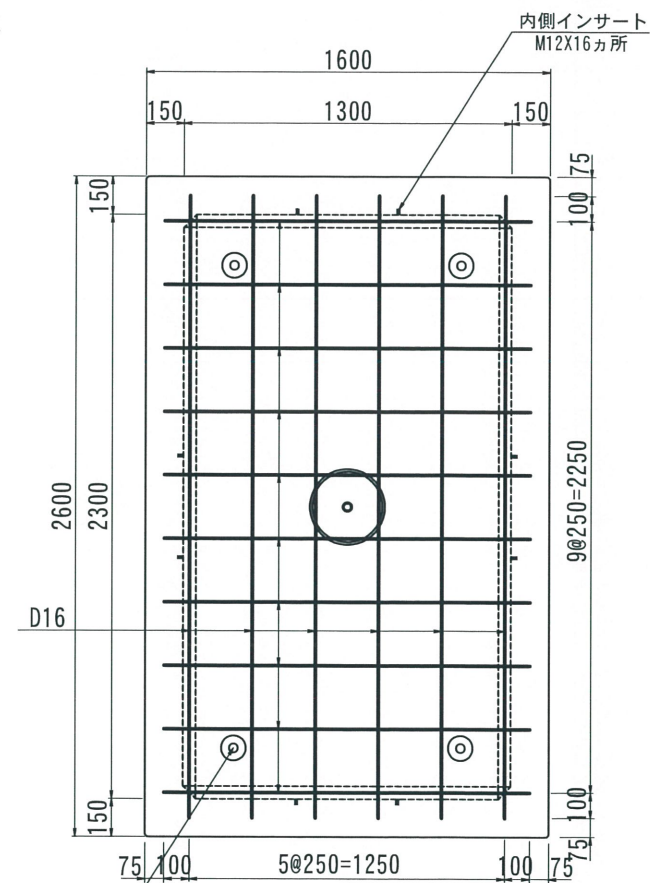


吊りボルト
D17フアンカー×4カ所



吊りボルト
D17フアンカー×4カ所

平面図



吊りボルト
D17フアンカー×4カ所

改訂 内容 変更 理由 年月 日	2019. 03. 05	内容	書式変更：改定日追加	製図	岸上	検図	加藤
		内容		製図		検図	
		内容		製図		検図	
		内容		製図		検図	
製図	岸上	検図	加藤	株式会社 立基			

名称	T Hハンドホール 配筋図	品名	2300X1300X750H (下部)	重量	4300kg	尺度	1/30	作成日	2016. 08. 30
----	---------------	----	---------------------	----	--------	----	------	-----	--------------