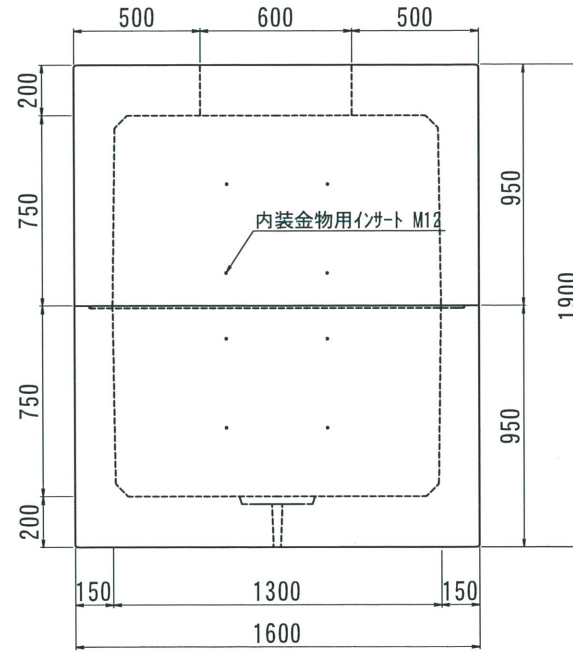
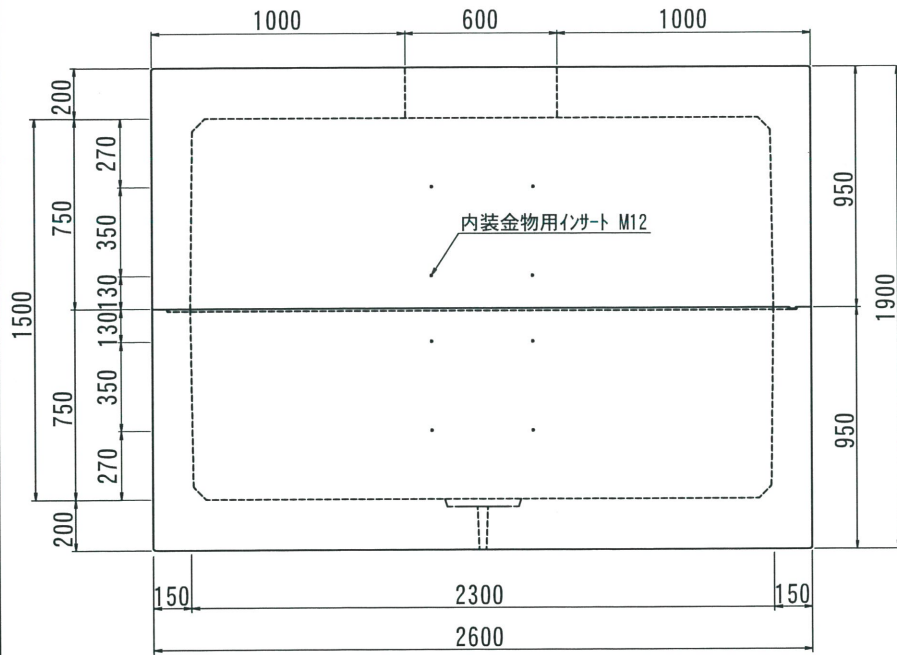
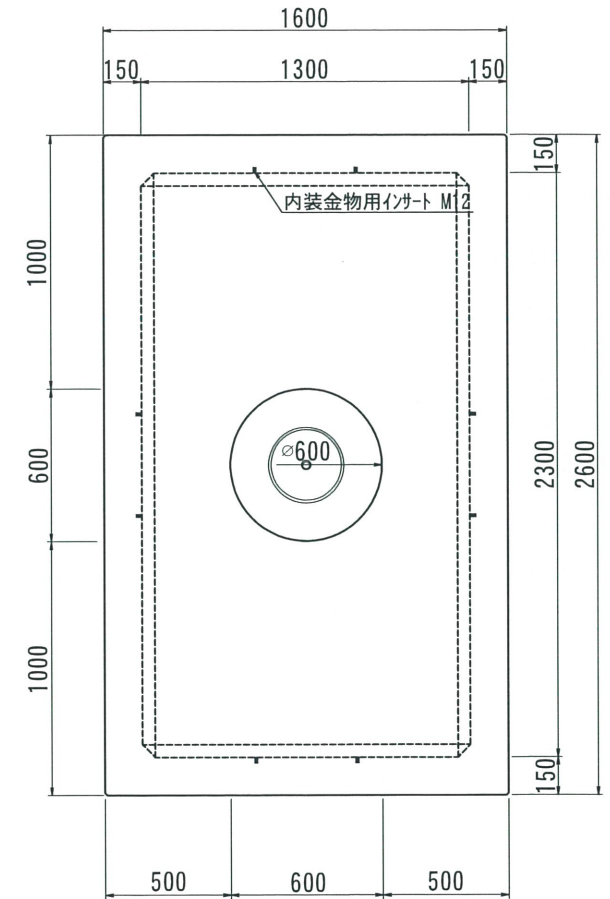


M 4

側面図



平面図



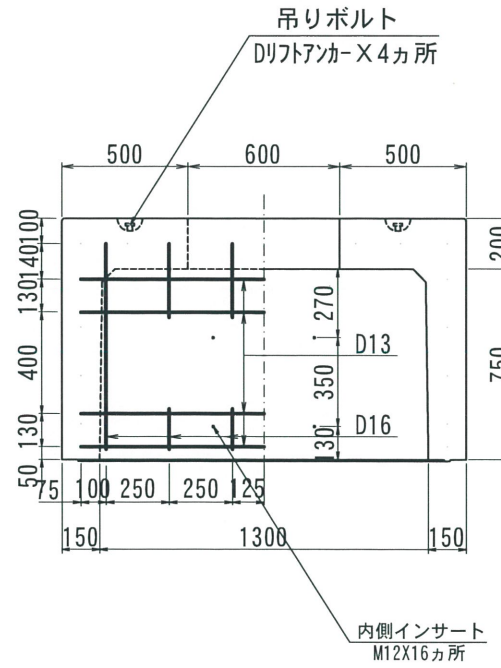
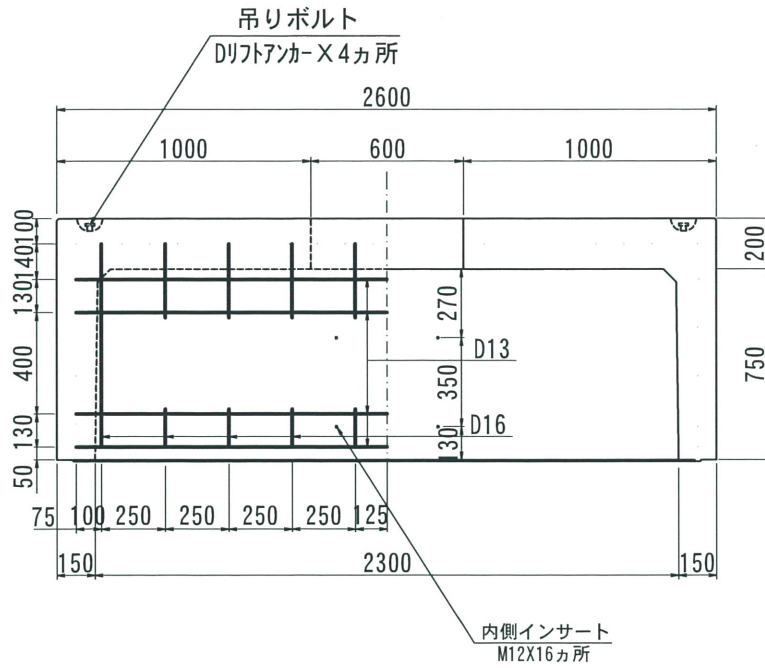
2019. 03. 01	内容	書式変更：改定日追加	製図	検図	承認	内容	製図	検図	承認
--------------	----	------------	----	----	----	----	----	----	----

型番	総重量	CR	上部	下部	備考
M4	8300kg		750	750	
			4000kg	4300kg	

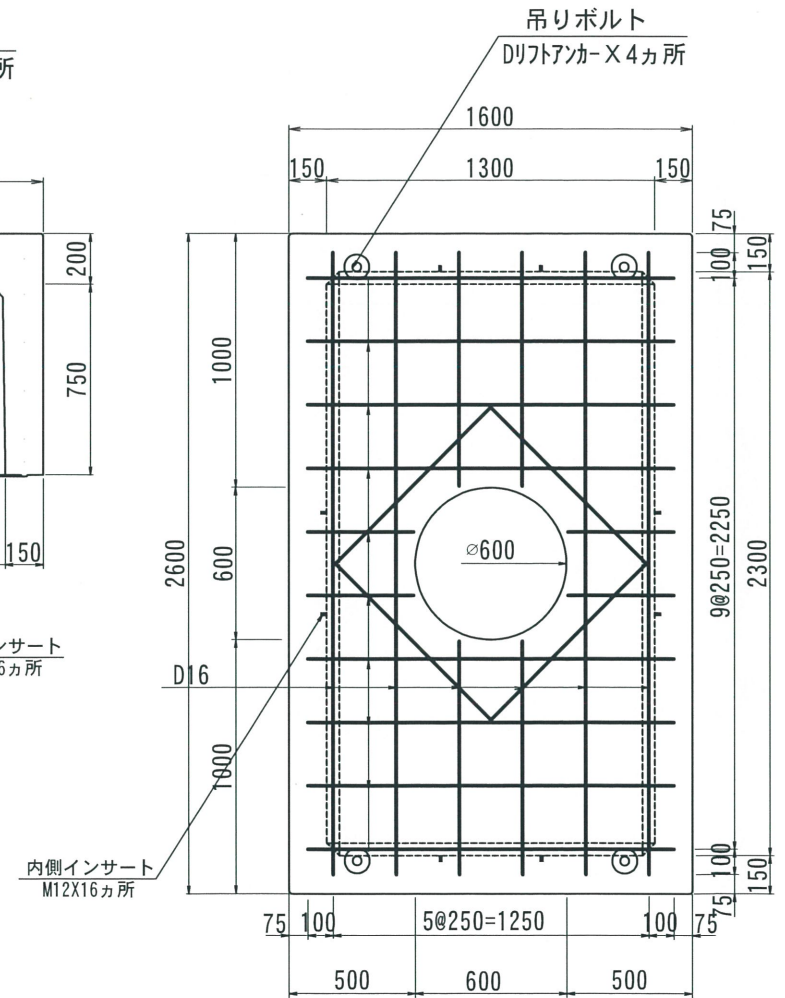
名称	THハンドホール 構造図	品名	2300X1300X1500H 【M4】	尺度	1/30	作成日	2016. 08. 22	製図	検図	承認	株式会社 立基
----	--------------	----	----------------------	----	------	-----	--------------	----	----	----	---------

M 4

側面図



平面図

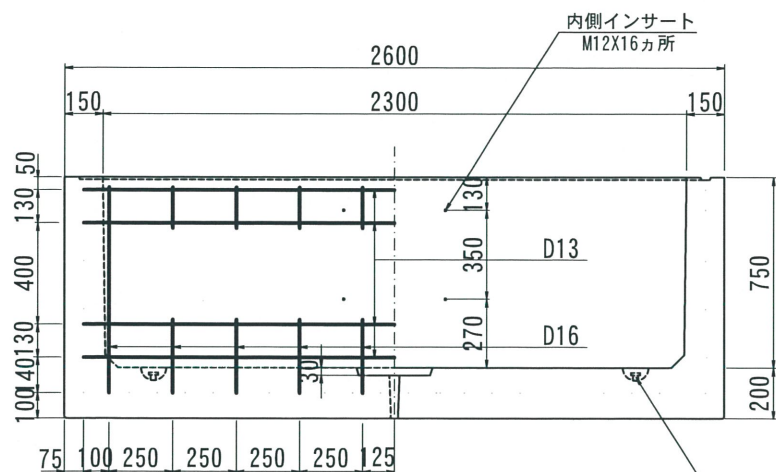


2019. 03. 01	内容	書式変更：改定日追加	製図	岸上	検図	加藤
	製図		製図		検図	

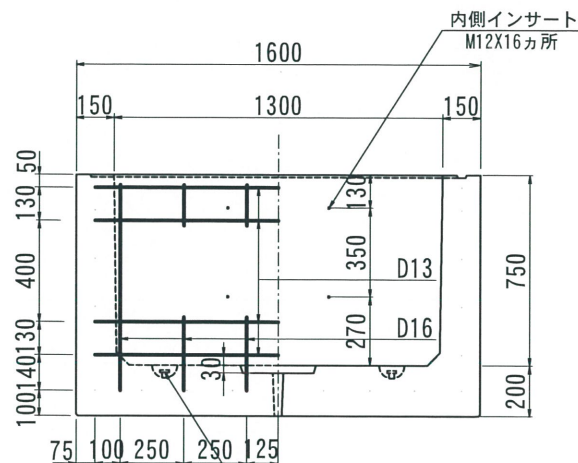
名称	THハンドホール 配筋図	品名	2300X1300X750H (上部)	重量	4000kg	尺度	1/30	作成日	2016. 08. 30	製図	岸上	検図	加藤	株式会社 立基
----	--------------	----	---------------------	----	--------	----	------	-----	--------------	----	----	----	----	---------

M 4

側面図

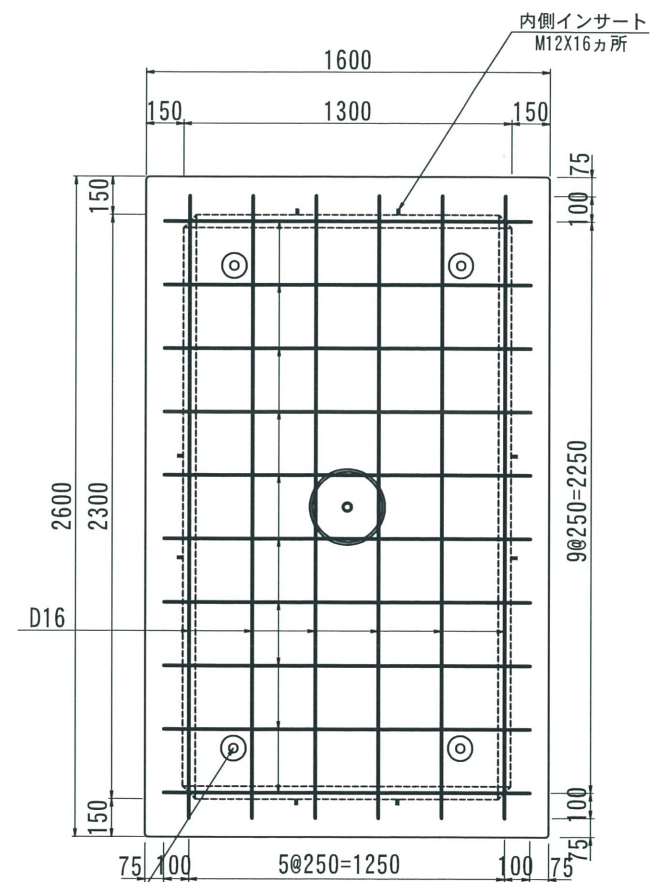


吊りボルト
D17フアンカー×4カ所



吊りボルト
D17フアンカー×4カ所

平面図



吊りボルト
D17フアンカー×4カ所

改定 改定 改定 改定 改定 改定 改定 改定 改定 改定	2019. 03. 05	内容	書式変更：改定日追加	製図	検査	加
		内容		製図	検査	
		内容		製図	検査	
製図	岸上	検査	加	株式会社 立基		

名称	T Hハンドホール 配筋図	品名	2300X1300X750H (下部)	重量	4300kg	尺度	1/30	作成日	2016. 08. 30
----	---------------	----	---------------------	----	--------	----	------	-----	--------------