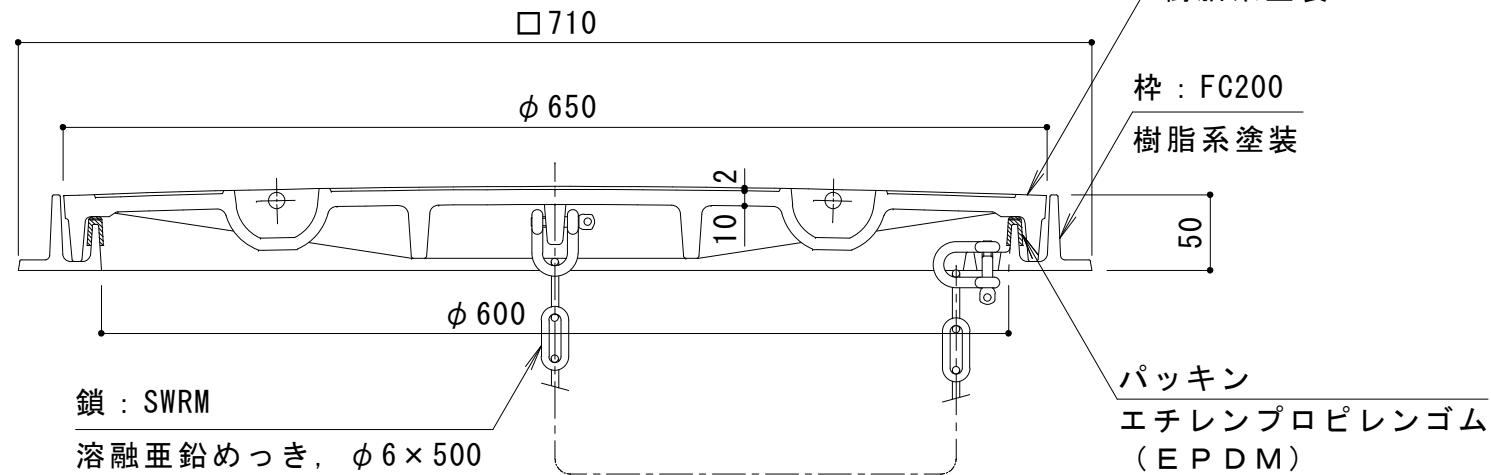


鑄出スペース
68×132



A-A断面図

名称	マンホール鉄蓋	
仕様	簡易密閉形（簡易防水・防臭形）	
	有効内径φ600mm	
	蓋	鑄鉄製 FCD500 樹脂系塗装
	枠	鑄鉄製 FC200 樹脂系塗装
	枠 鎖取付用座付	
	盗難防止用鎖付	
標準質量	アンカーボルト穴 長穴仕様	
	蓋	37.0kg
	枠	17.0kg
品番	カネソウ マンホール鉄蓋 MKHY-25-600(角)-TC	

強度性能	
使用場所	建物内、建物敷地内、公園敷地内及び敷地周辺道路（公共の車道を除く）
安全荷重	62.5kN
許容通過車両	総重量25トンまでの車両が通行可能
加重体の大きさ	φ330mm
破壊荷重	250kN以下で破壊されない
T荷重（参考）	T-25：総重量25トンまでの車両が通行可能

パッキンは必ず現場にて接着剤等で固定してください。

訂正	年・月・日	内容	製図	検図	工事名称	製図	検図	作成年月日	カネソウ株式会社
	・				マンホール鉄蓋 簡易密閉形（簡易防水・防臭形）角枠 鎖付 鑄出文字入り MKHY-25-600(角)-TC 鎖座付 アンカーボルト穴長穴仕様	真鍋有紀	星野和彦	縮尺 1:5	